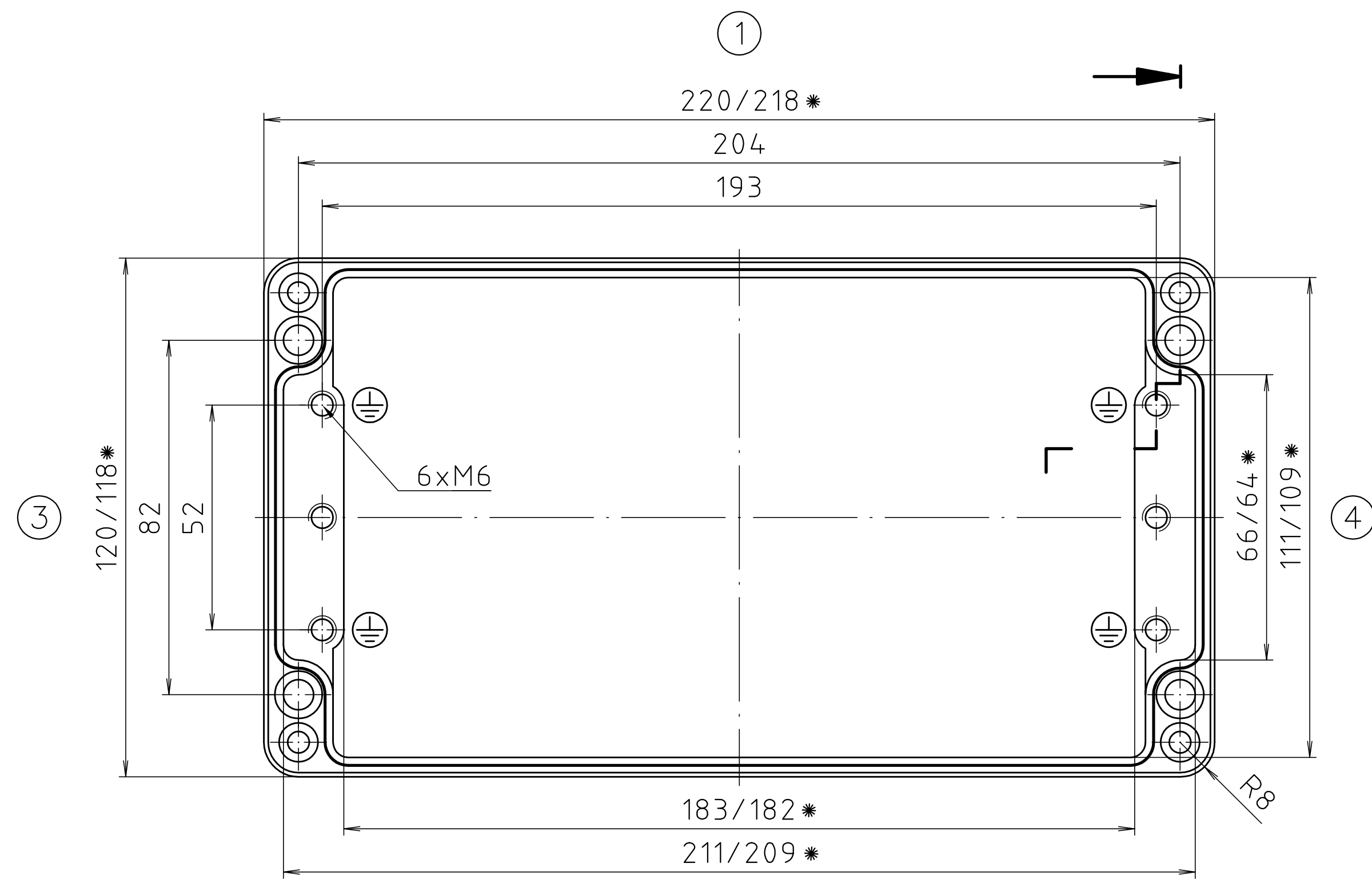


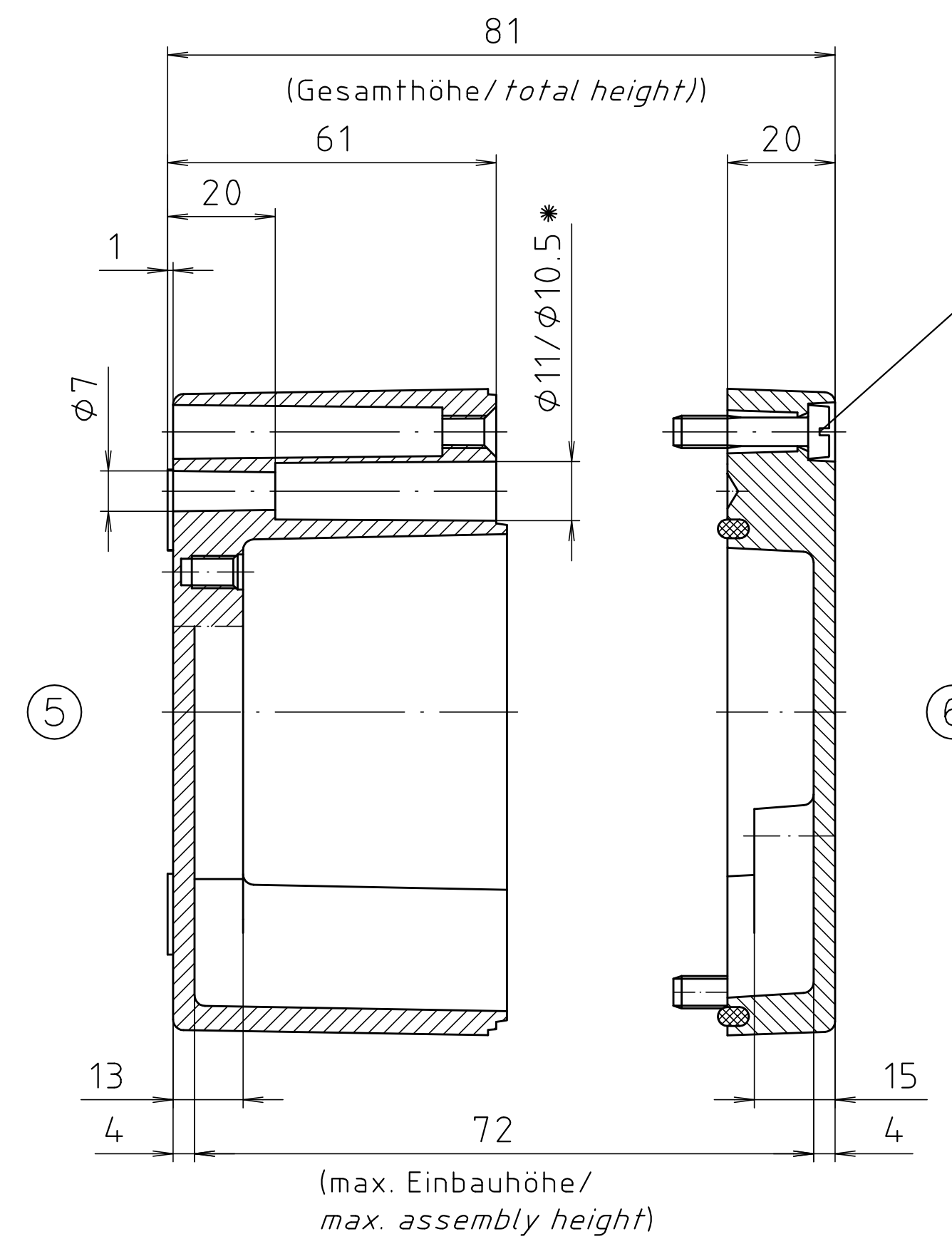
Deckel/lid

\* = Mass durch Formkonizität nach unten verringert.  
 Freimass – Toleranz nach GTA 13/5 DIN 1688/  
*Dimension reduced at bottom due to conical form.*  
*Tolerances to GTA 13/5 DIN 1688*

Zylinderschraube M6 x 25/10  
 ähnl. DIN EN ISO 1207/  
*cylinder screw M6 x 25/10*  
*similar to DIN EN ISO 1207*



Unterteil/base



Schutzmerkmal nach DIN ISO 16016 beachten. \*Please pay attention to copyright note DIN ISO 16016\*

Maßstab/ Scale:	1:1	
Zeichnungs-Nr. / Drawing-No.:	1K 122.003.02	
Artikel / Article:	A122 / 01.122208	
Katalogzeichnung/ Catalogue drawing		
A-Nr. / Datum/ Art.-No. / Date:	3587 11.12.01	A Phoenix Mecano Company
DISK:	2 401 725	
Datum/Date:	27.04.99 HR	