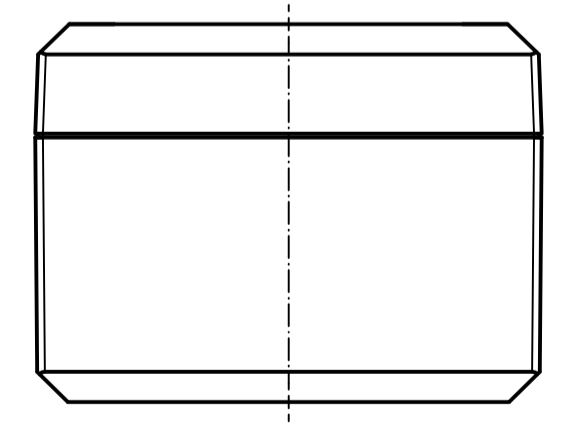
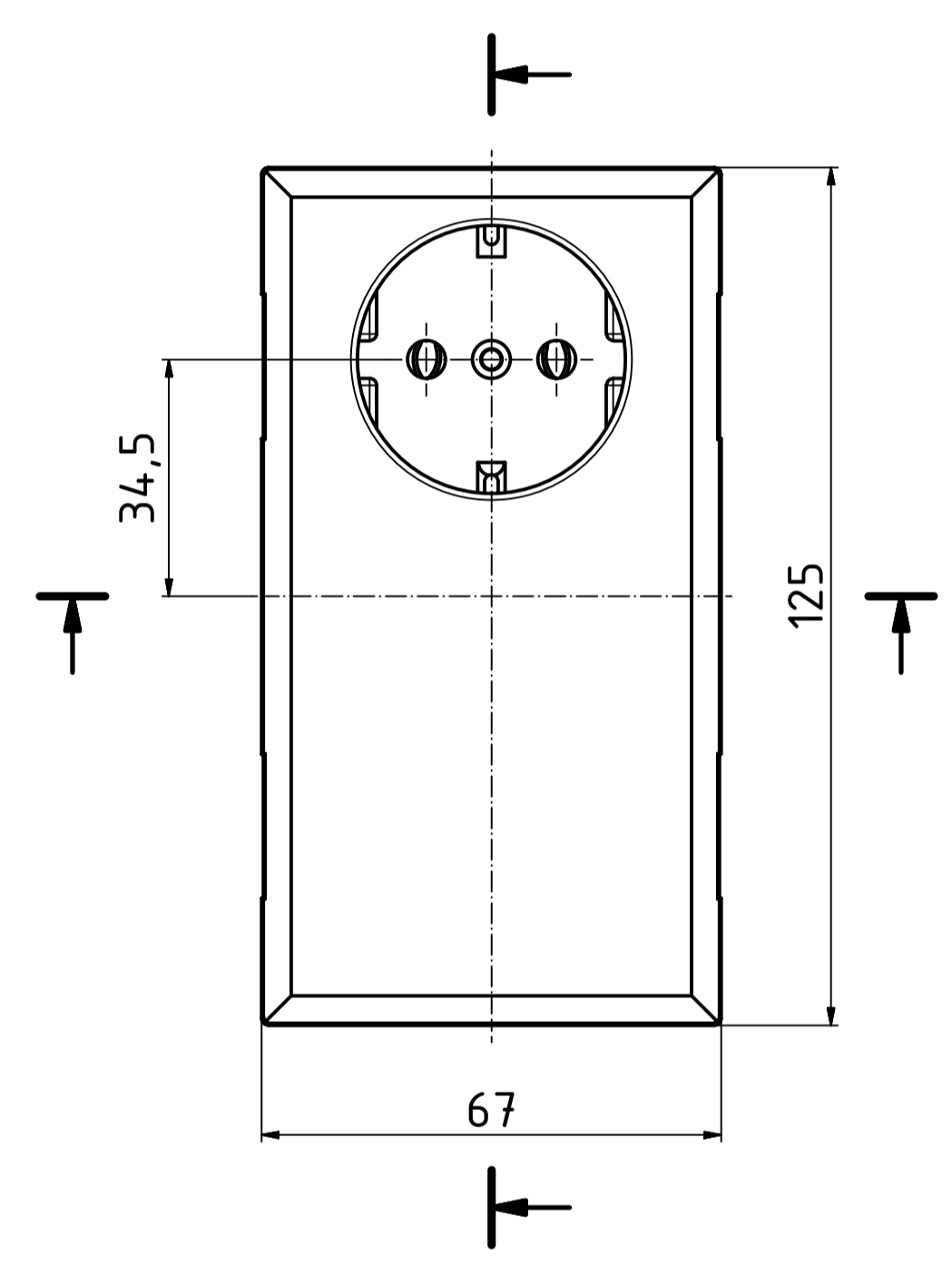
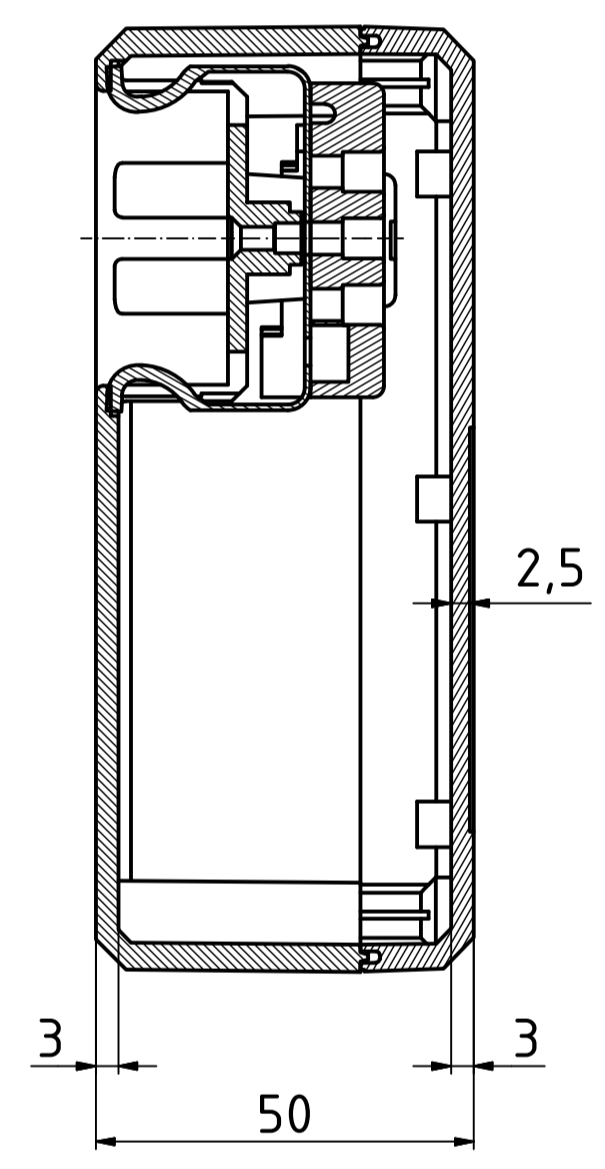
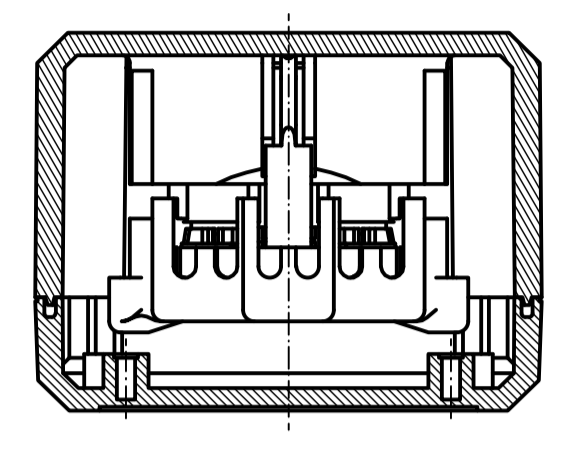
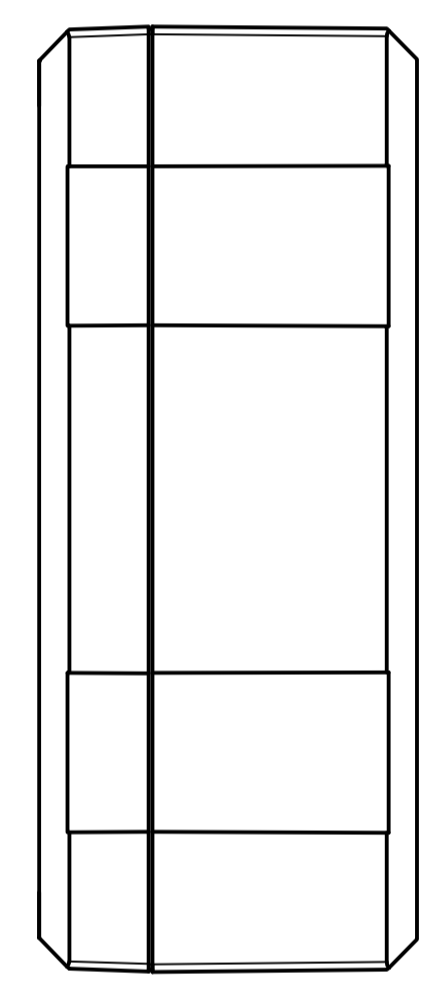
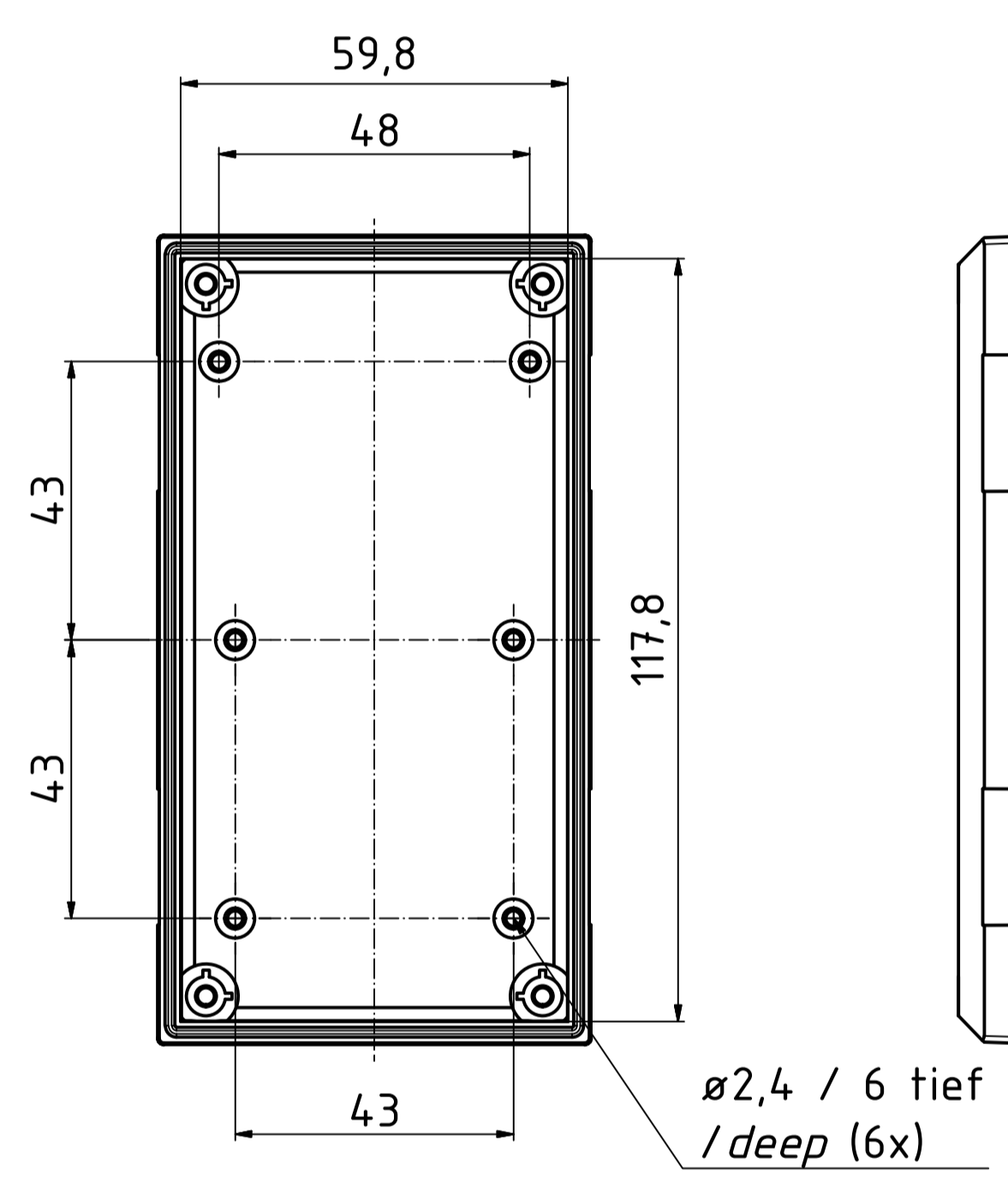


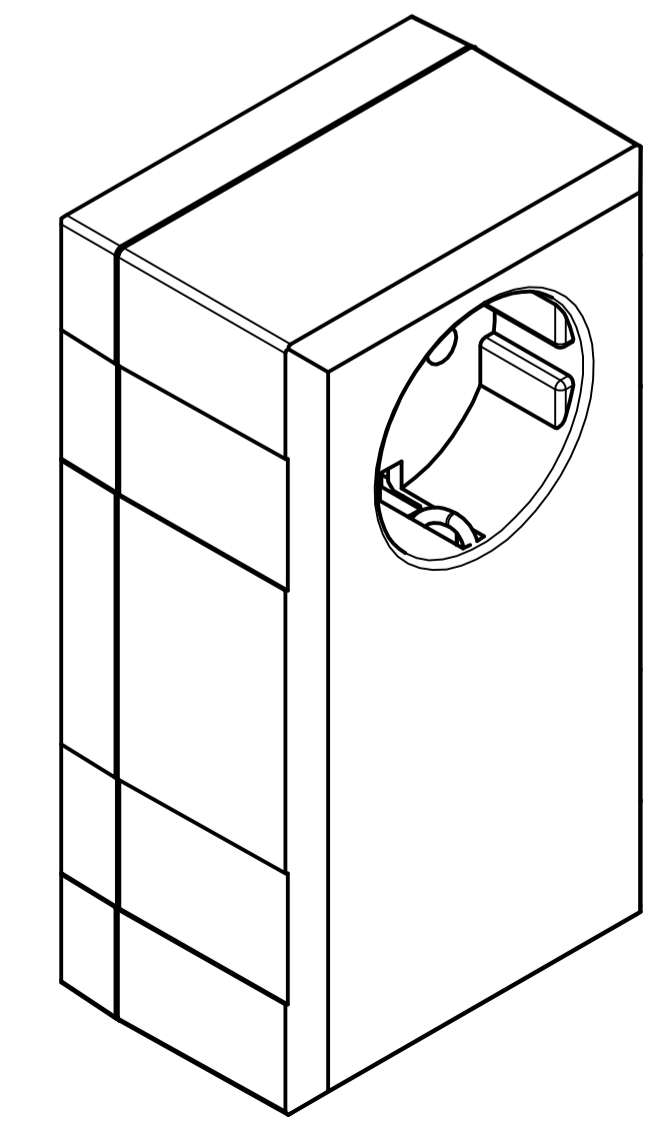
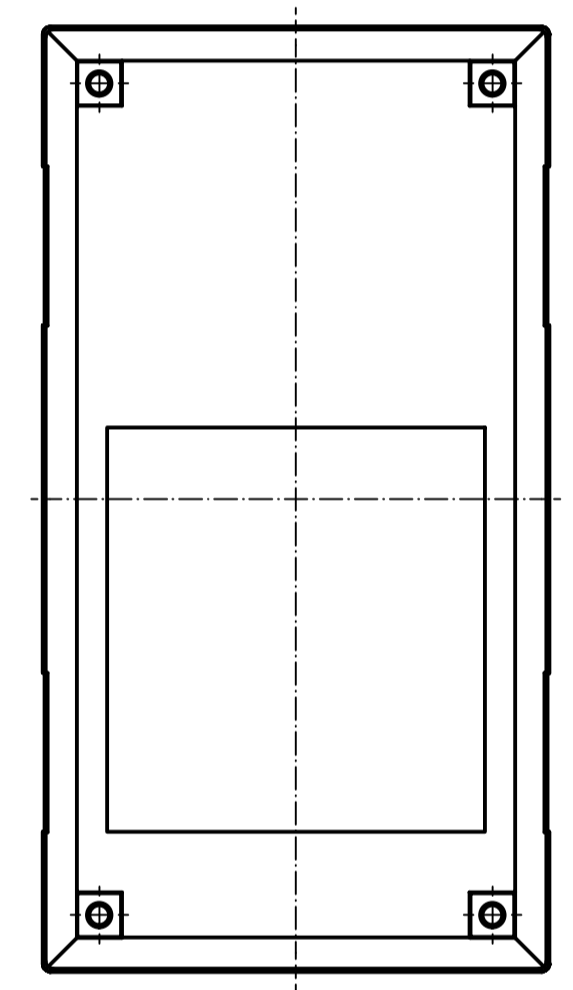
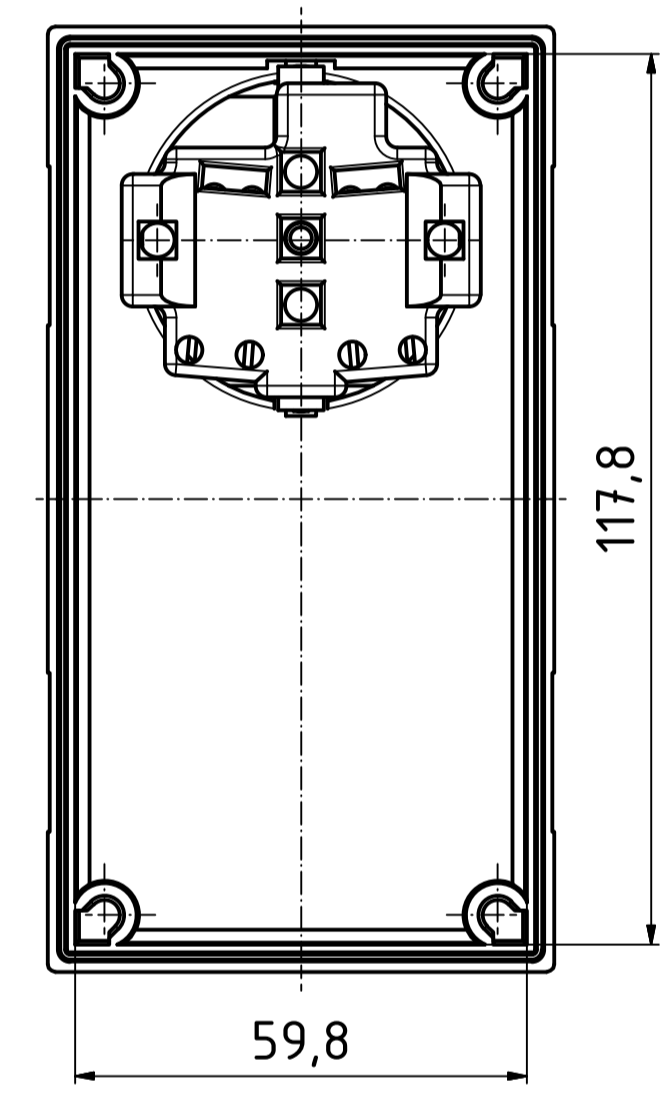
"Schutzvermerk nach DIN ISO 16016 beachten" - "Please pay attention to copyright note DIN ISO 16016"



Unterteil von innen/  
Base from the inside



Oberteil von innen/  
Lid from the inside



Maßstab/ Scale:	1:1	
Zeichnungs-Nr. / Drawing-No.:	1K 5140.088.01	
Artikel / Article:	ESO 1250 E / ESU 1200	
Katalogzeichnung/Catalogue drawing		
A.Nr./ Art.No.:	Datum/ Date:	
DISK: 2803754.idw Datum/Date: 11.03.2015 CK		