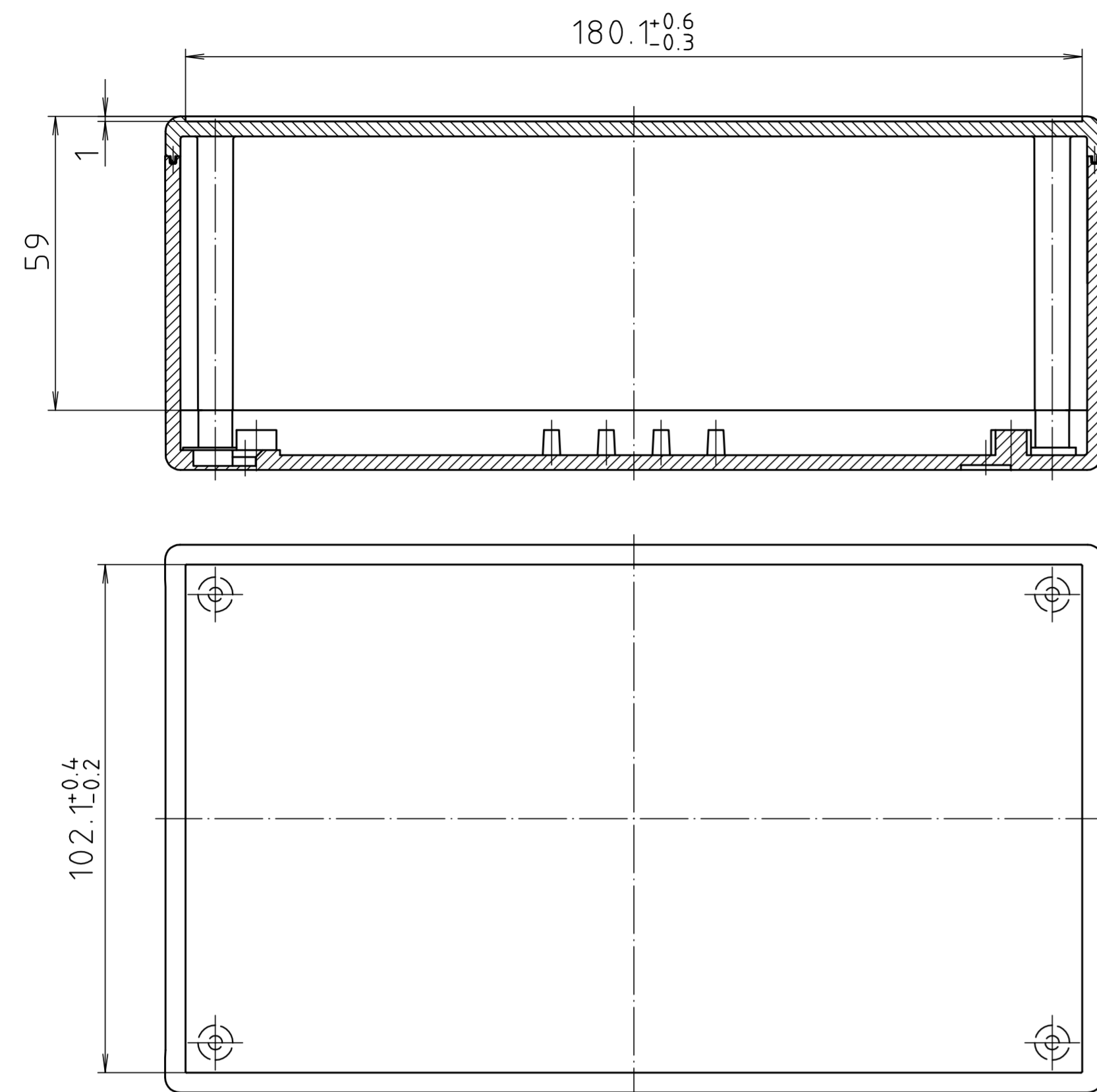
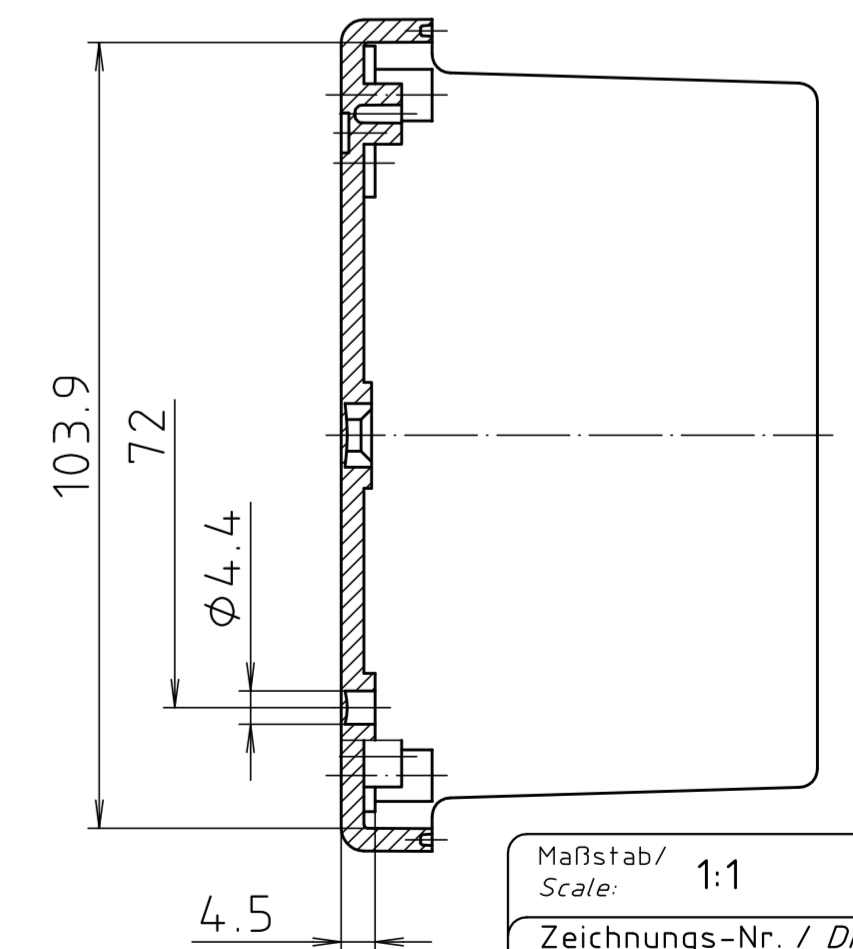
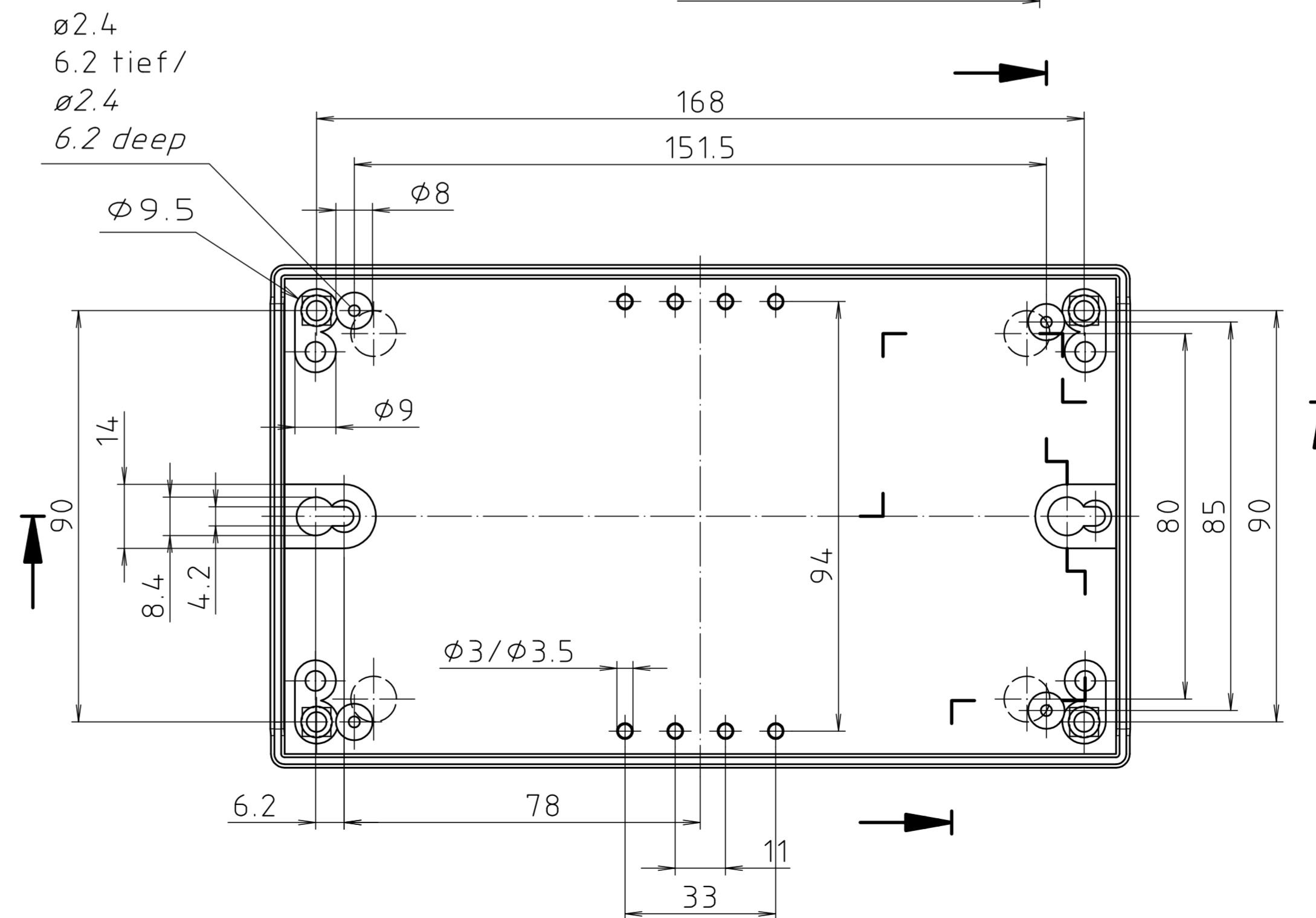
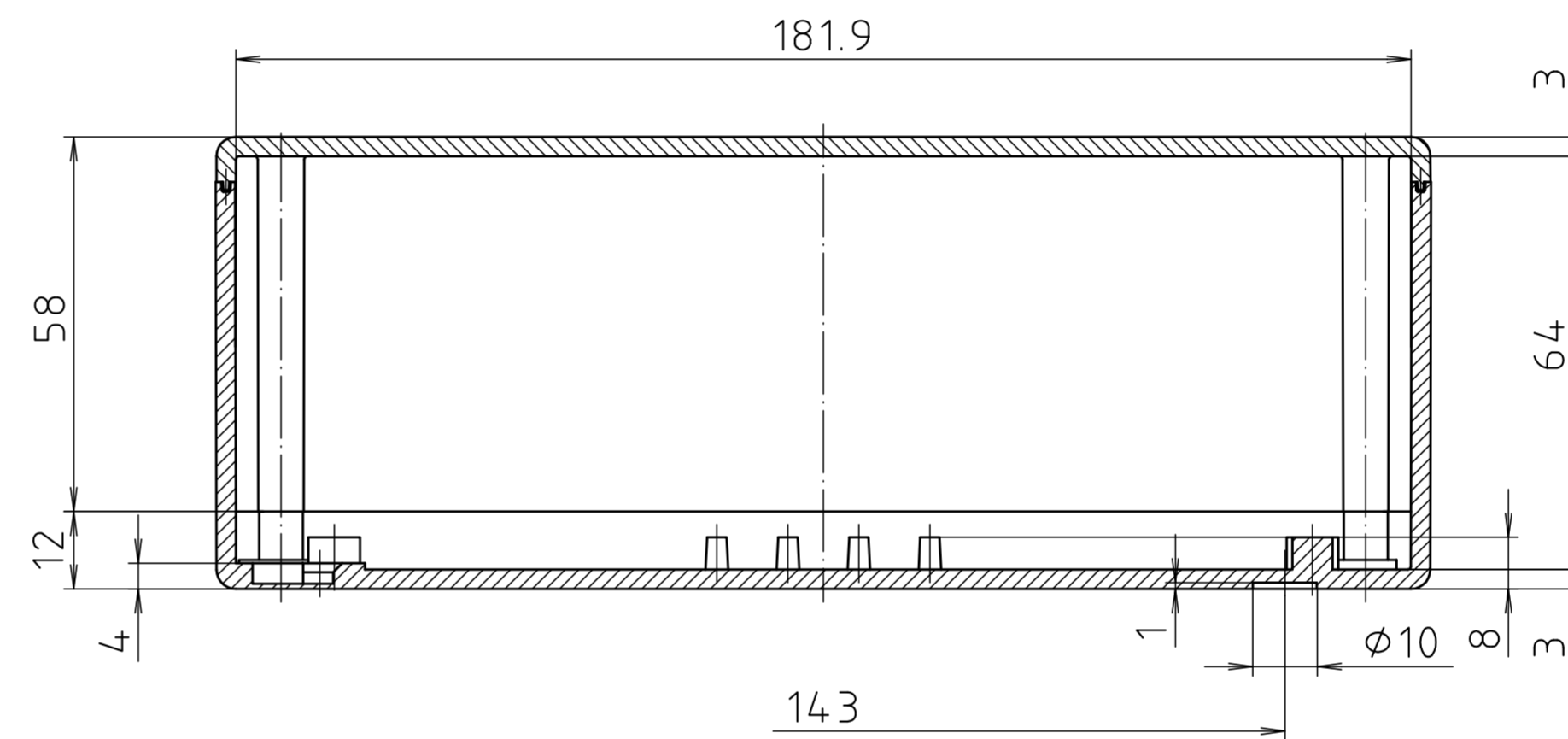
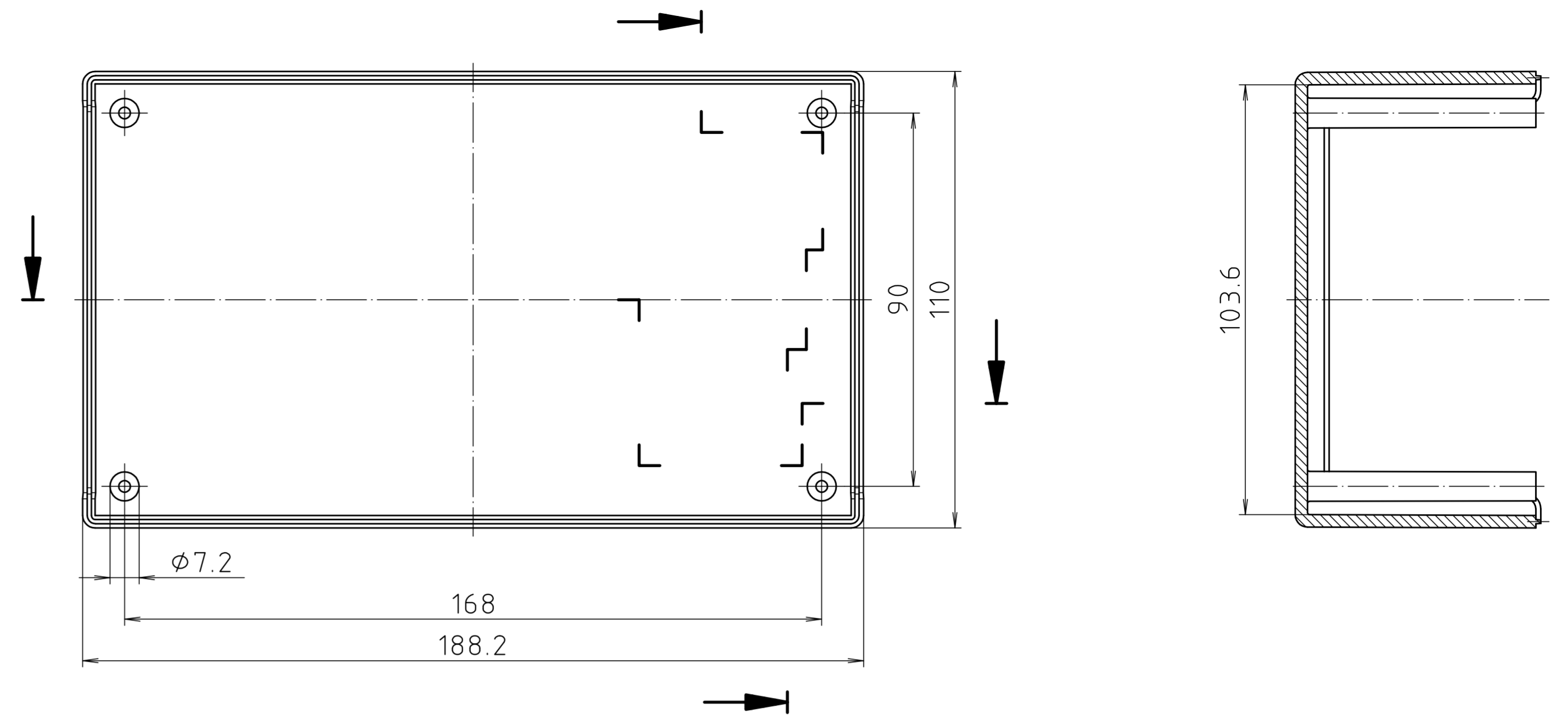
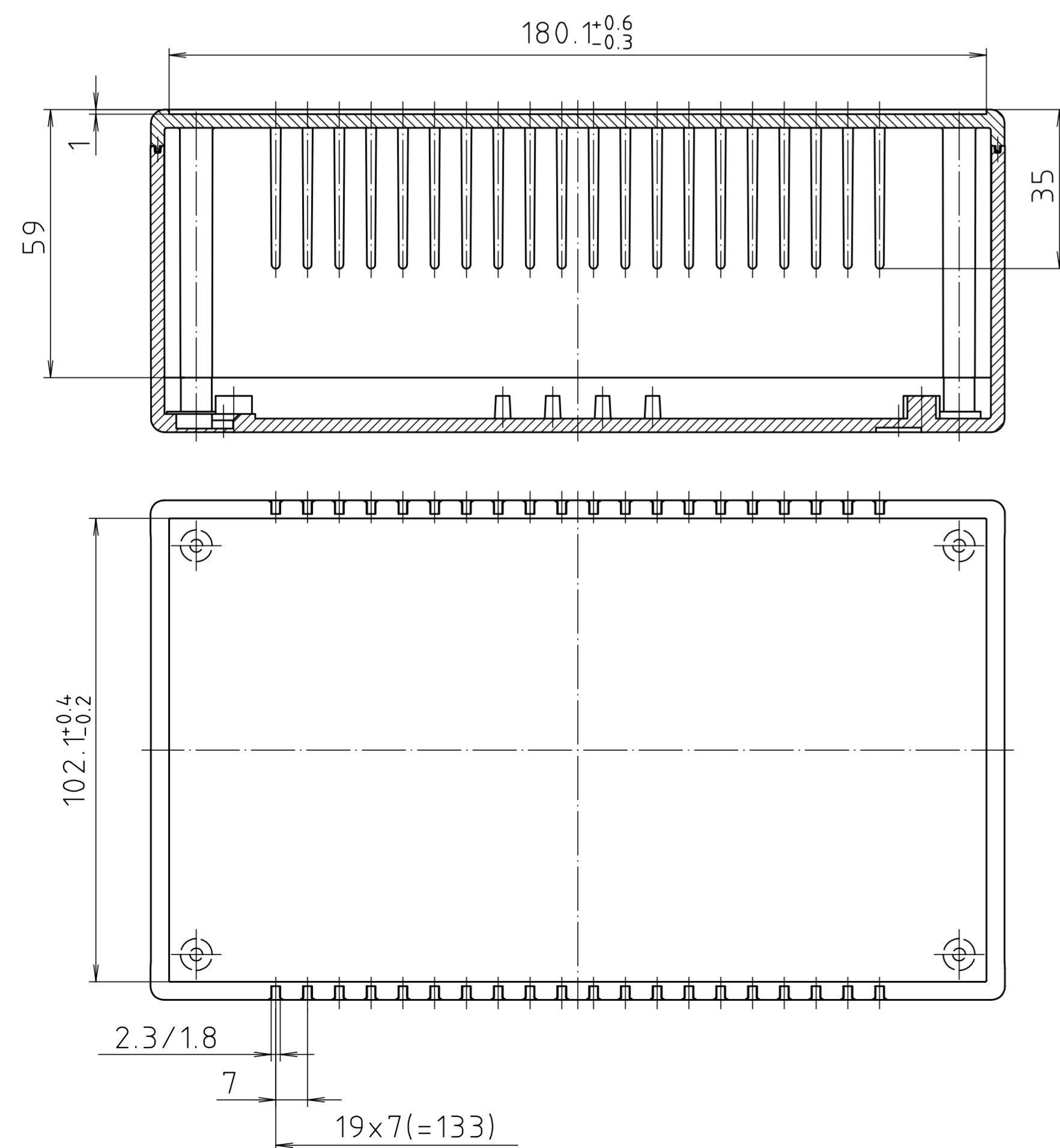


Ausführung E 450 F/  
Version E 450 F



Ausführung E 450 FVL/  
Version E 450 FVL



Maßstab/ Scale: 1:1	
Zeichnungs-Nr. / Drawing-No.: 1K 450.019.02	
Artikel / Article: E 450 (F) (FVL) Katalogzeichnung/ Catalogue drawing	
3622	08.08.2002
A-Nr./ Art.-No.:	Datum/ Date:
DISK: 2 801 046	
Datum/Date: 10.08.93 OK	