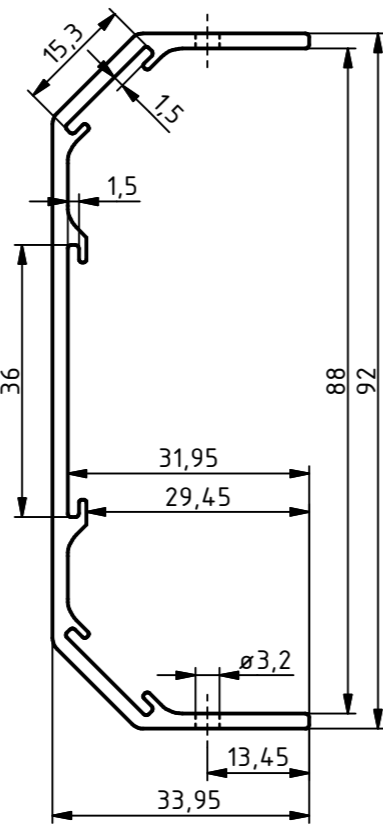
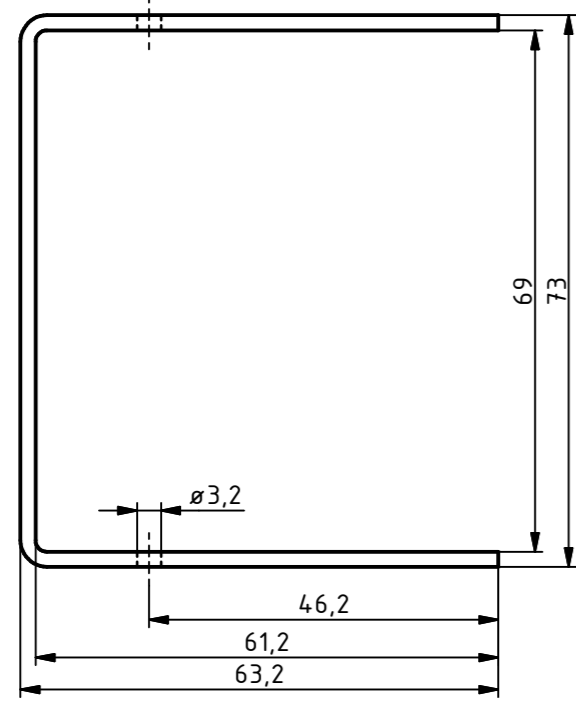
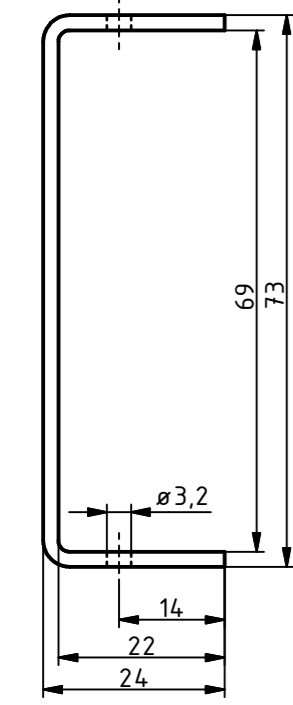


CRPM 73/24

CRPM 73/63

CRPM 92/34



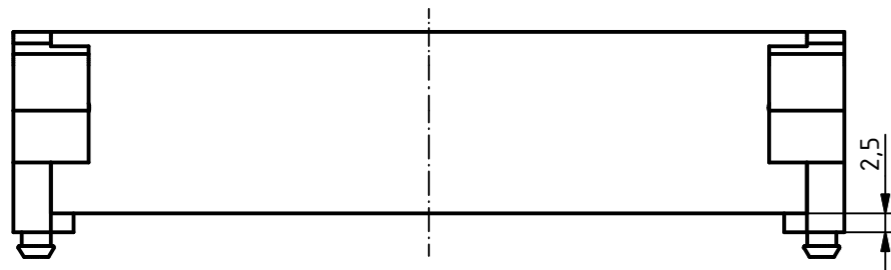
montierbar auf Grundprofile  
mountable on basic profile:  
CRP 72 \*1  
CRP 108  
CRP 122

montierbar auf Grundprofile  
mountable on basic profile:  
CRP 72 \*1  
CRP 108  
CRP 122

montierbar auf Grundprofile  
mountable on basic profile:  
CRP 72 \*1  
CRP 108  
CRP 122

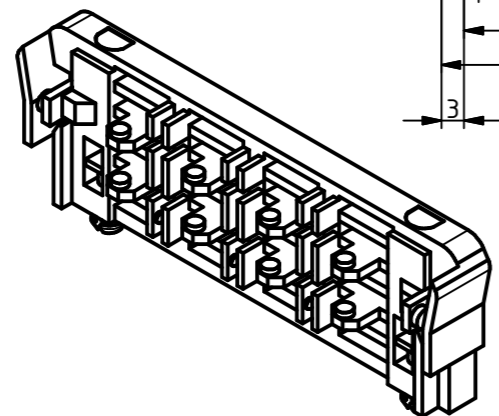
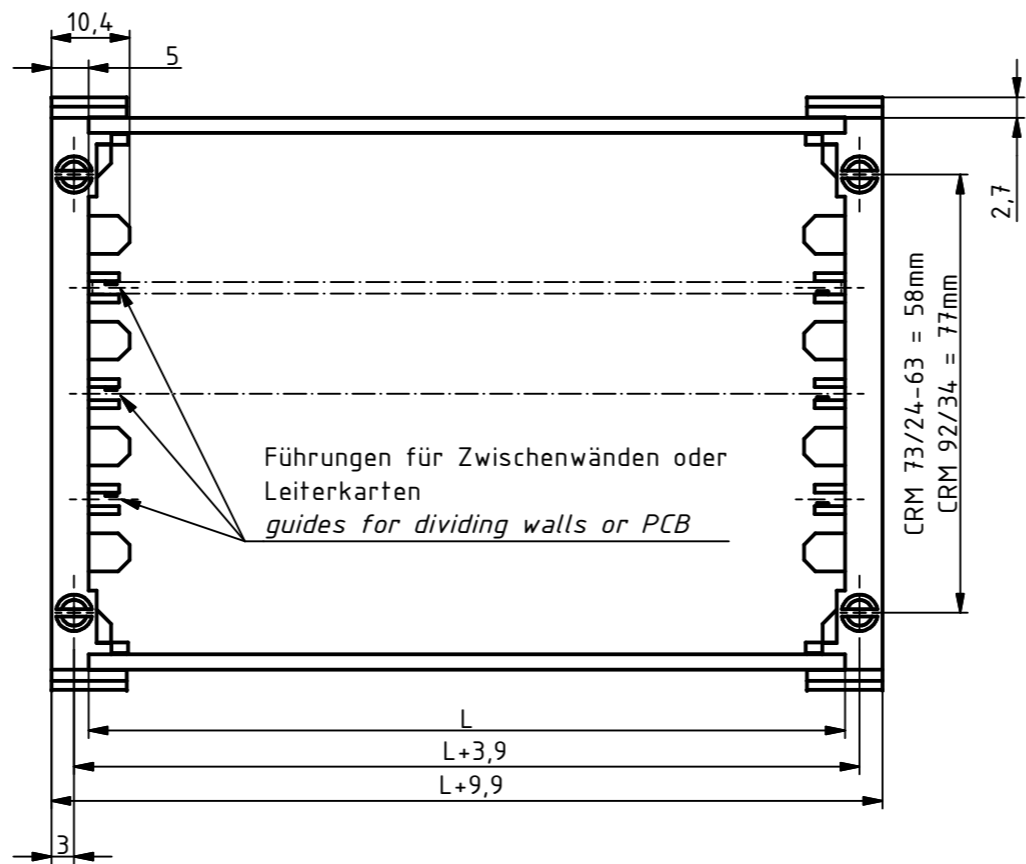
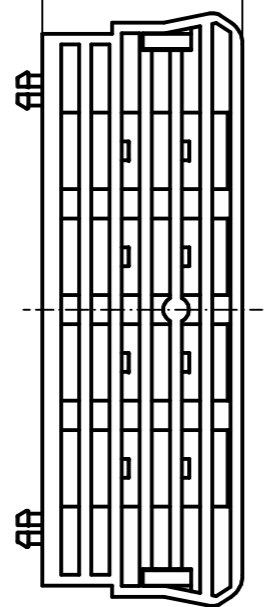
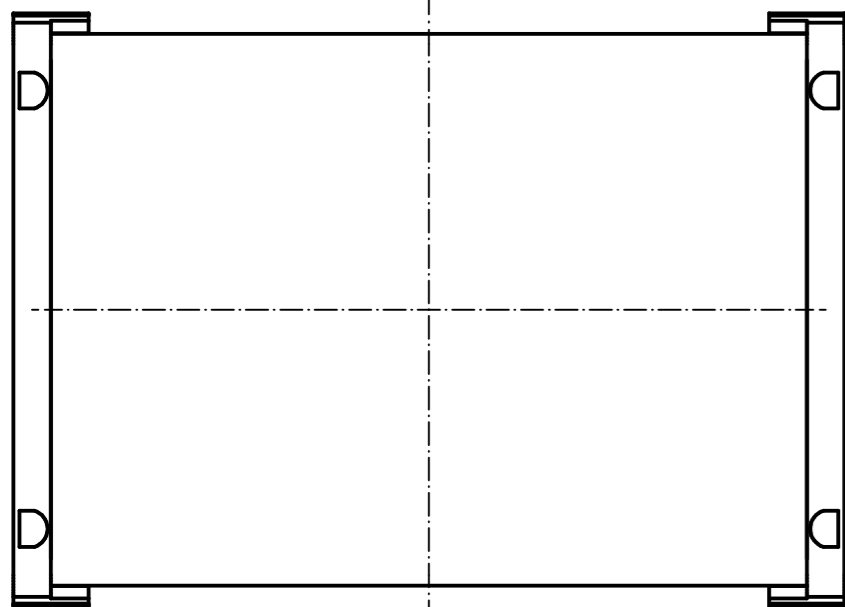
Einsatz bei Längsmontage  
assignment at length montage

\*1 nur in oberer Platinenebene einsetzbar  
only applicable in upper PCB level



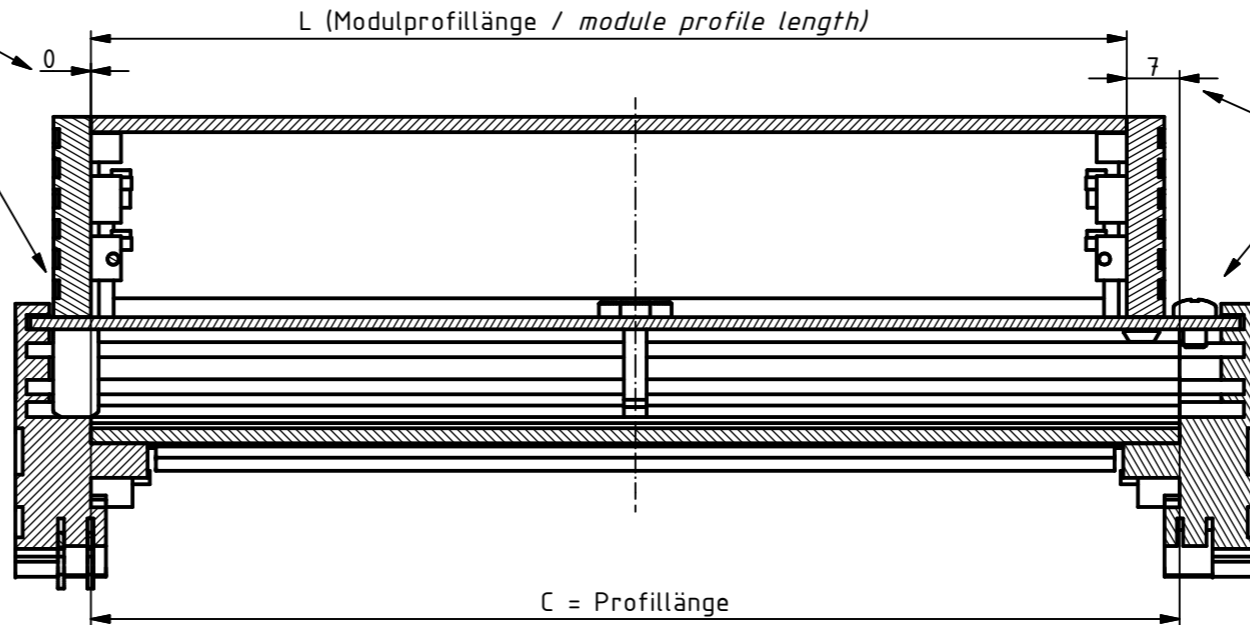
(dargestellt CRPM 73/24)  
(pictured CRPM 73/24)

CRM 73/24=26,5mm  
CRM 73/63=65,7mm  
CRM 92/34=36,5mm

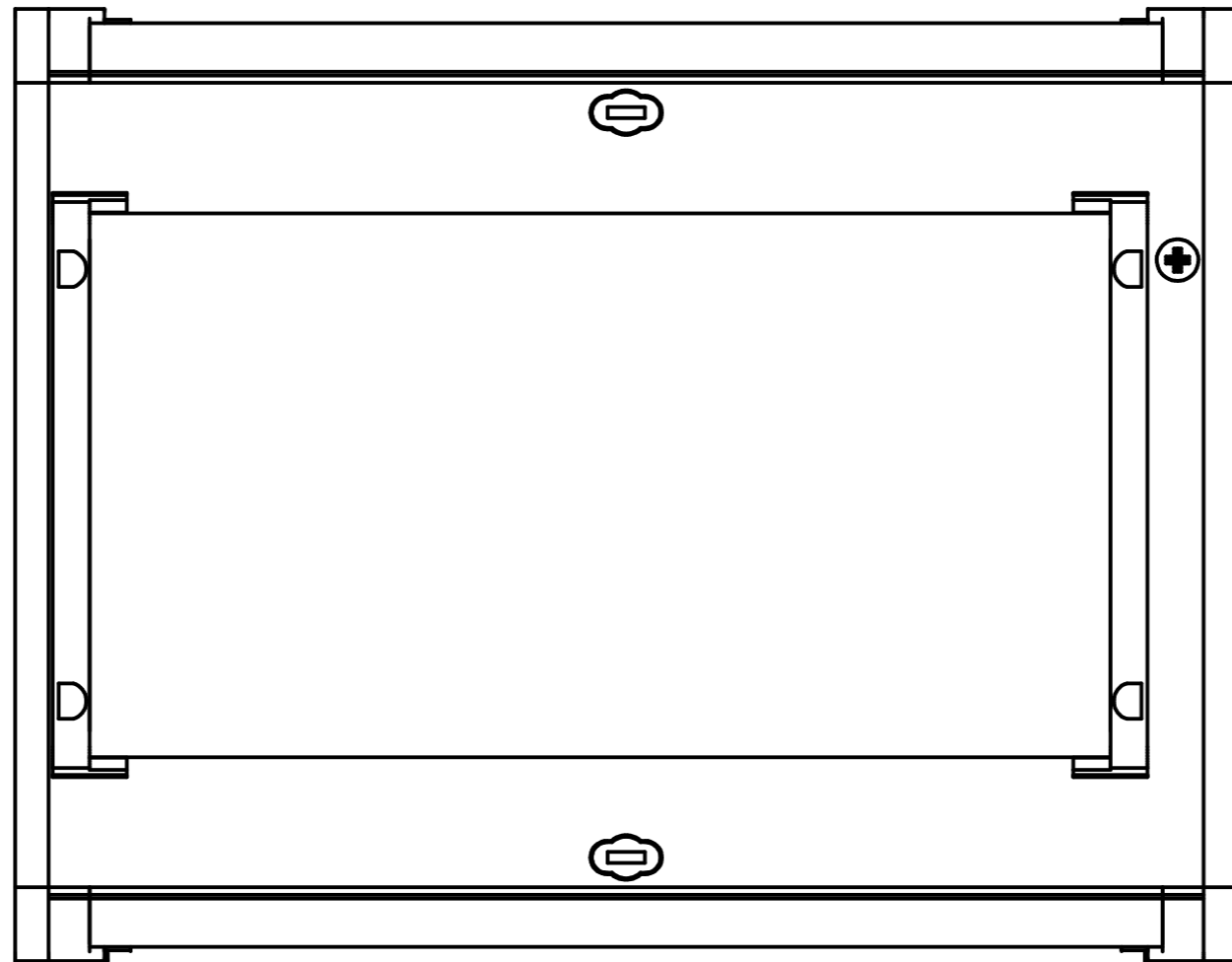


ohne PE-Kontakt  
without PE-contact

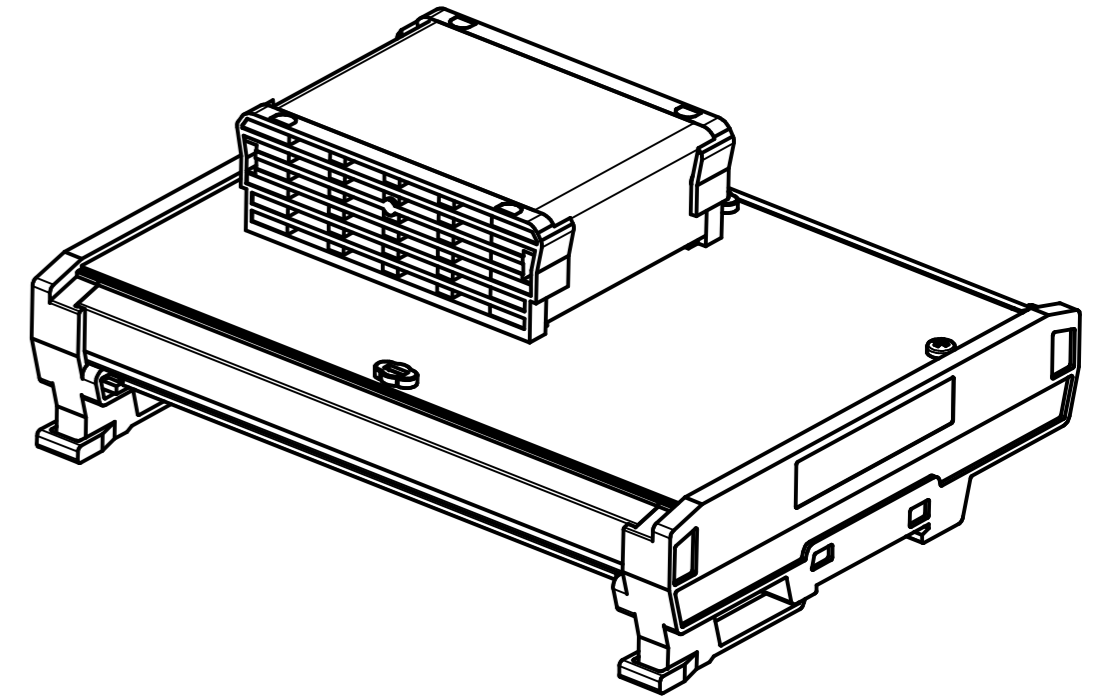
L = Profillänge "C" vom CRP. Beim Einsatz von PE-Kontakten muss L (Modulprofillänge) um 7mm pro Seite reduziert werden.  
L = profile length "C" from CRP. When using PE contacts "L" (module profile length) must be reduced to 7mm per side



mit PE-Kontakt  
with PE-contact



Alternative Einsatzvarianten (Quereinbau)  
alternative application variations (cross mounting)



Verriegelung der Rastung  
locking of detent

Schraube für PE-Kontakt  
screw for PE-contact

Leiterkartenfixierung  
PCB lock

Montage-Bohrung in der Leiterkarte  
drill hole to mount PCB

Bei Längenauswahl sowie Positionierung der Abdeckmodule, Kollision mit Schraube für evtl. vorhandene PE-Kontakt sowie Leiterkartenfixierungen vermeiden!  
avoid collision with screw for PE contact and PCB lock when choosing length and position of the cover modules!

Maßstab / Scale: (1:1)

Zeichnungs-Nr. / Drawing-No.:  
3K 5395.037.01

Artikel / Article:  
CombiRail  
Abdeckmodule  
Katalogzeichnung

A.Nr./ Alt.No.: Datum/ Date: DISK: 2603325.idw Datum/Date: 24.01.2012 HR

