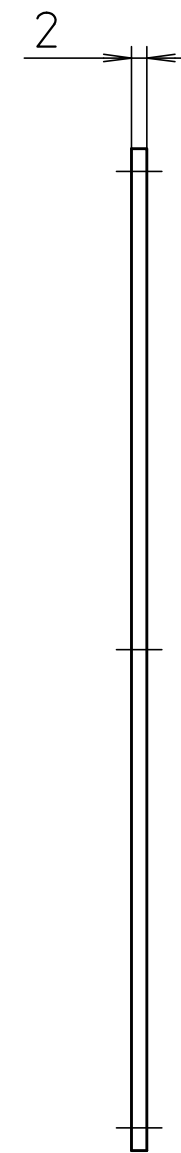
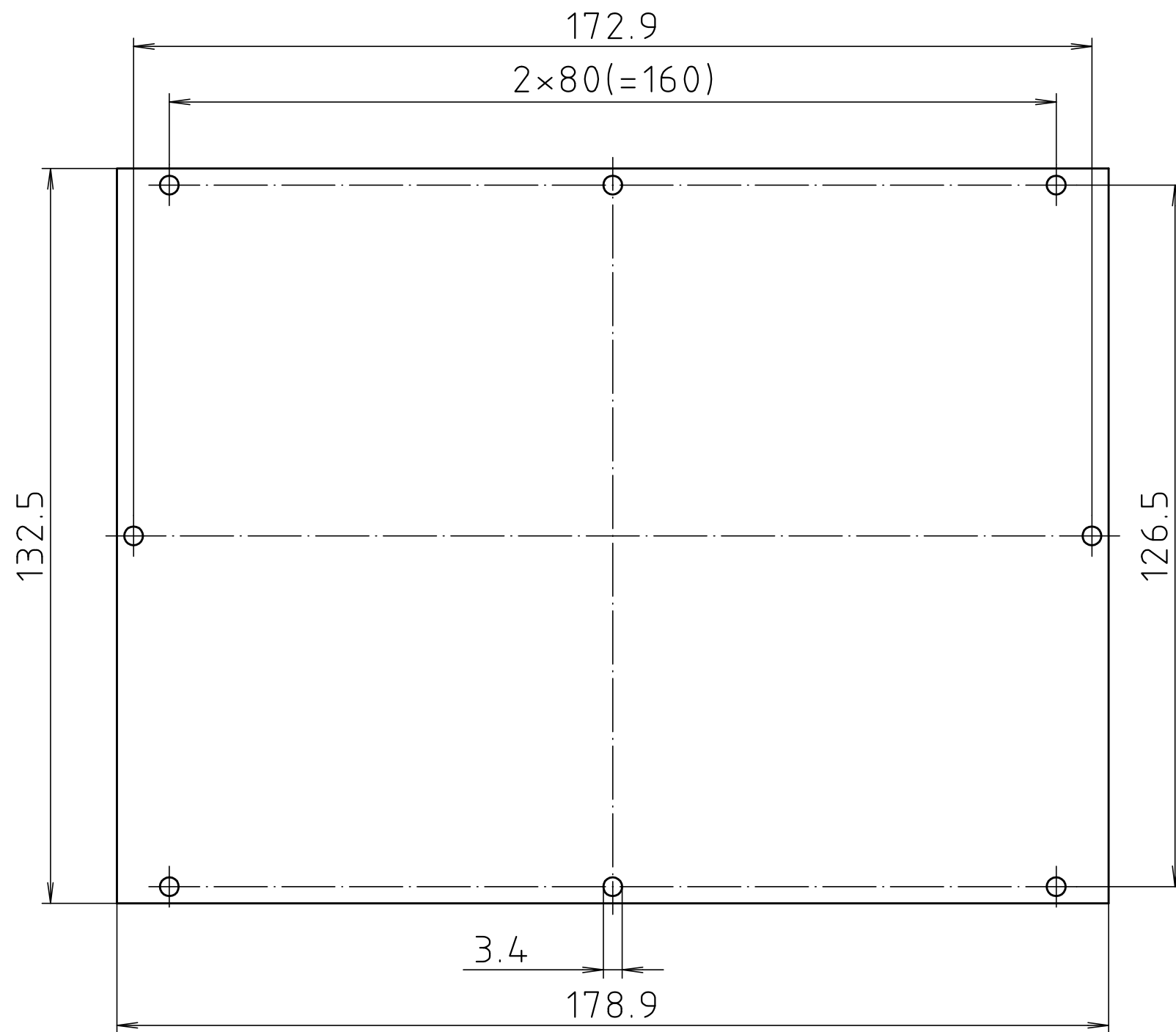
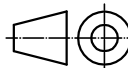



"Schutzvermerk nach DIN ISO 16016 beachten" "Please pay attention to copyright note DIN ISO 16016"



Maßstab/ Scale:	1:1	
Zeichnungs-Nr. / Drawing-No.: 3K 5225.145.01		
Artikel / Article: FP 6000 AI Katalogzeichnung/ Catalogue drawing		
 BOPLA A Phoenix Mecano Company		
A.Nr/ Alt-No.:	Datum/ Date:	
DISK: 2 101 322		
Datum/Date: 02.12.94 AK		