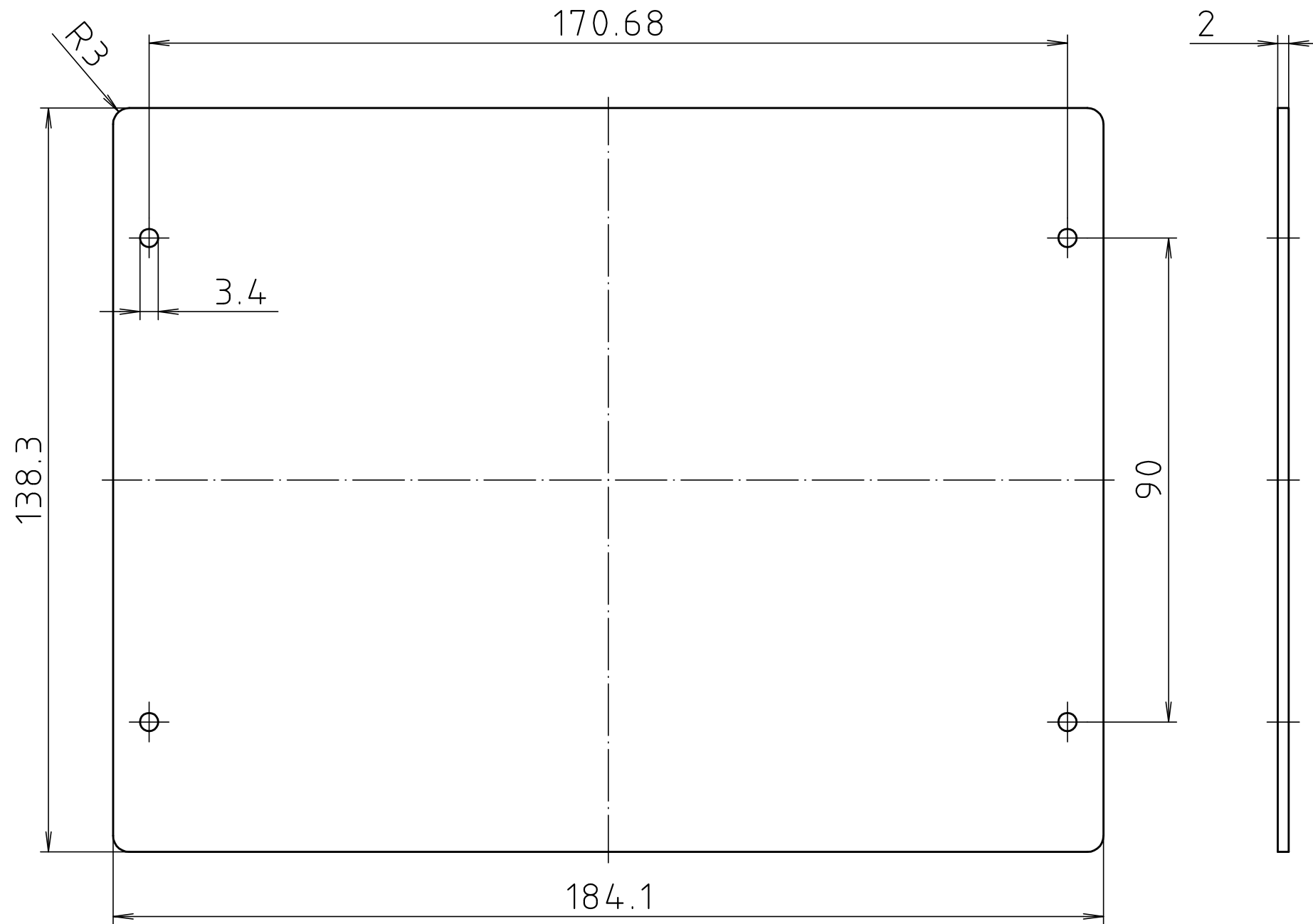
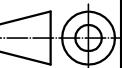


"Schutzvermerk nach DIN ISO 16016 beachten" "Please pay attention to copyright note DIN ISO 16016"



Maßstab/
Scale: 1:1



Zeichnungs-Nr. / Drawing-No.:
3K 5225.142.02

Artikel / Article:
FP 6000 I
Katalogzeichnung/
Catalogue drawing

| | |
|-------------------|-----------------|
| - | - |
| - | - |
| - | - |
| - | - |
| - | - |
| - | - |
| - | - |
| - | - |
| - | - |
| 3396 | 13.10.97 |
| A.Nr/ Alt-No.: | Datum/ Date: |



DISK: 2 101 319
Datum/Date: 02.12.94 AK