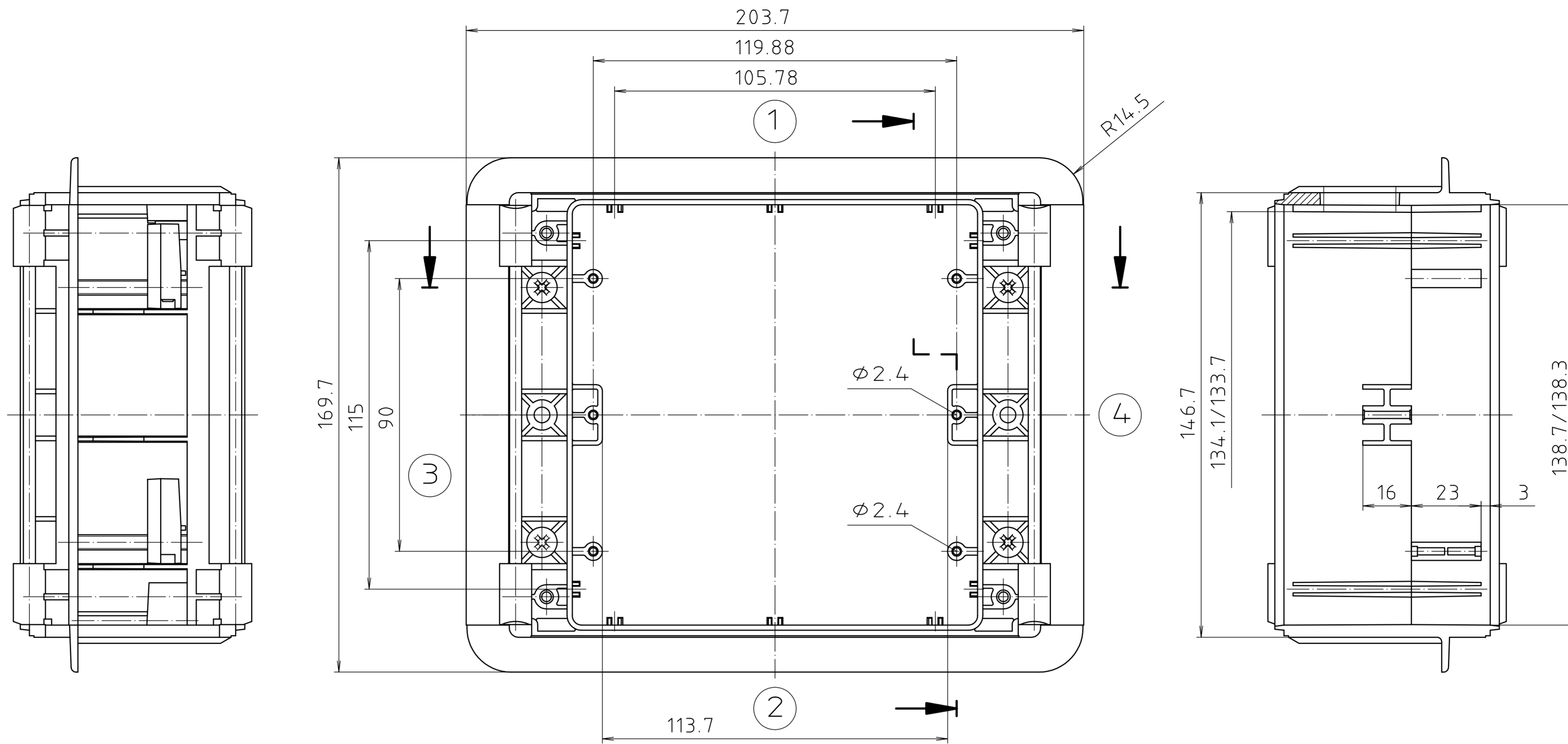
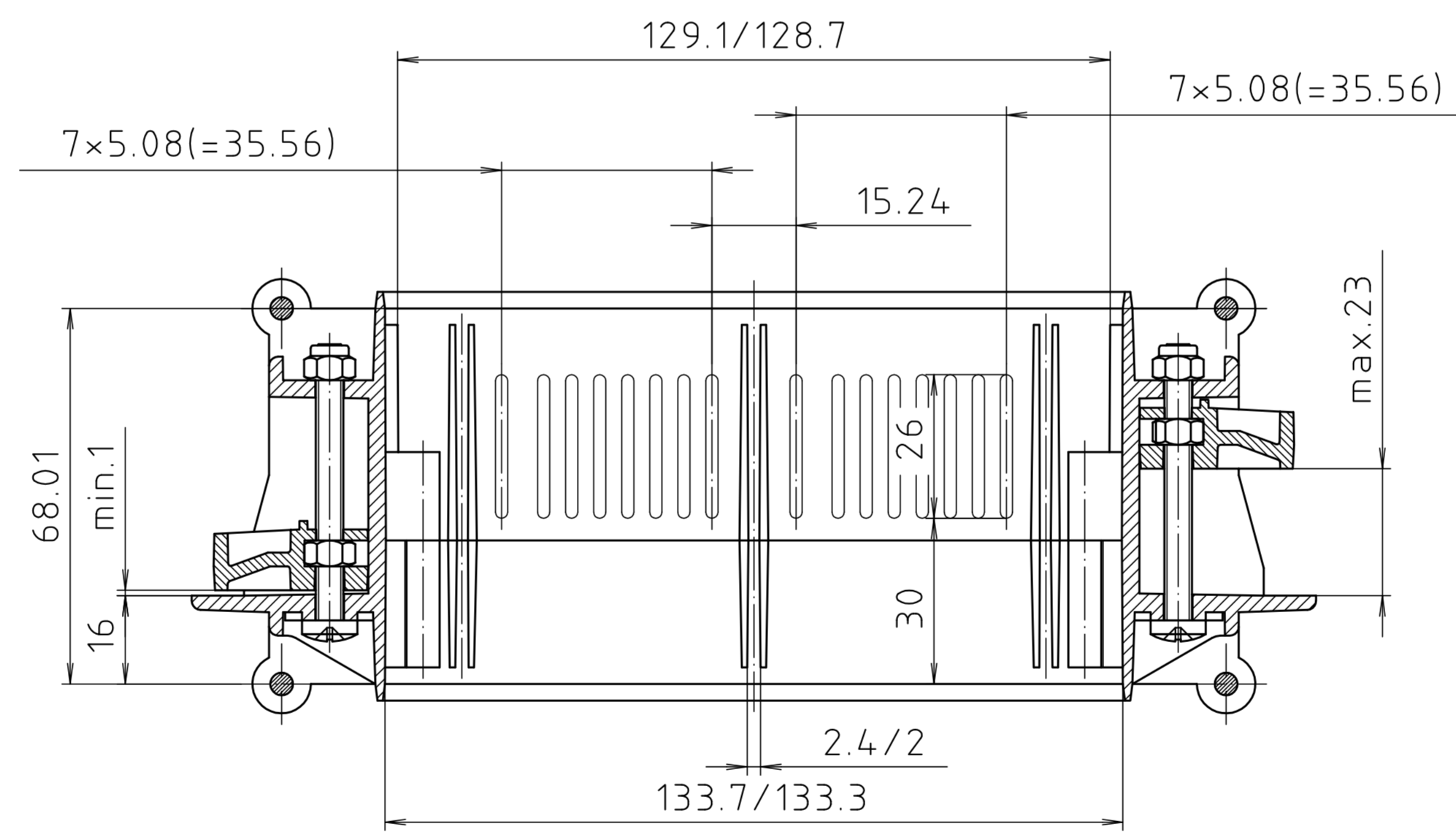
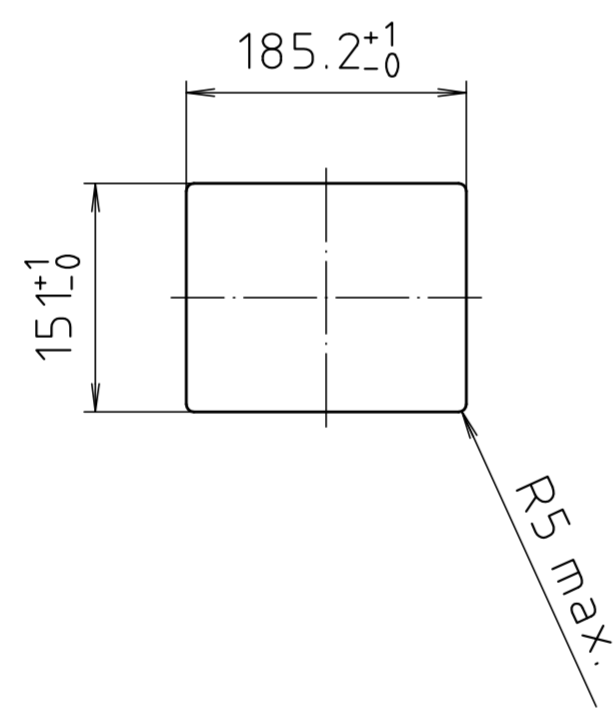


"Schutzzeichen nach DIN ISO 16016 beachten" - "Please pay attention to copyright note DIN ISO 16016"



Schalttafel Ausschnitt
Panel cut-out



Maßstab/ Scale: 1:1		
Zeichnungs-Nr. / Drawing-No.: 1K 5225.183.01		
Artikel / Article: BC 5000 NG(-L) Katalogzeichnung/ Catalogue drawing		
A.Nr./ Alt.-No.:	Datum/ Date:	 BOPLA A Phoenix Mecano Company
DISK:	2 101 785	
Datum/Date: 19.05.99 AK		