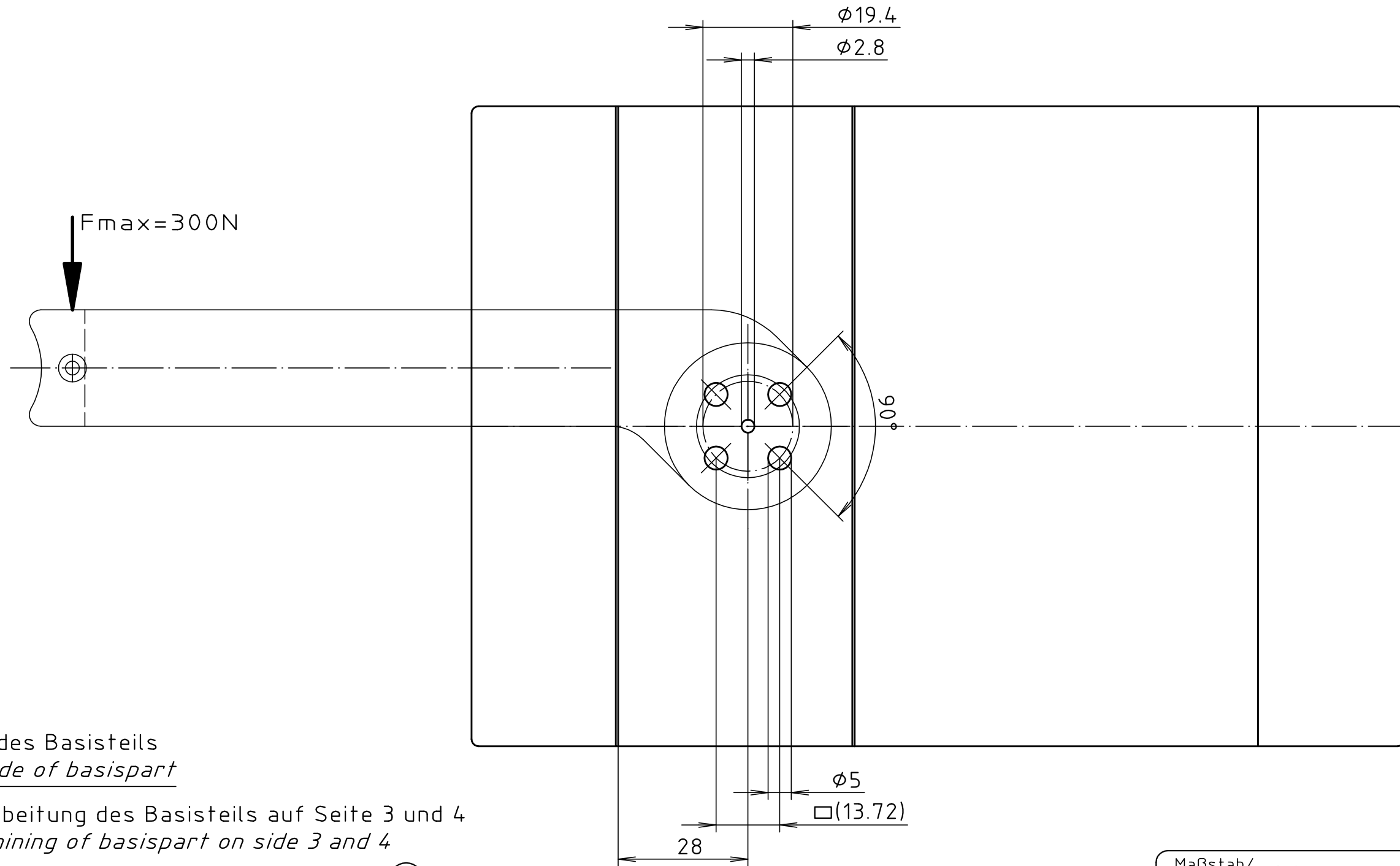
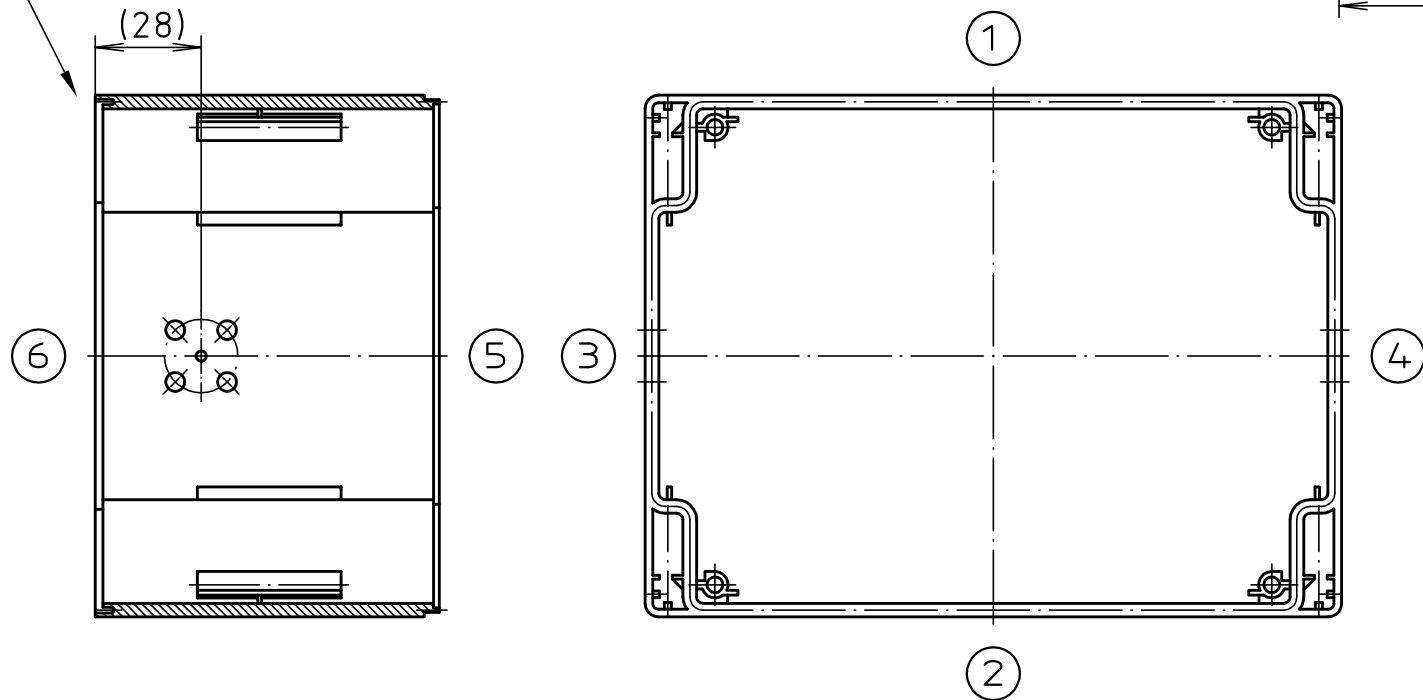


"Schutzvermerk nach DIN ISO 16016 beachten" "Please pay attention to copyright note DIN ISO 16016"



Nutseite des Basisteils  
groove side of basispart

Bearbeitung des Basisteils auf Seite 3 und 4  
machining of basispart on side 3 and 4



|                               |   |  |
|-------------------------------|---|--|
| Maßstab/<br>Scale:            | 1:1   |  |
| Zeichnungs-Nr. / Drawing-No.: | 3K 1200.315.01  |  |
| Artikel / Article:            | CombiCard<br>Bearbeitung für Handgriff neu/<br>machining for handle new |  |
| A.Nr./<br>Alt-No.:            | Datum/<br>Date:   |  |
| DISK:                         | 2 101 632   |  |
| Datum/Date:                   | 06.05.98 HR   |  |

