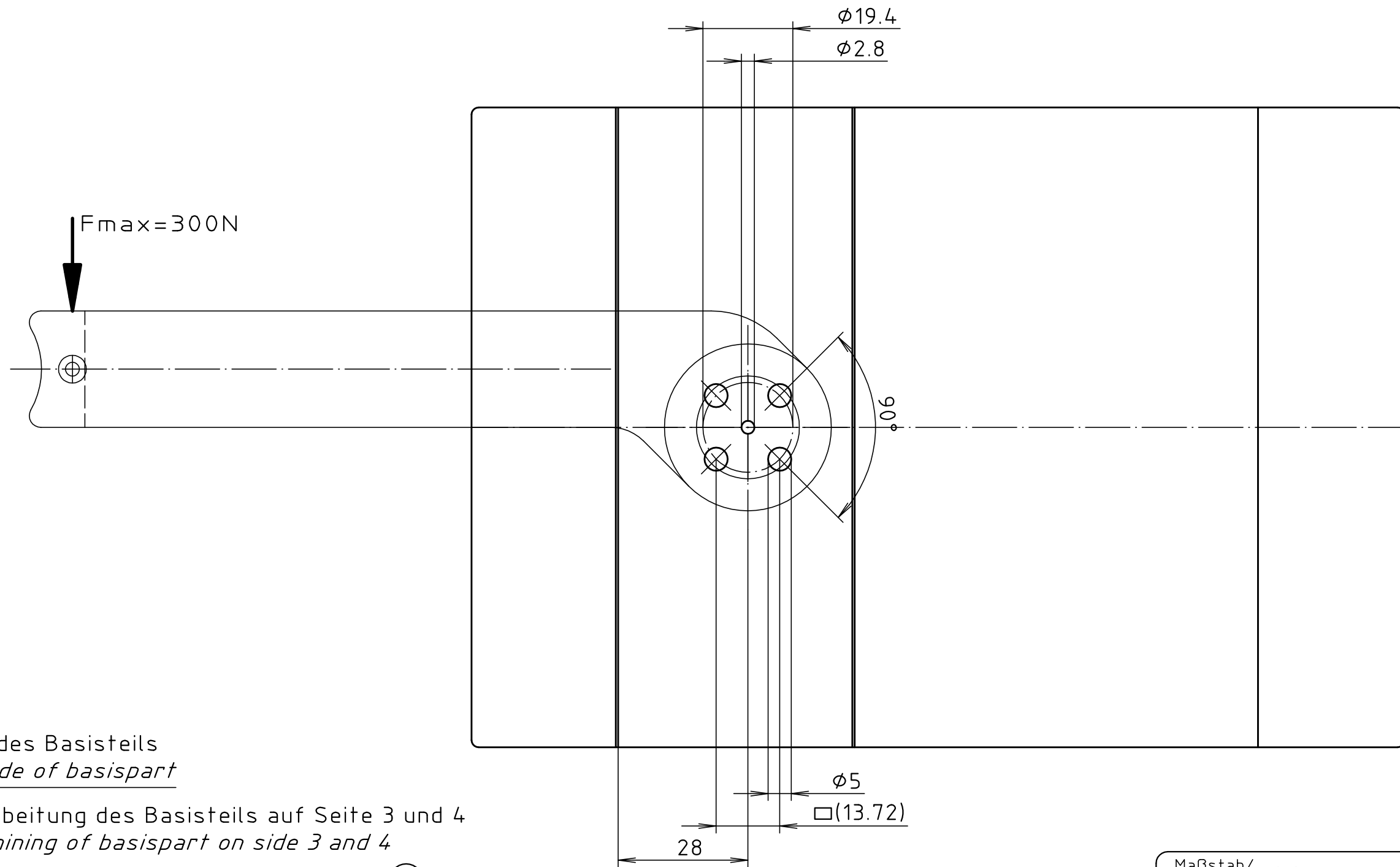
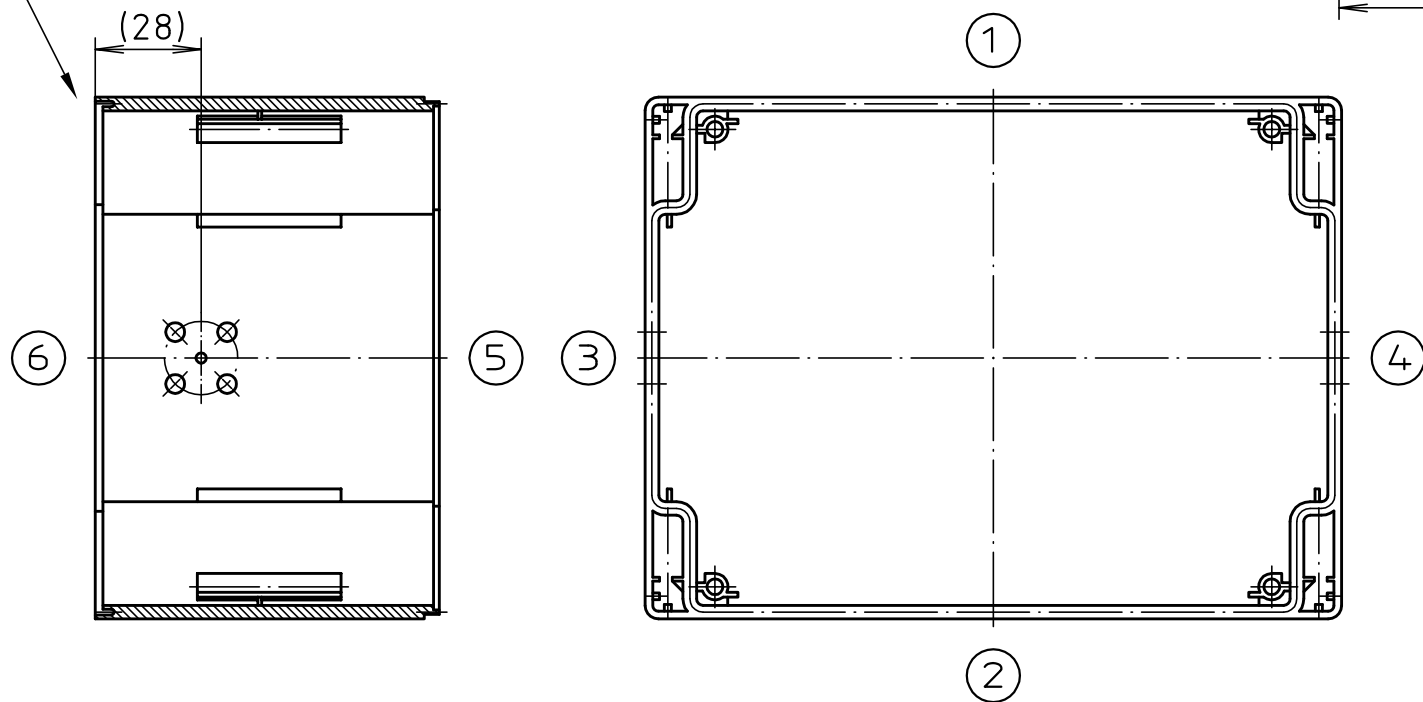


"Schutzvermerk nach DIN ISO 16016 beachten" "Please pay attention to copyright note DIN ISO 16016"




Nutseite des Basisteils  
*groove side of basispart*

Bearbeitung des Basisteils auf Seite 3 und 4  
*machining of basispart on side 3 and 4*



Maßstab/ Scale:	1:1	
Zeichnungs-Nr. / Drawing-No.:	3K 1200.315.01	
Artikel / Article:	CombiCard Bearbeitung für Handgriff neu/ <i>machining for handle new</i>	
A.Nr./ Alt-No.:	Datum/ Date:	
DISK:	2 101 632	
Datum/Date:	06.05.98 HR	



BOPLA  
A Phoenix Mecano Company