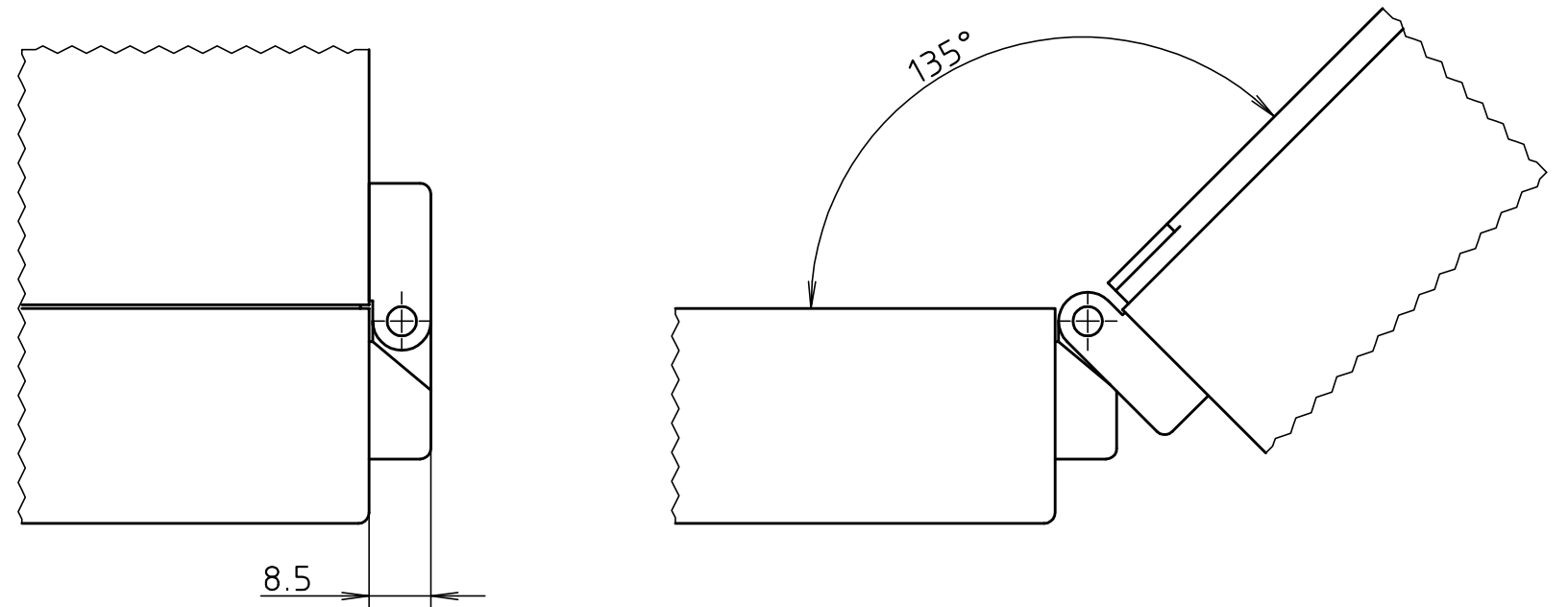
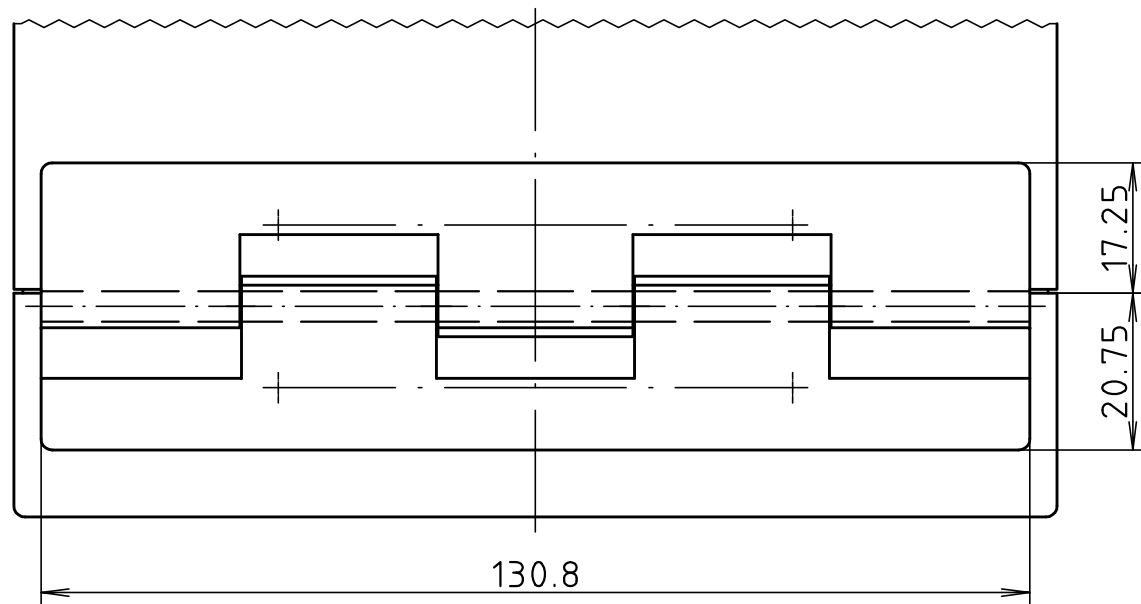
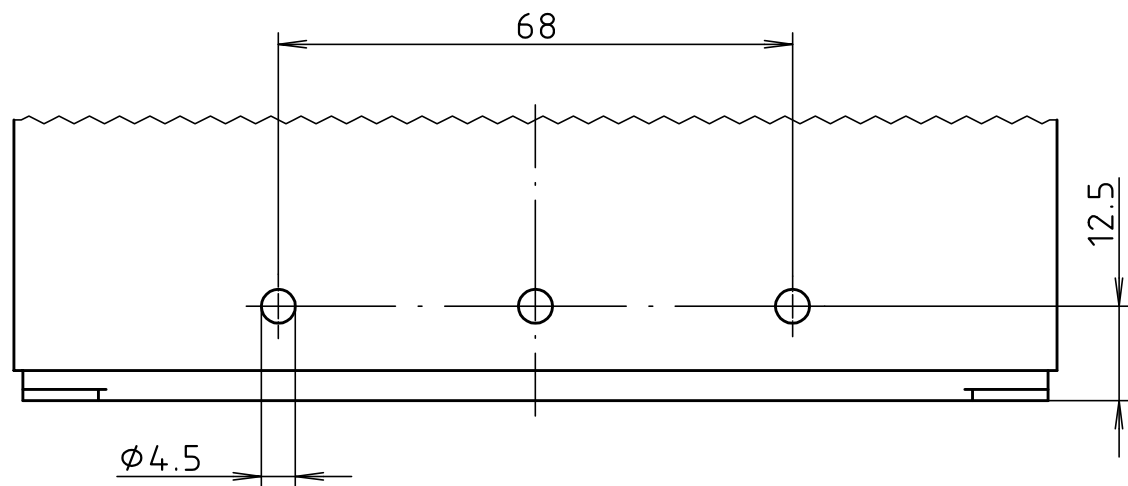


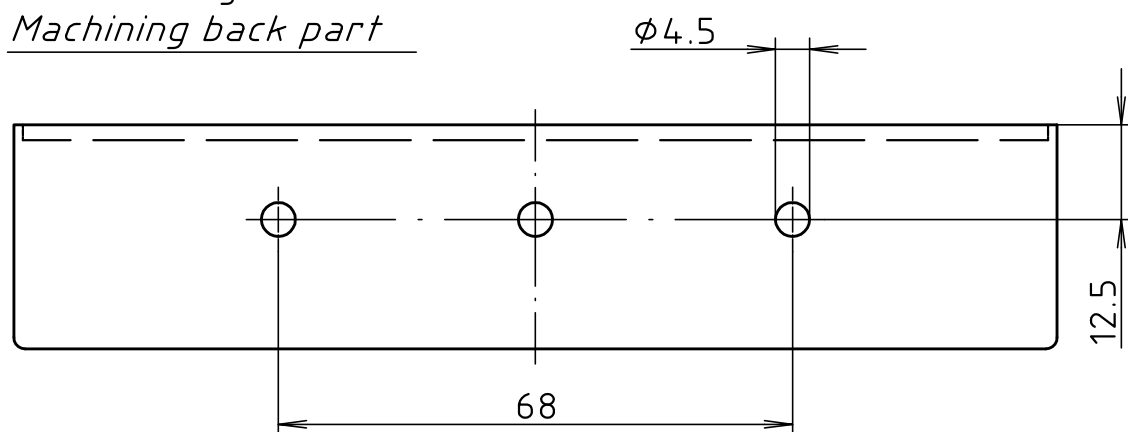
"Schutzvermerk nach DIN ISO 16016 beachten" "Please pay attention to copyright note DIN ISO 16016"



Bearbeitung Frontteil bzw. Basisteil/  
Machining front part respectively base part



Bearbeitung Rückteil/  
Machining back part



SC 1230 und SC 1230 R  
Bearbeitung und Montage  
auf einer Stirnseite./  
SC 1230 and SC 1230 R  
Machining and assembly  
on an end face.

DSC 1230  
Bearbeitung und Montage  
auf beiden Stirnseiten./  
DSC 1230  
Machining and assembly  
on both end faces.

Maßstab/ Scale:	1:1	
Zeichnungs-Nr. / Drawing-No.:		
3K 1200.318.01		
Artikel / Article:		
CombiCard		
(D)SC 1230 (R)		
Katalogzeichnung / Catalogue drawing		
A.Nr/ Alt-No.:	Datum/ Date:	
DISK:		2 102 640
Datum / Date:		26.10.2005 HR

