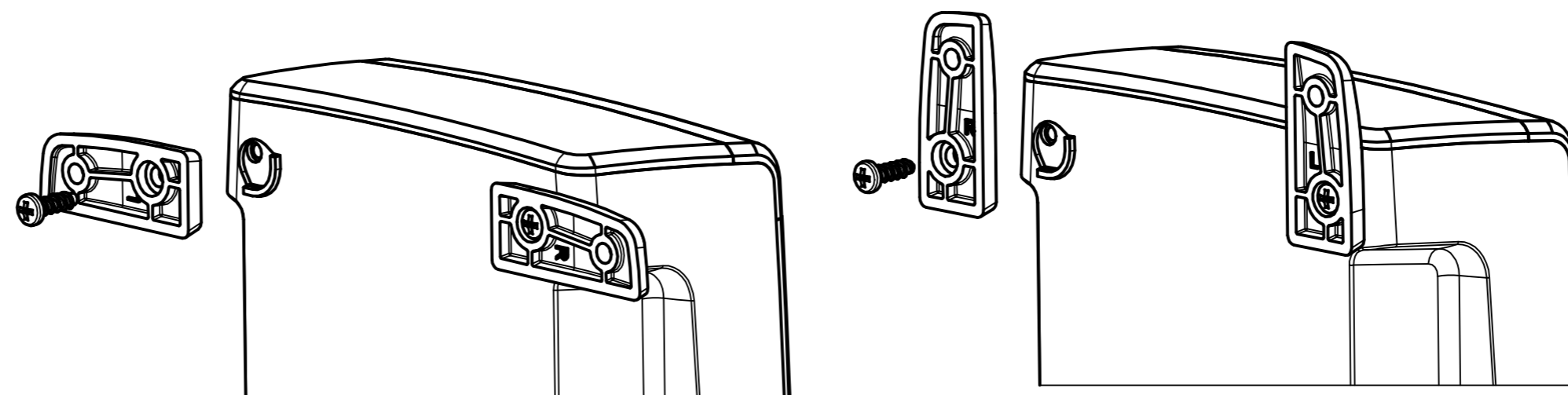


| Anschraubmaße / screw on dimension | | | | | | |
|------------------------------------|-----|-----|-----|----|-----|-----|
| Modell / model | A | B | L1 | C | D | L2 |
| Circum C 14.. | 85 | 119 | 102 | 46 | 158 | 175 |
| Circum C 17.. | 105 | 143 | 122 | 66 | 182 | 199 |
| Circum C 22.. | 137 | 192 | 154 | 98 | 231 | 248 |



Maßstab / Scale: 1:1 (2:1)

Zeichnungs-Nr. / Drawing-No.: 2K 5375.084.02

Artikel / Article: Circum
WL Katalogzeichnung
WL catalogue drawing

3965 04.05.2011
A.Nr./ Alt.No.: Datum/ Date:

DISK: 2803093.idw
Datum/Date: 16.11.2009 KH

