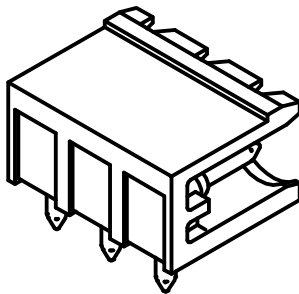
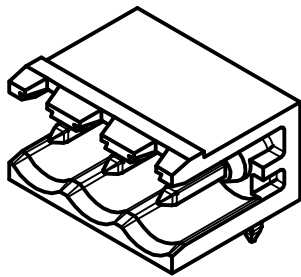
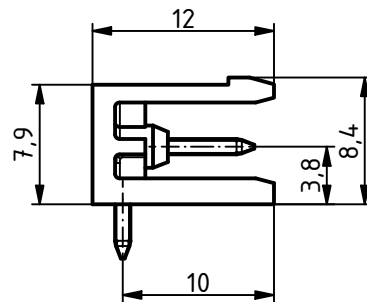
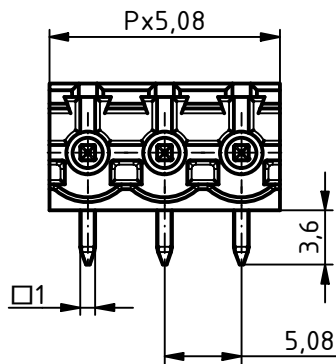
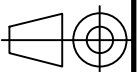


"Schutzvermerk nach DIN ISO 16016 beachten" "Please pay attention to copyright note DIN ISO 16016"



STLZ 950/X 5,08 H	
Polzahl P / pols P	Artikel / Article
2	STLZ 950/2 5,08 H
3	STLZ 950/3 5,08 H
4	STLZ 950/4 5,08 H
5	STLZ 950/5 5,08 H

Maßstab/  
Scale: 2:1



Zeichnungs-Nr. / Drawing-No.:  
4K 5465.020.01

Artikel / Article:  
STLZ 950/ \_\_\_ 5,08 H Steckerleiste  
STLZ 950/ \_\_\_ 5,08 H connector strip  
Katalogzg./Catalogue draw.

Ä.Nr/  
Alt.No:

Datum/  
Date:



A Phoenix Mecano Company

DISK: 2604460.idw  
Datum/Date: 12.11.2020 BSCH/JL