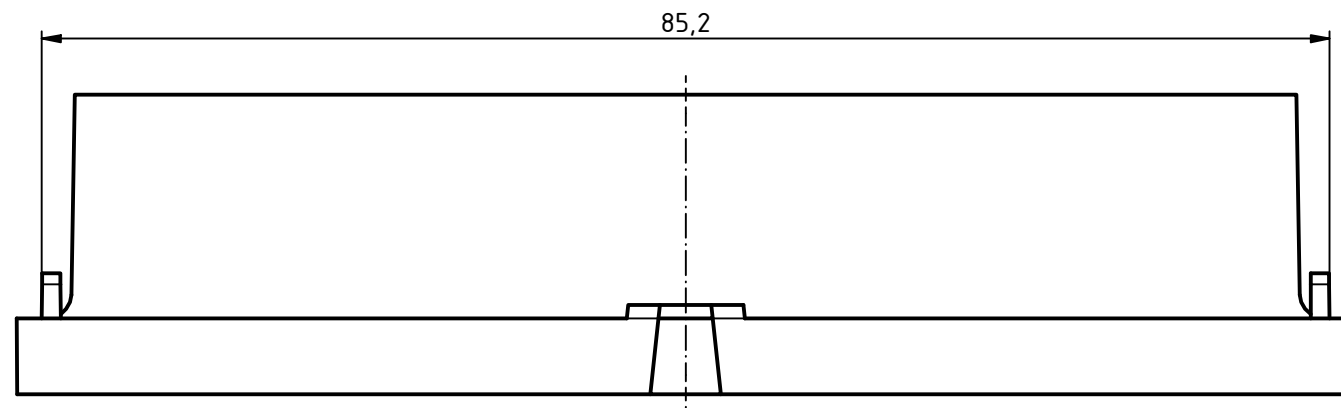
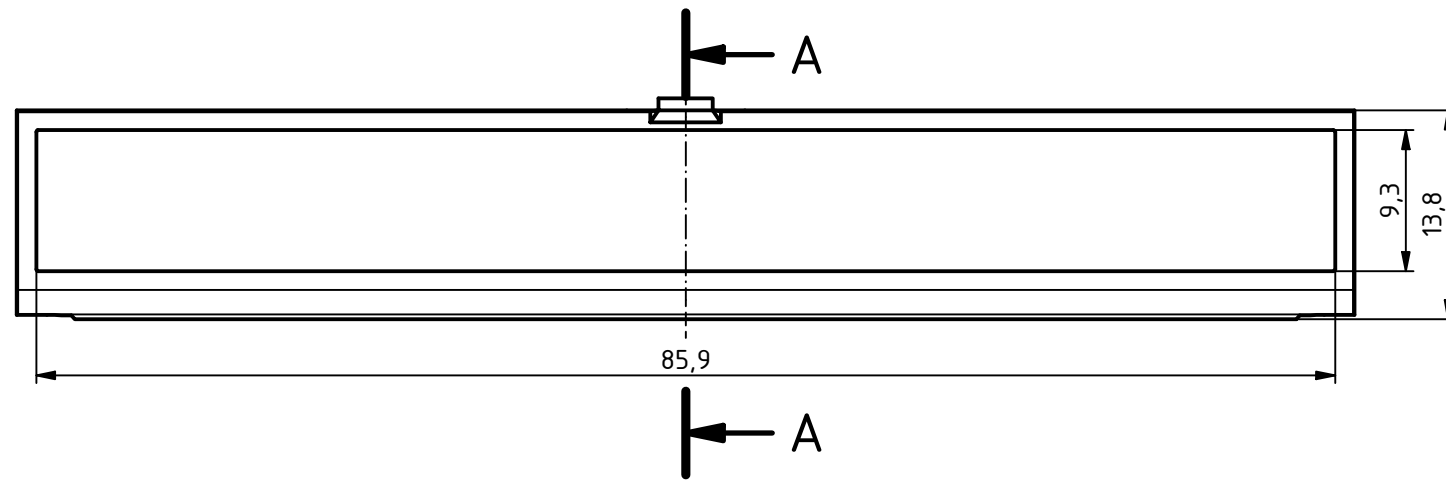
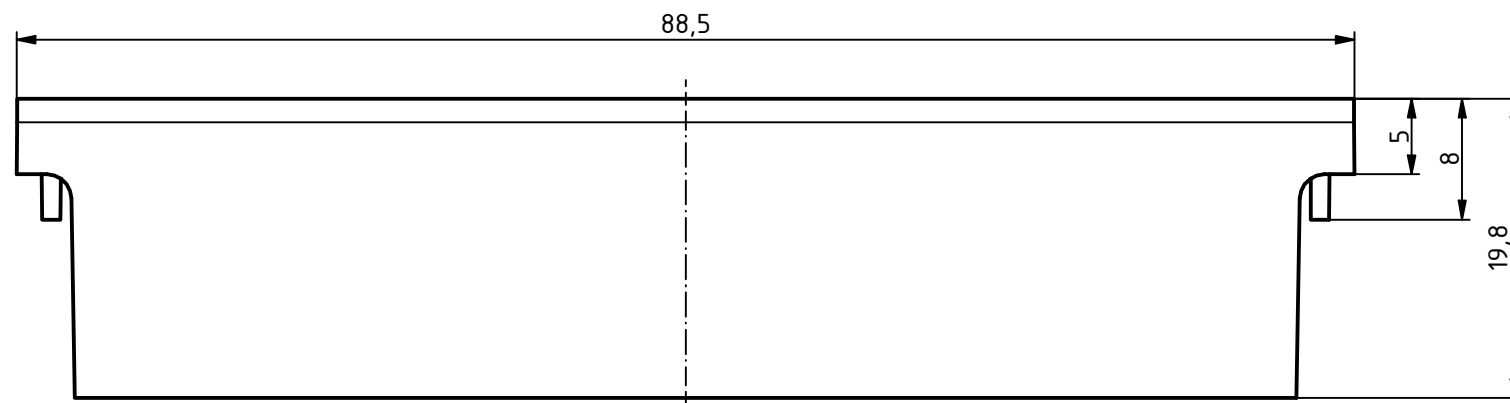
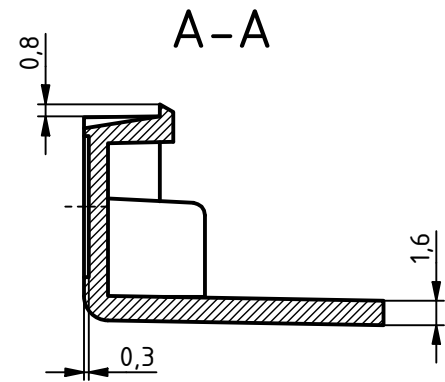
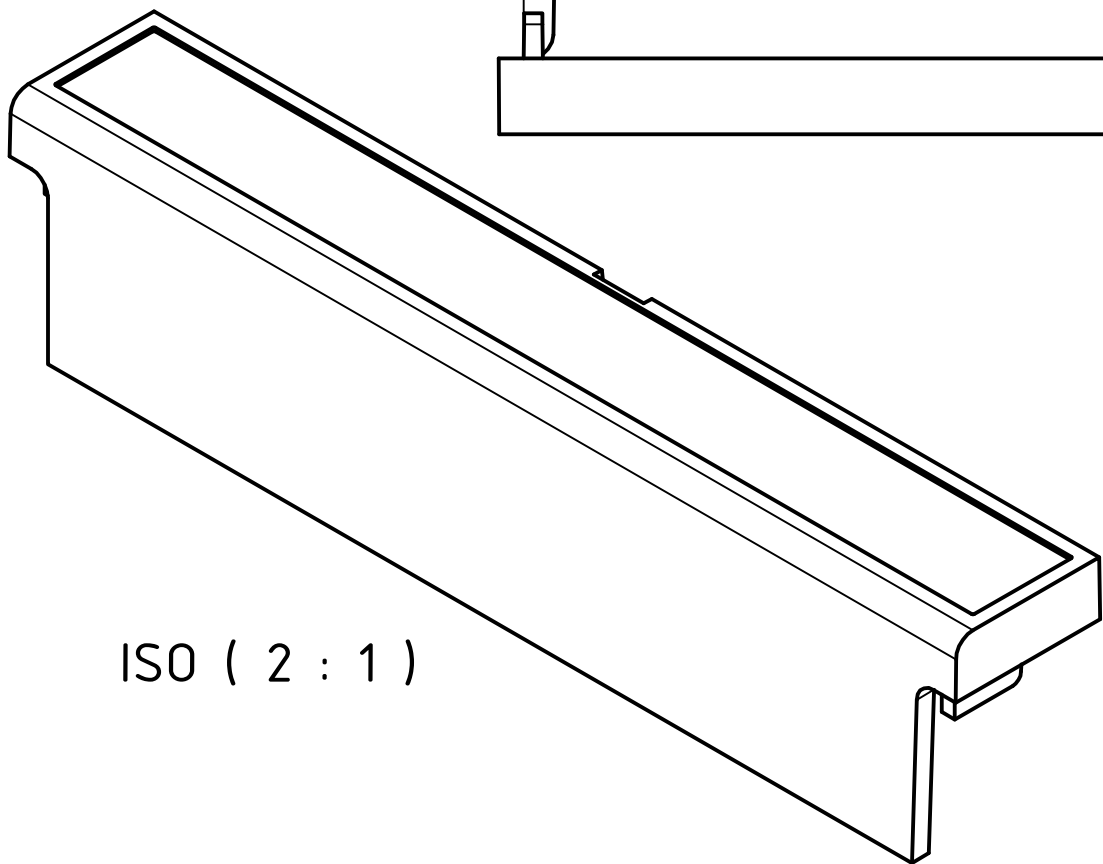
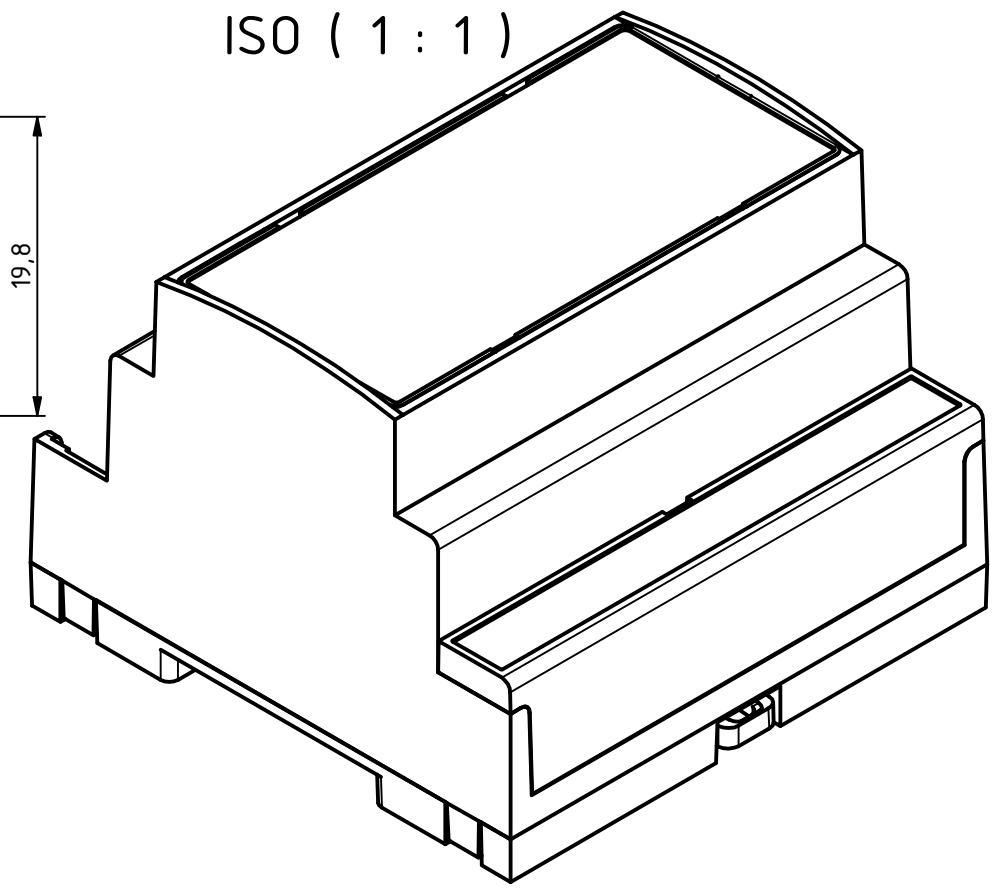
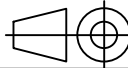


"Schutzvermerk nach DIN ISO 16016 beachten" "Please pay attention to copyright note DIN ISO 16016"




ISO ( 1 : 1 )



Maßstab/ Scale: 2:1 (1:1) 

Zeichnungs-Nr. / Drawing-No.: 3K 5465.013.01

Artikel / Article:  
CNC KA 87.5-G Klemmenabd. geschlossen  
CNC KA 87.5-G Terminal Cover closed  
Katalogzg./Catalogue draw.

Ä.Nr/ Alt.No:	Datum/ Date:	 <b>BOPLA</b> A Phoenix Mecano Company

DISK: 2604453.idw  
Datum/Date: 11.11.2020 BSCH/JL