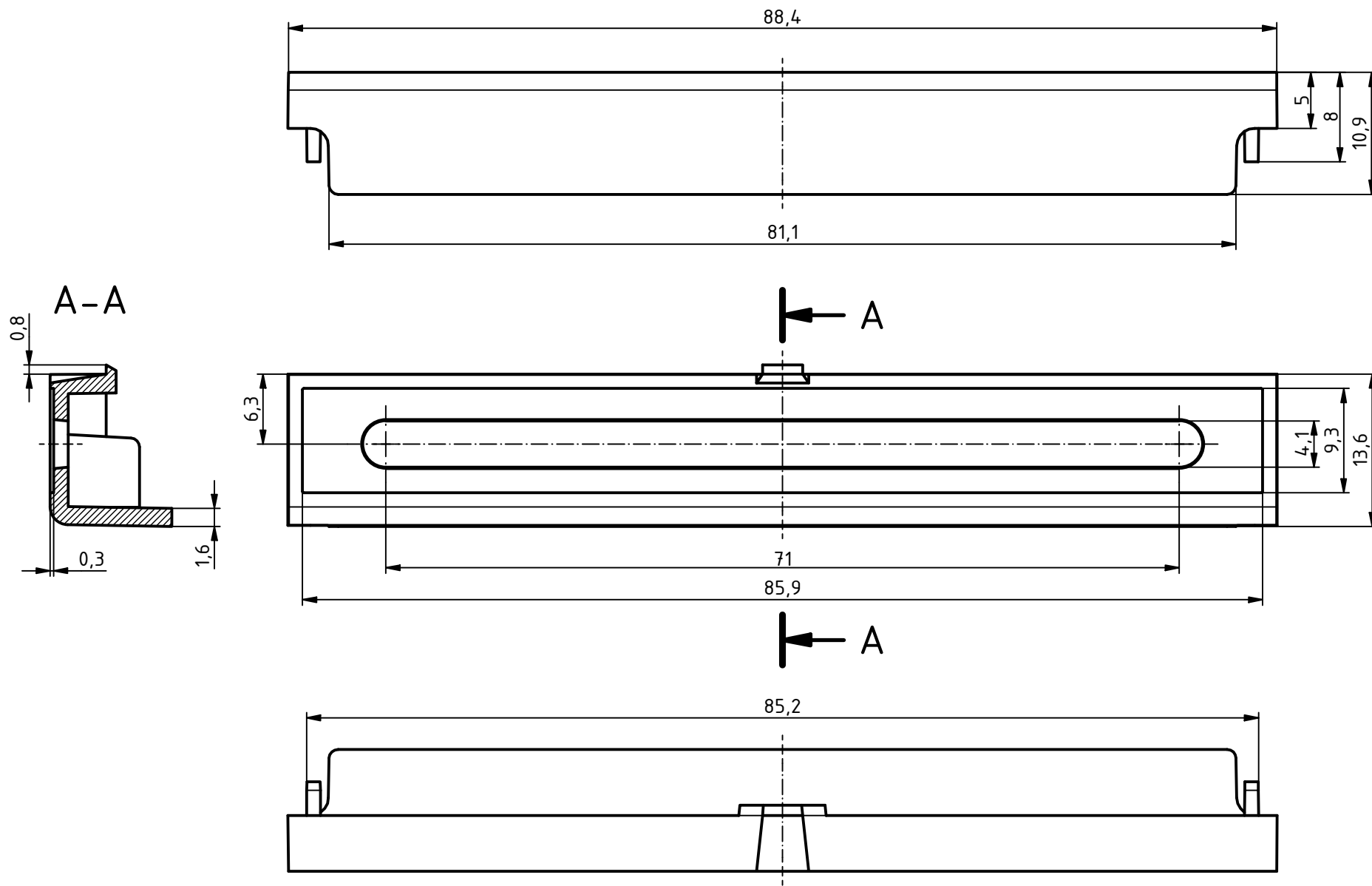
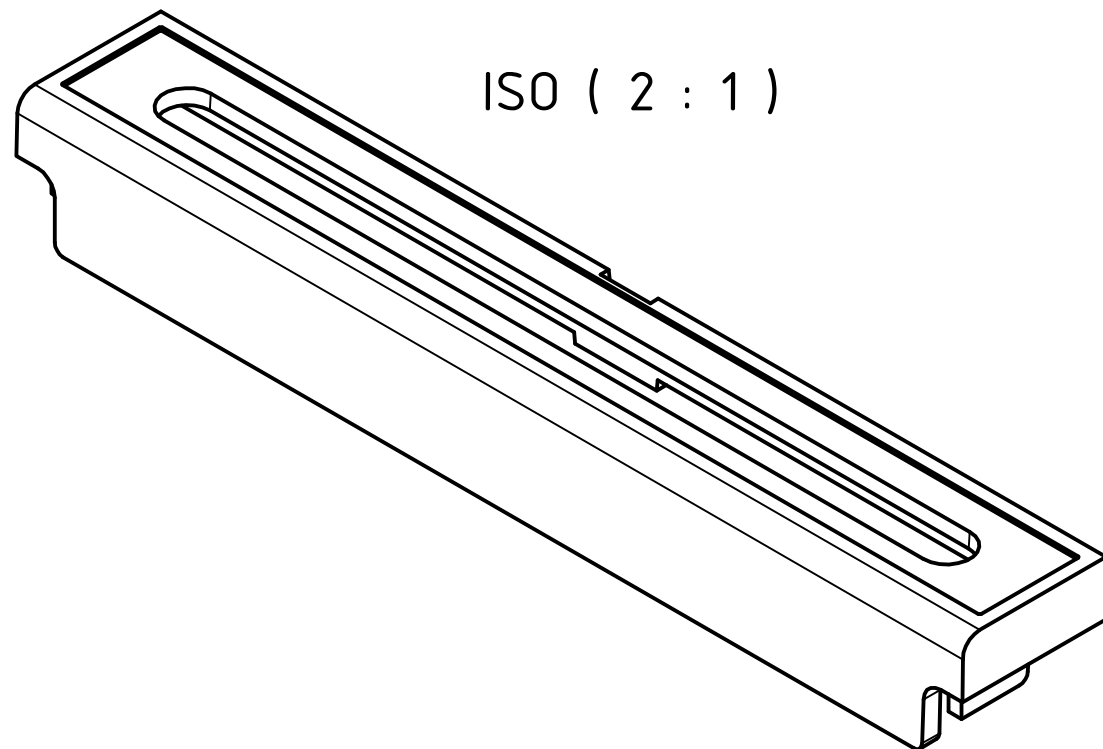
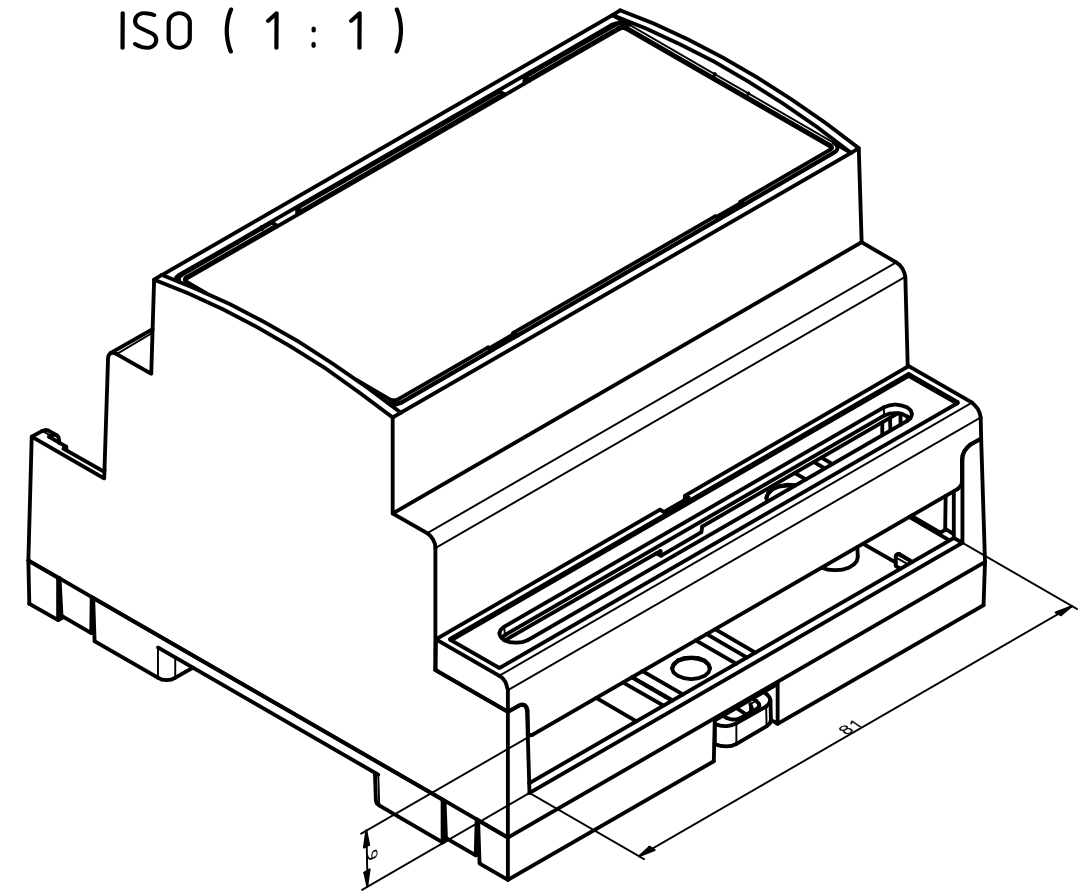


"Schutzvermerk nach DIN ISO 16016 beachten" "Please pay attention to copyright note DIN ISO 16016"

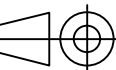


ISO (1 : 1)



ISO (2 : 1)

Maßstab/
Scale: 2:1 (1:1)



Zeichnungs-Nr. / Drawing-No.:
3K 5465.011.01

Artikel / Article:
CNC KA 87.5-0 Klemmenabd. oben offen
CNC KA 87.5-0 Terminal Cover open at the top
Katalogzg./Catalogue draw.

Ä.Nr/
Alt.No:

Datum/
Date:



DISK: 2604451.idw
Datum/Date: 11.11.2020 BSCH/JL