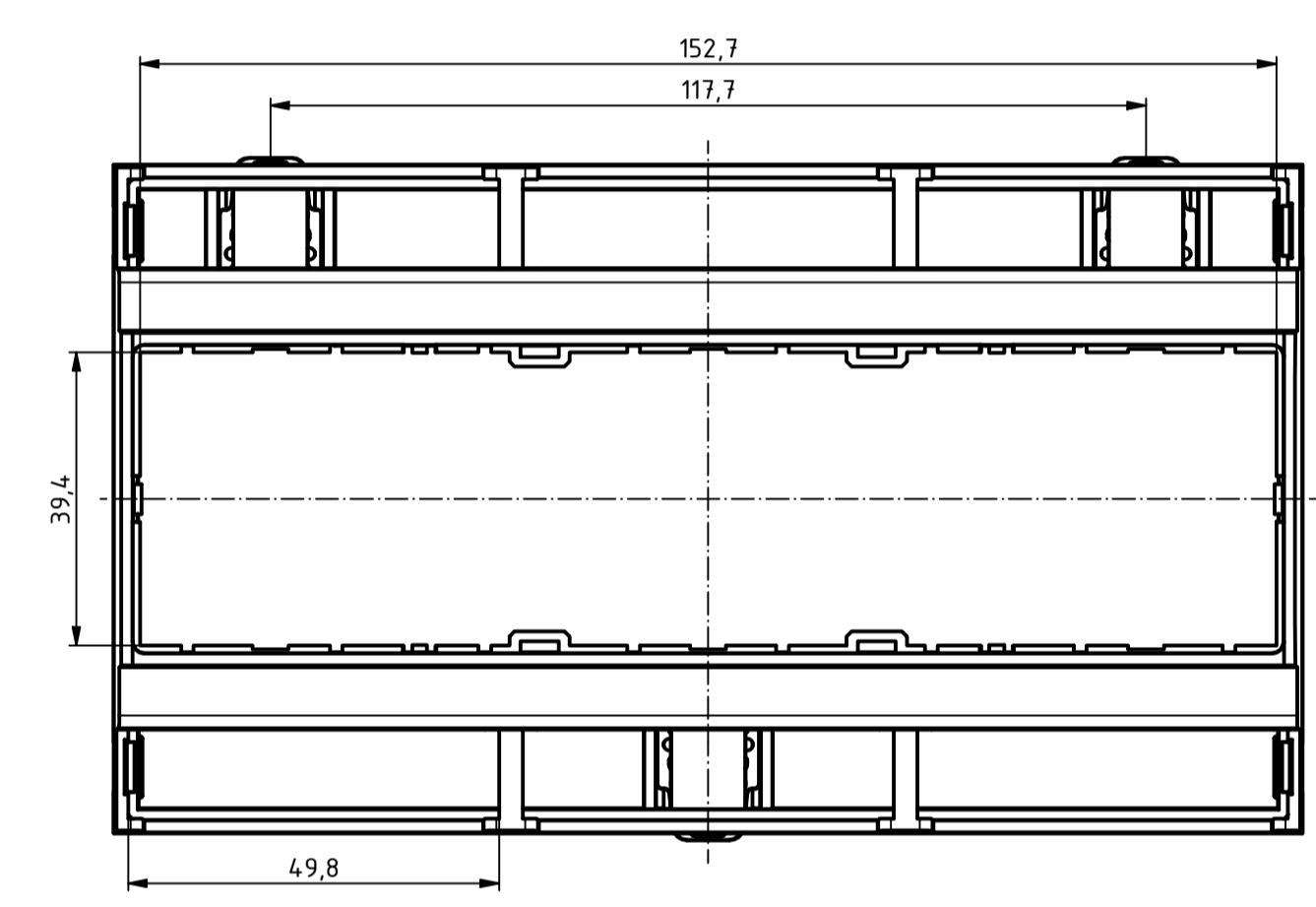
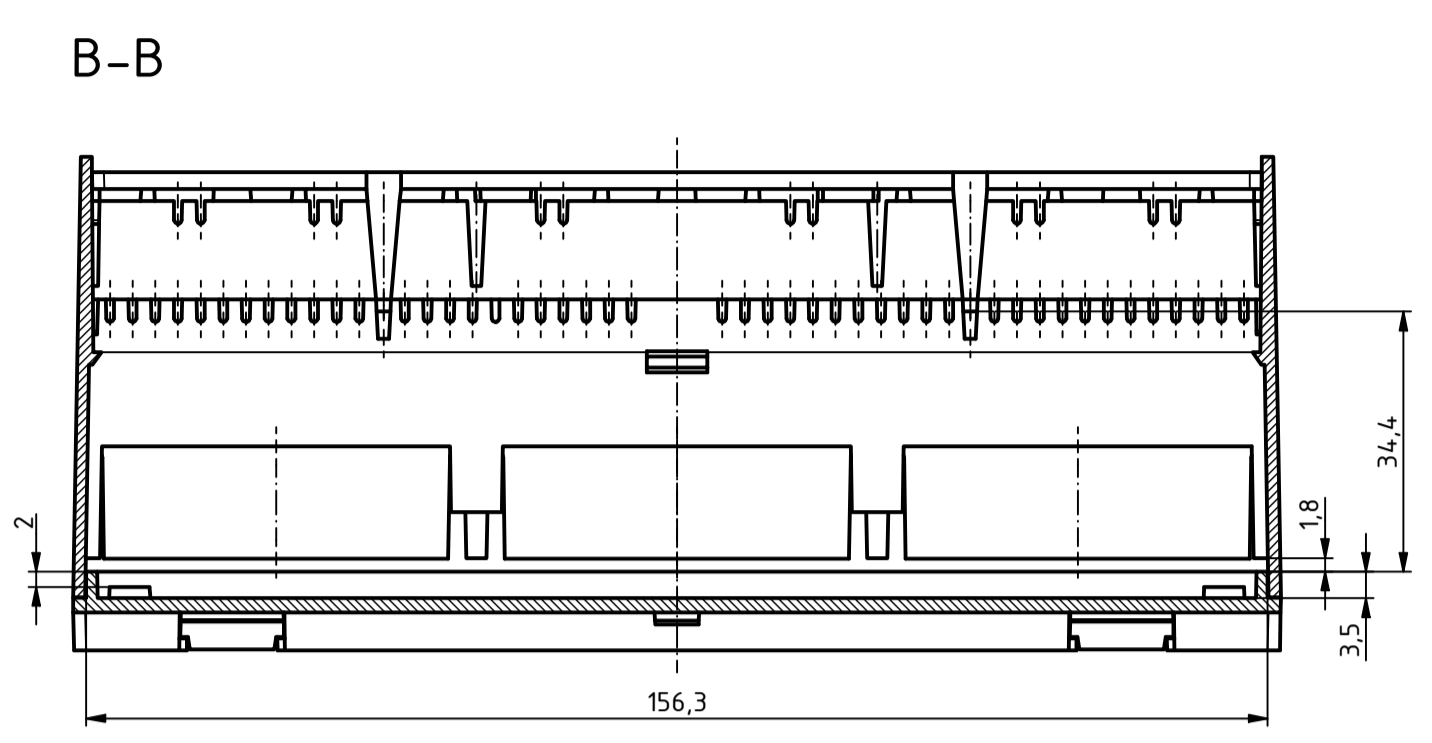
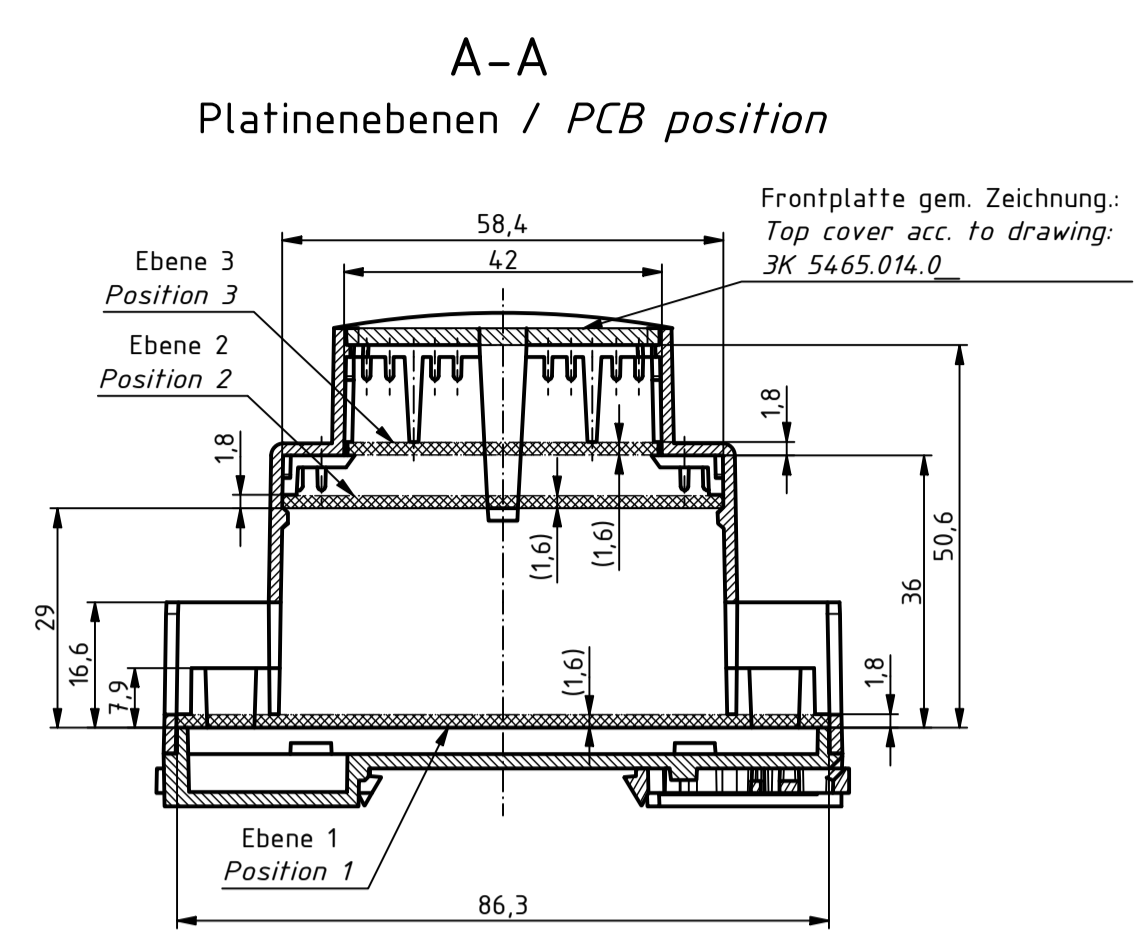
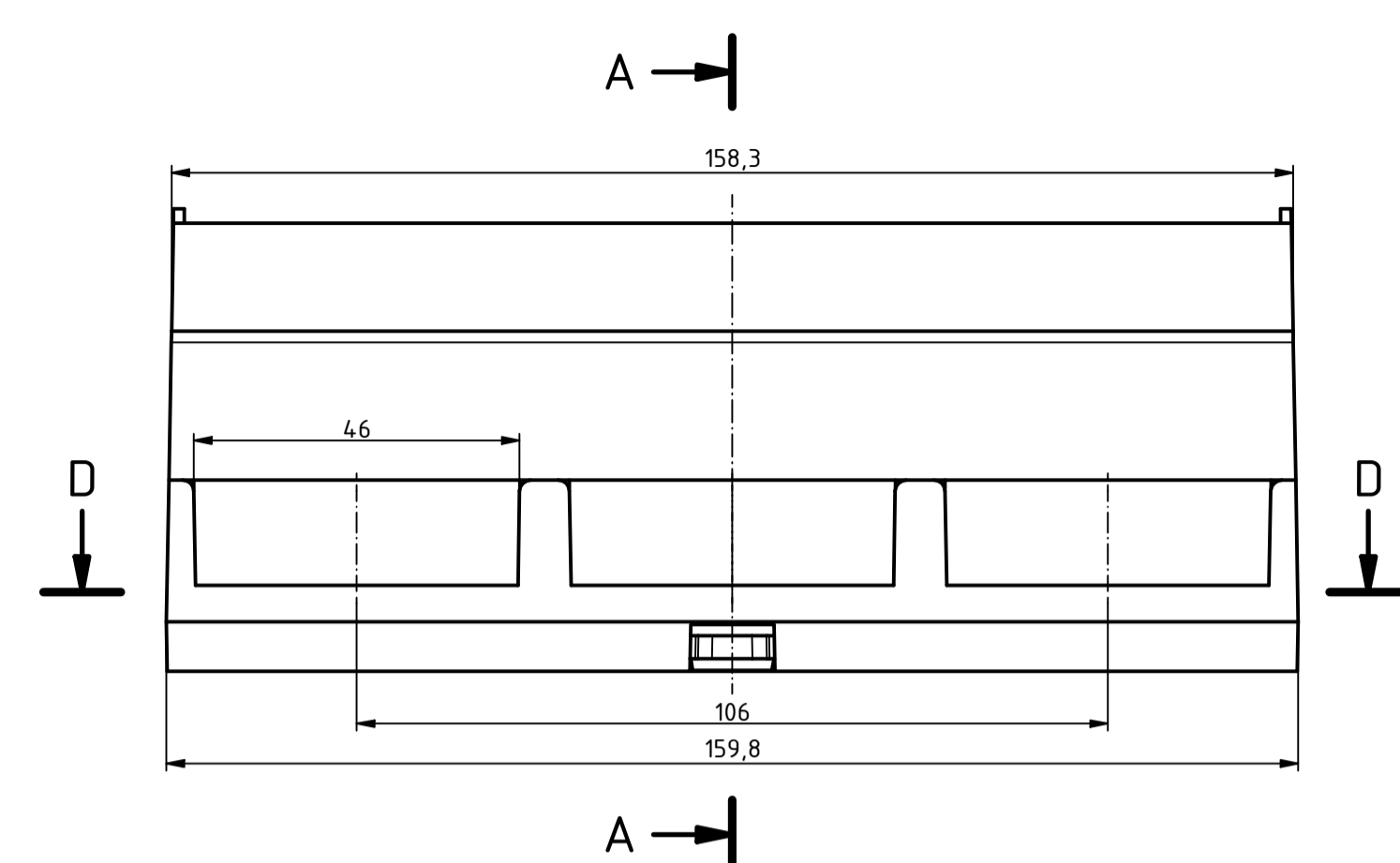
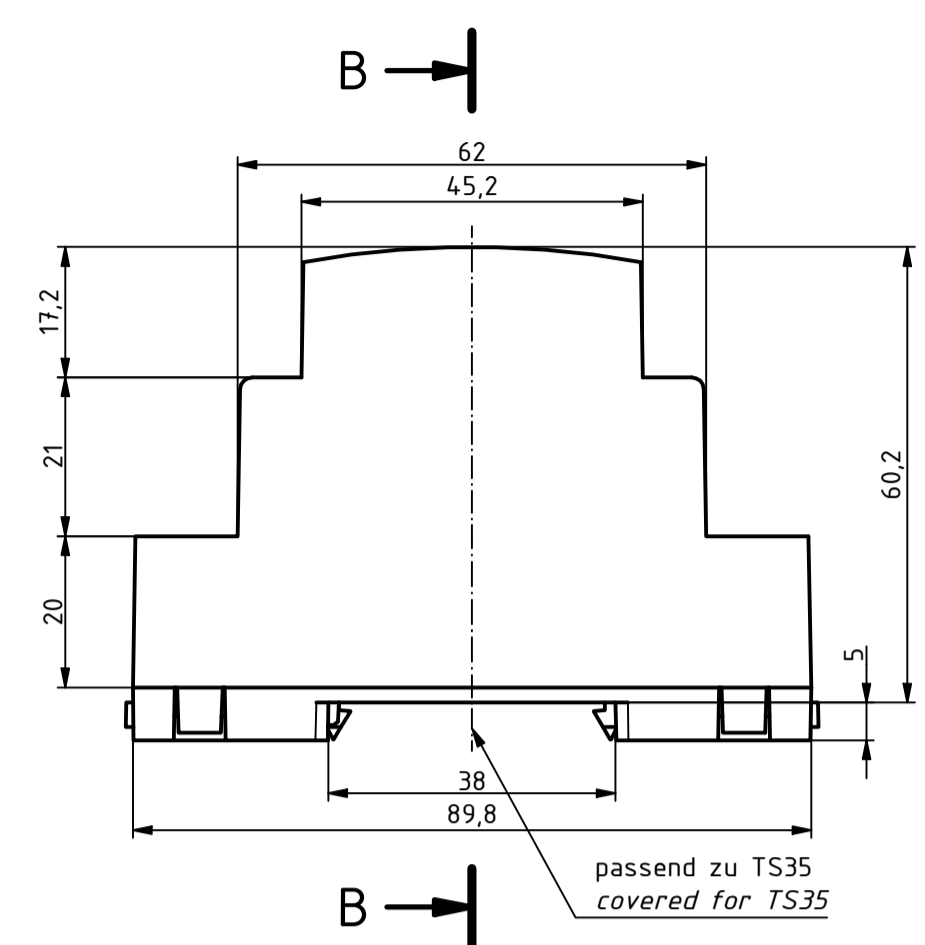
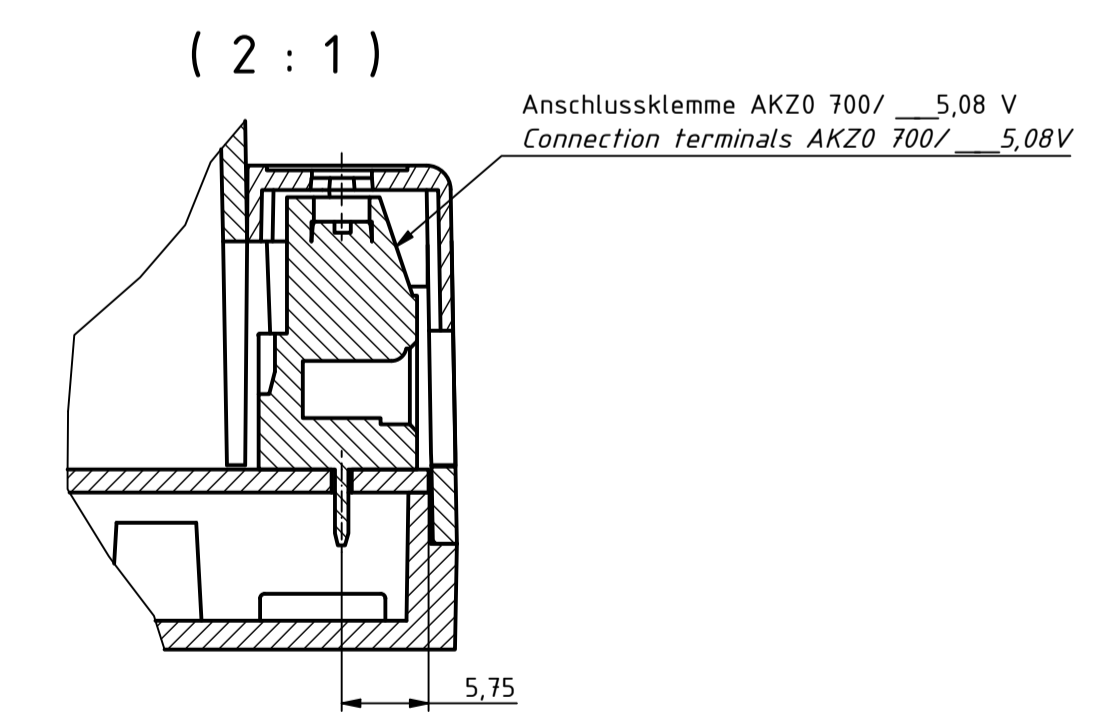
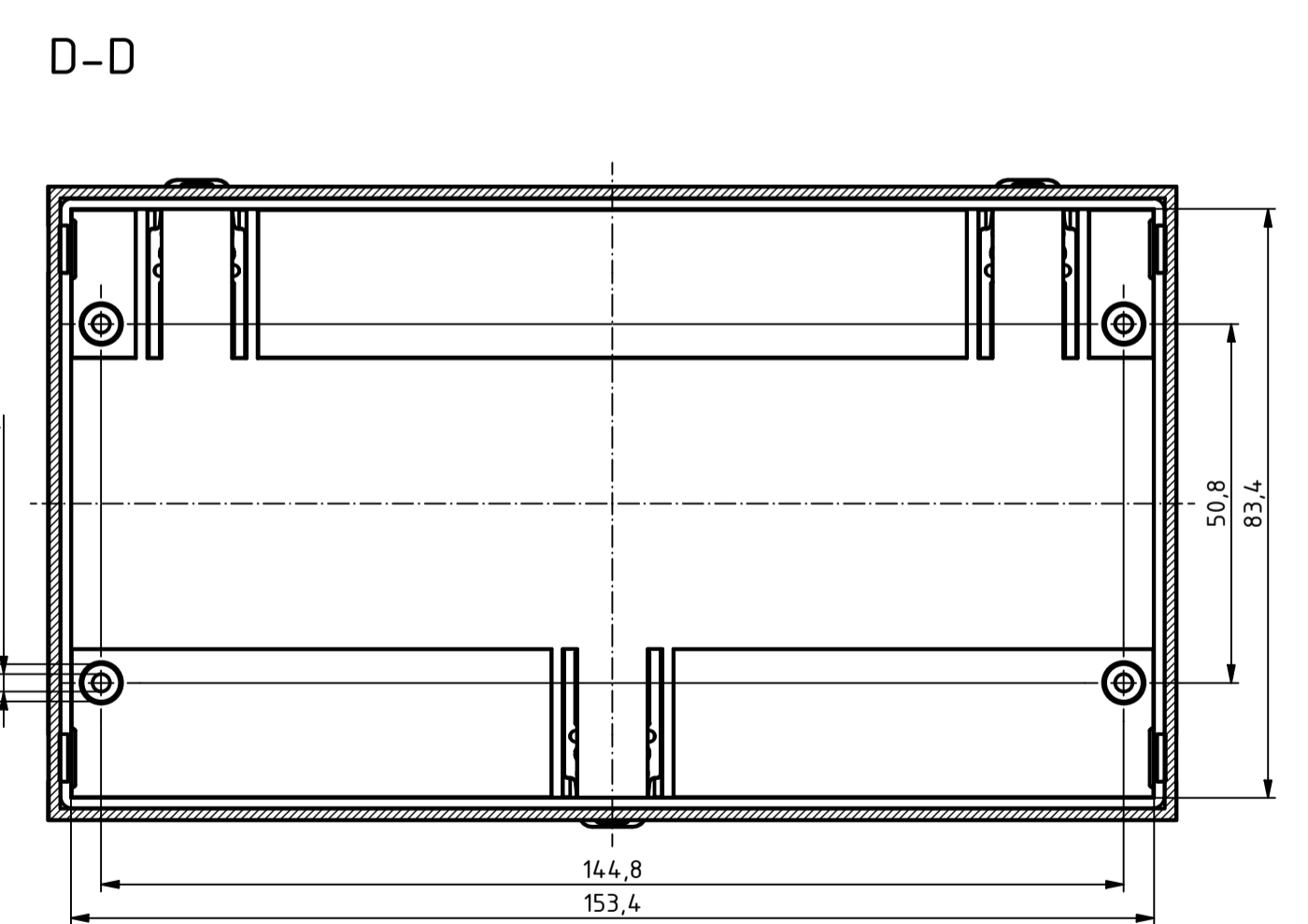
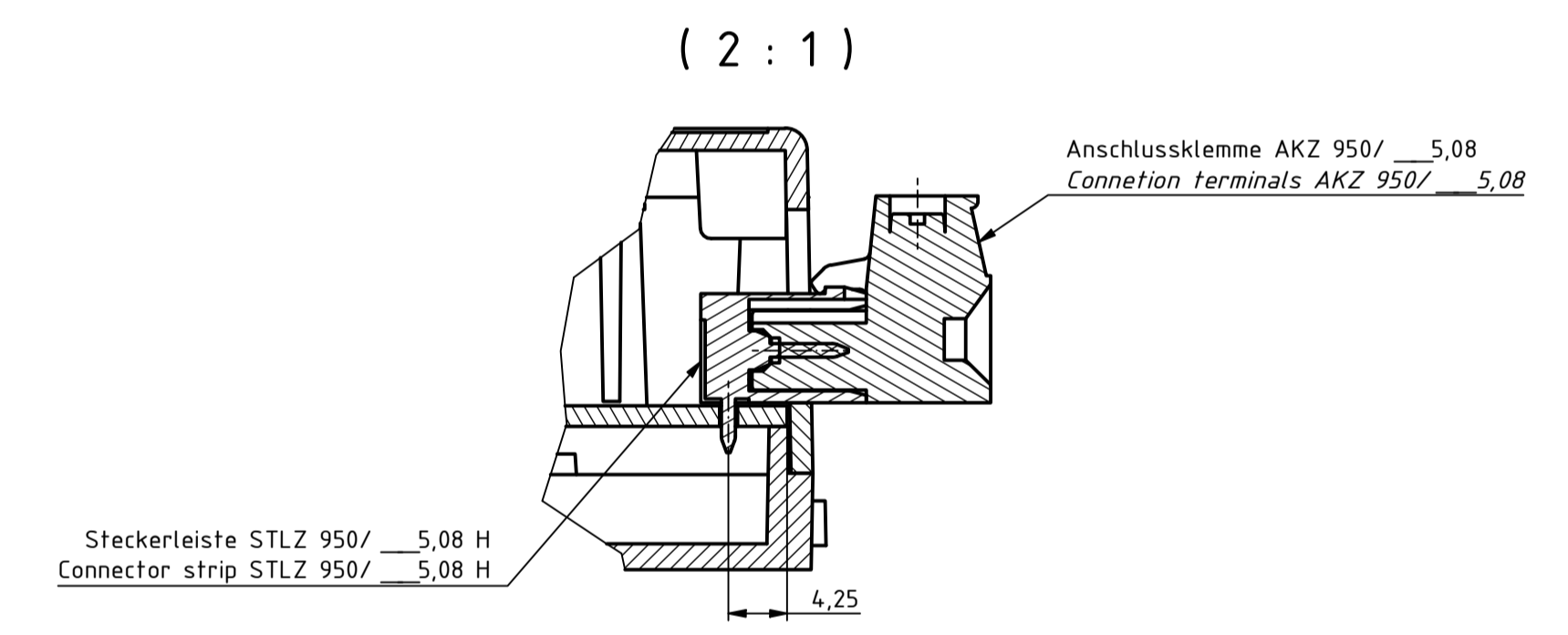


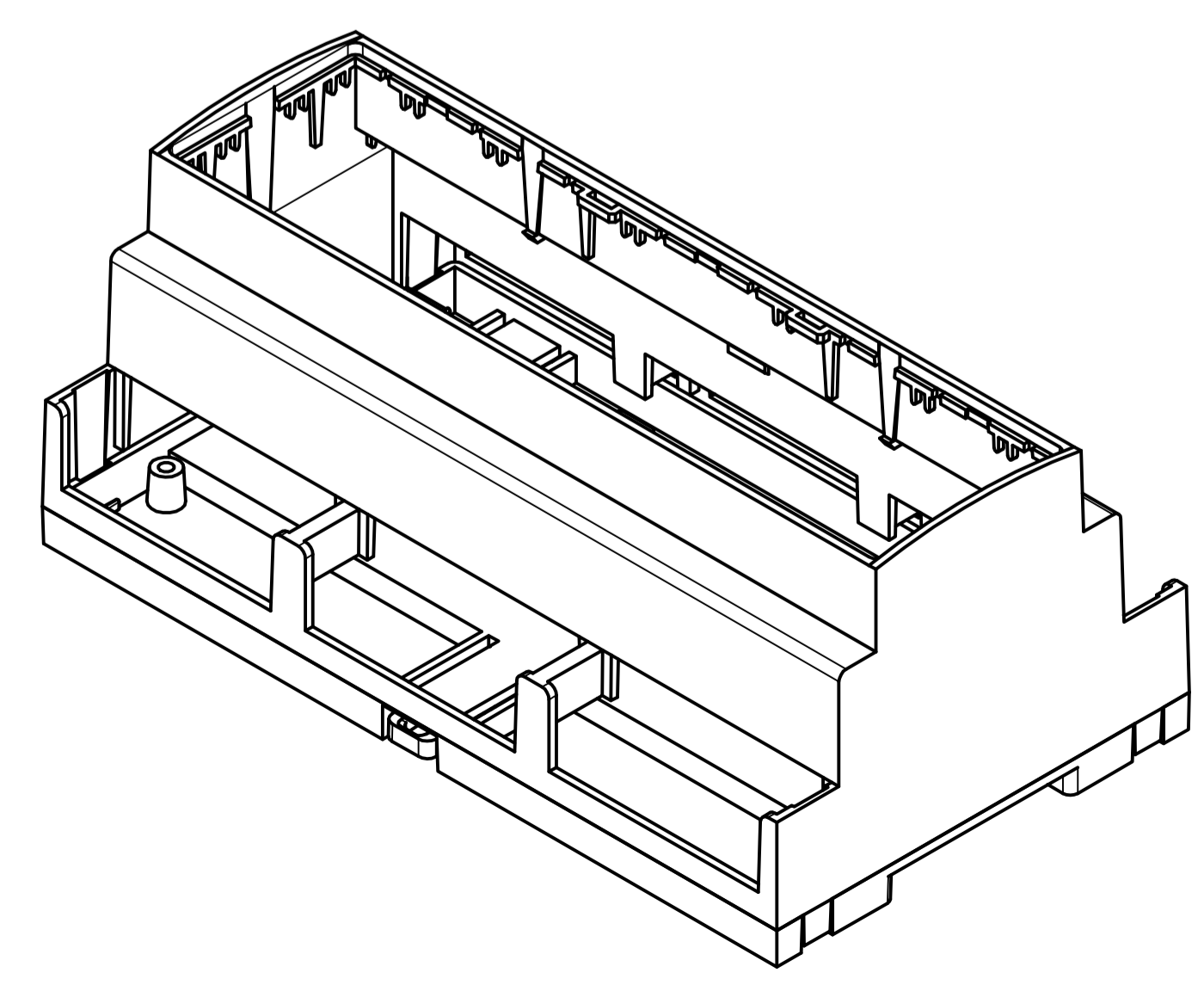
"Schutzvermerk nach DIN ISO 16016 beachten" - "Please pay attention to copyright note DIN ISO 16016"



Zubehör/ accessories



ISO (1 : 1)



| Platinenabmessungen / PCB dimensions | | | |
|--------------------------------------|------|-------|-----|
| Platinenebene / PCB position | L | B | H |
| Ebene 1 Position 1 | 86,1 | 156,2 | 1,6 |
| Ebene 2 Position 2 | 58,1 | 154,2 | 1,6 |
| Ebene 3 Position 3 | 40,9 | 154,3 | 1,6 |

Maßstab/ Scale: 1:1 (2:1)

Zeichnungs-Nr. / Drawing-No.: 1K 5465.003.01

Artikel / Article: CNC 157.5 CombiNorm-Control Gehäuse
Modulbreite 9 (TE / M)
CNC 157.5 CombiNorm-Control Enclosure
Module width 9 (TE / M)
Katalogzg./Catalogue draw.

A.Nr./ Alt.No.: 2604443.idw
Datum/Date: 11.11.2020 BSCH/JL

BOPLA
A Phoenix Mecano Company