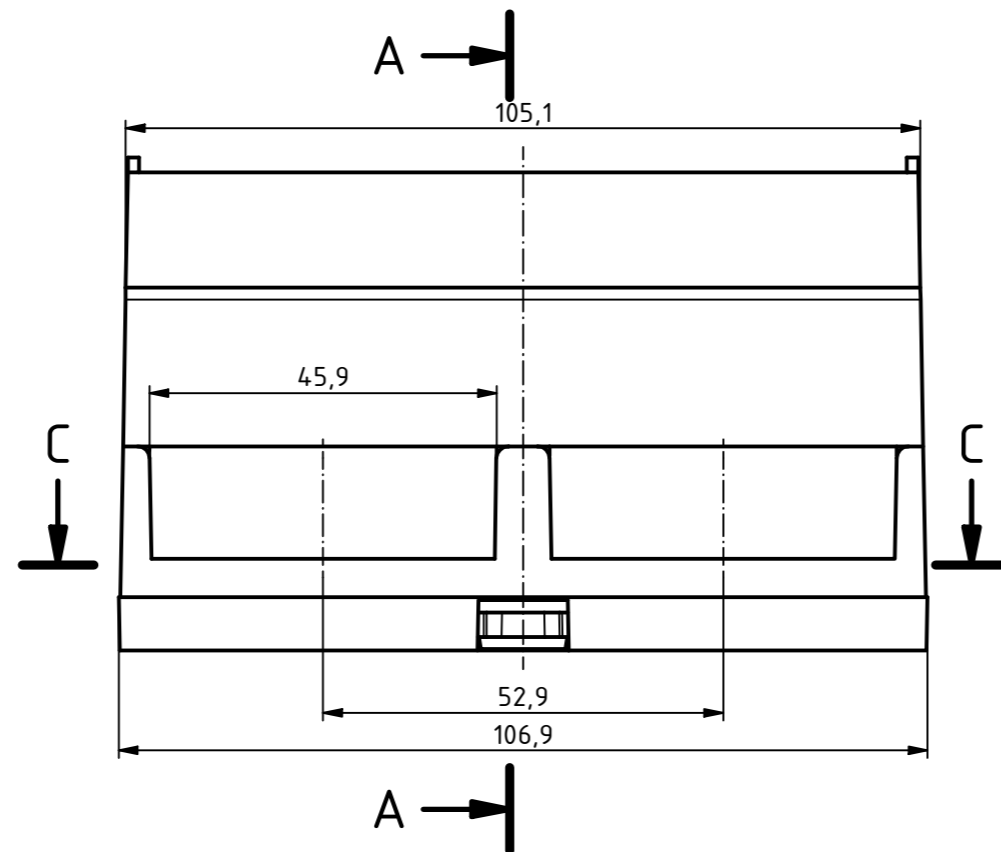
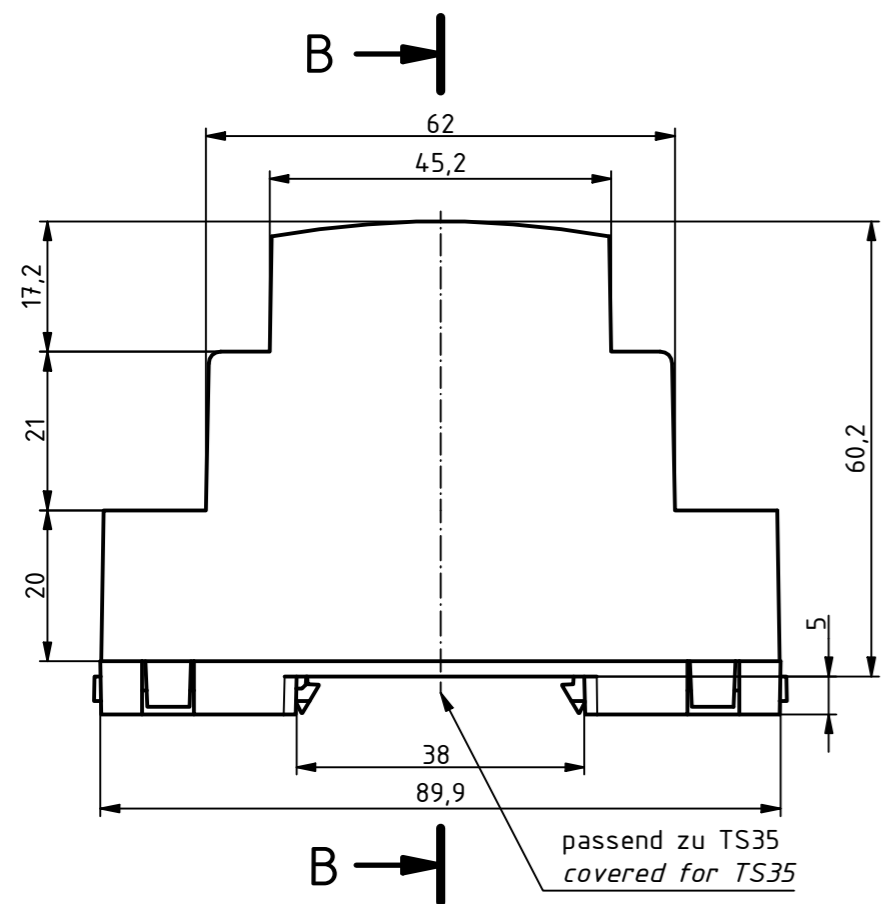
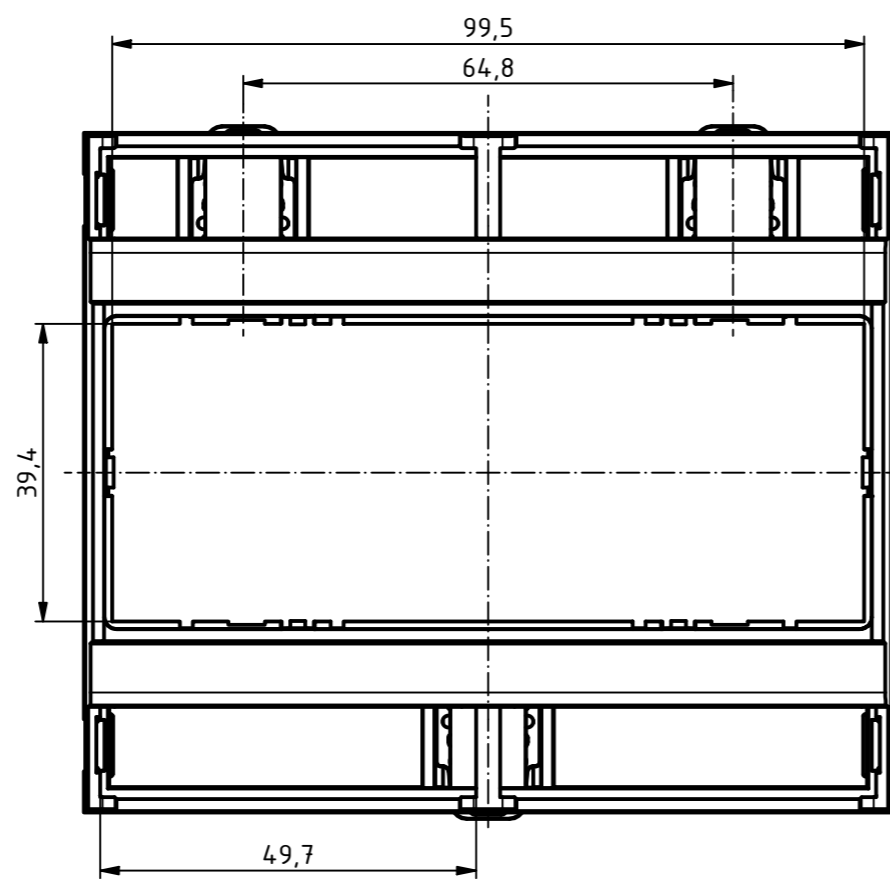
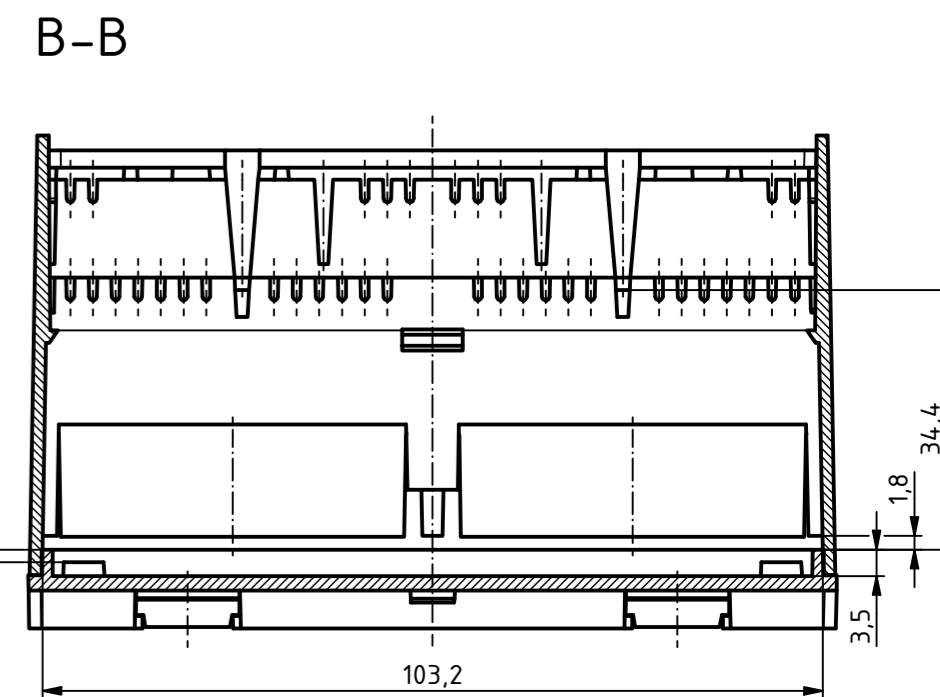
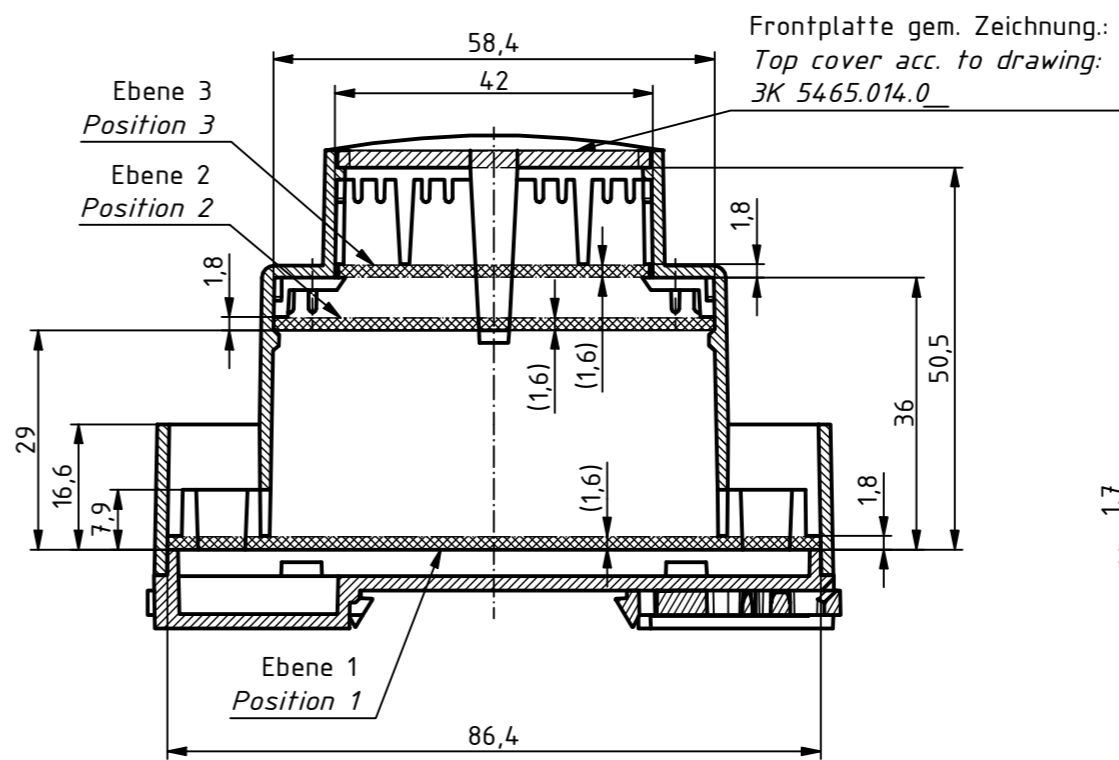


"Schutzvermerk nach DIN ISO 16016 beachten". "Please pay attention to copyright note DIN ISO 16016".

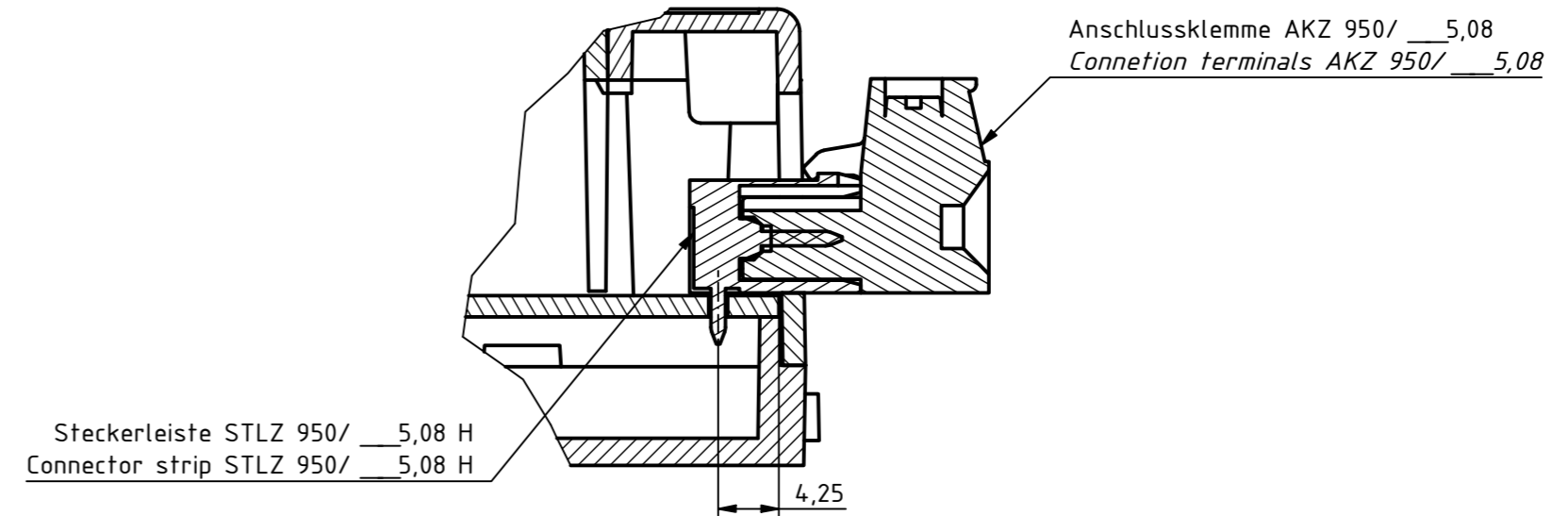


A-A
Platinenebenen / PCB position

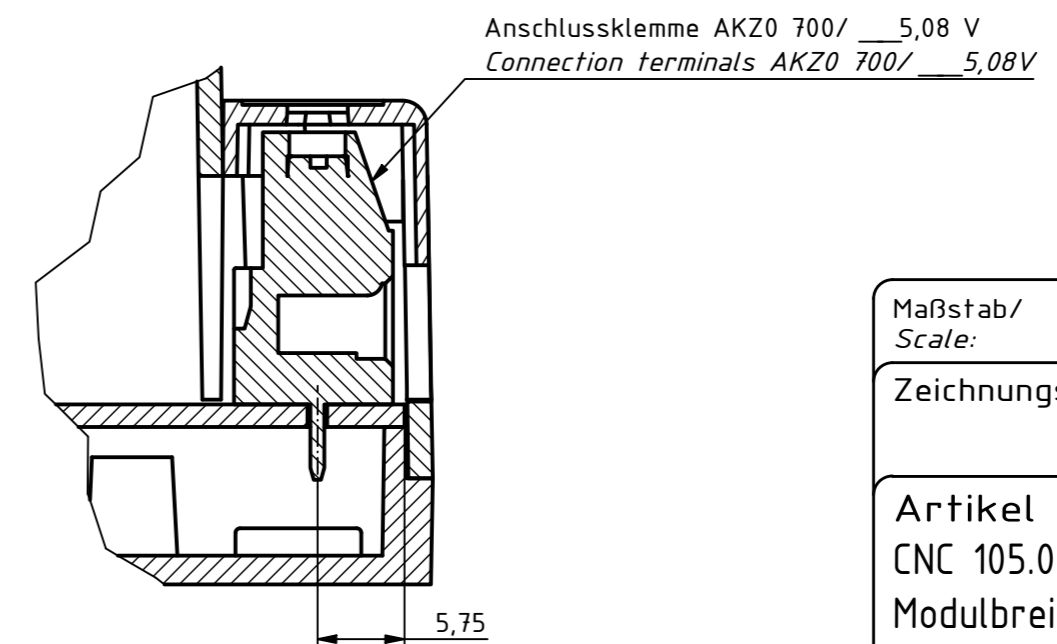


Zubehör/ accessories

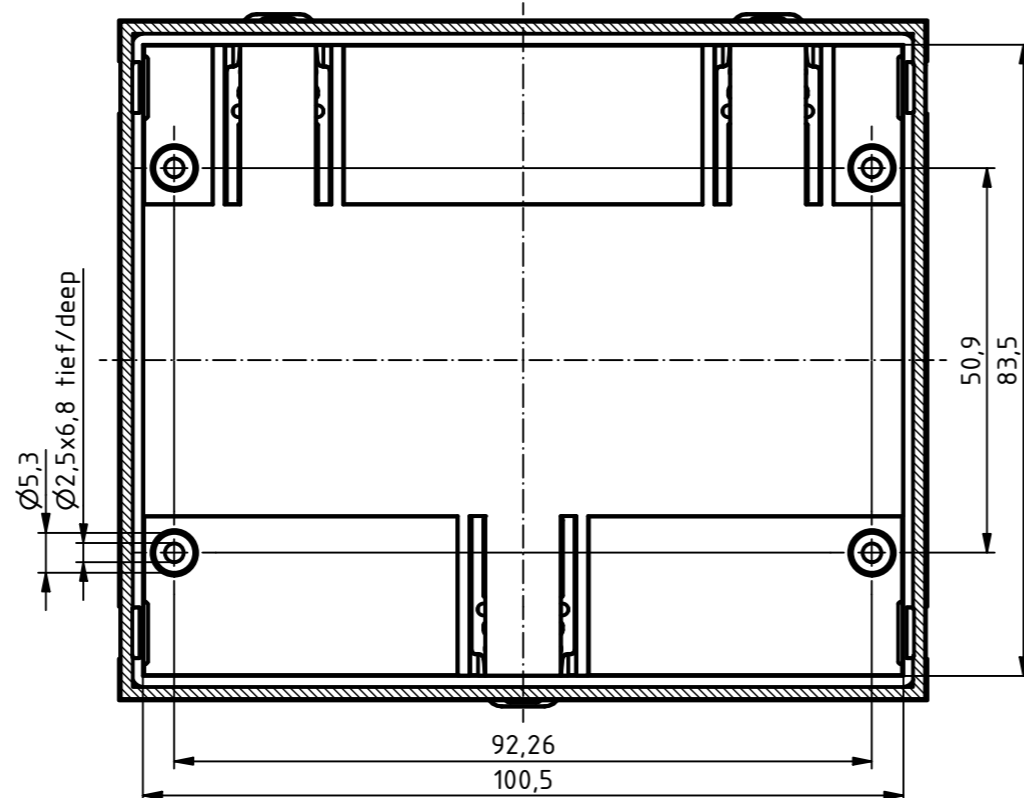
(2 : 1)



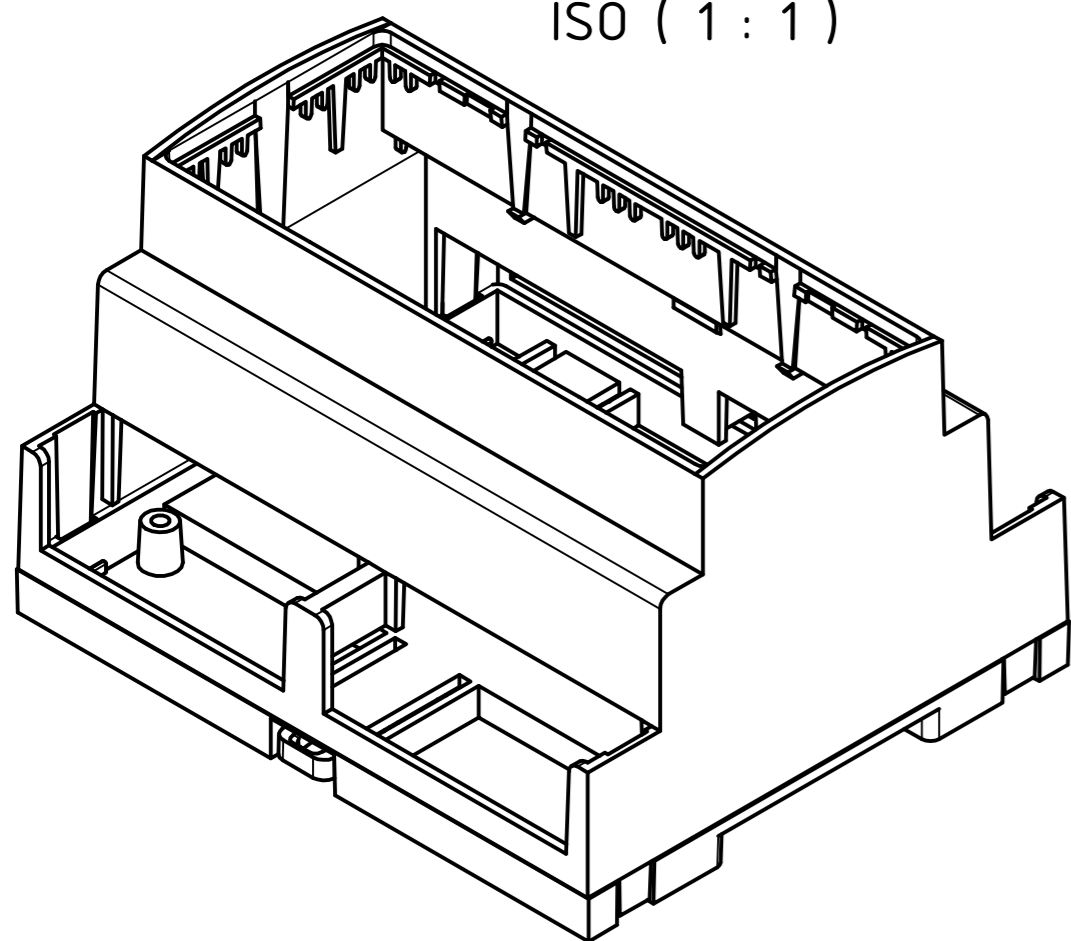
(2 : 1)



C-C



ISO (1 : 1)



Platinenabmessungen / PCB dimensions

Platinenebene / PCB position	L	B	H
Ebene 1 Position 1	86,1	103,1	1,6
Ebene 2 Position 2	58,1	101,1	1,6
Ebene 3 Position 3	40,9	101,2	1,6

Maßstab/ Scale: 1:1 (2:1)

Zeichnungs-Nr. / Drawing-No.: 2K 5465.002.01

Artikel / Article:
CNC 105.0 CombiNorm-Control Gehäuse
Modulbreite 6 (TE / M)
CNC 105.0 CombiNorm-Control Enclosure
Module width 6 (TE / M)
Katalogzsg./Catalogue draw.

Ä.Nr./ Alt.No.:
Datum/ Date:
DISK: 2604442.idw
Datum/Date: 11.11.2020 BSCH/JL

