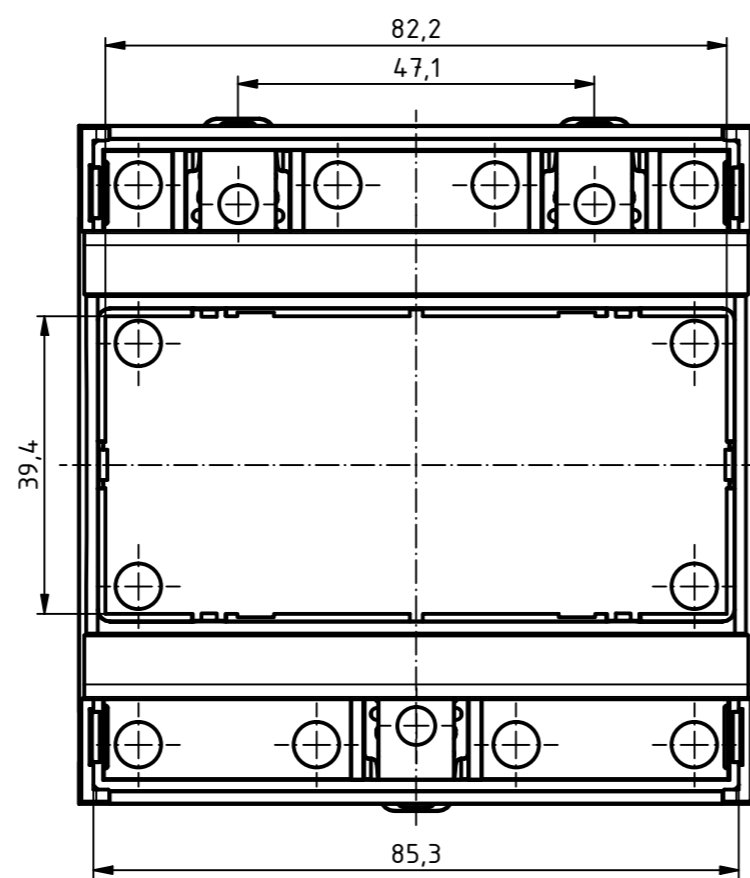
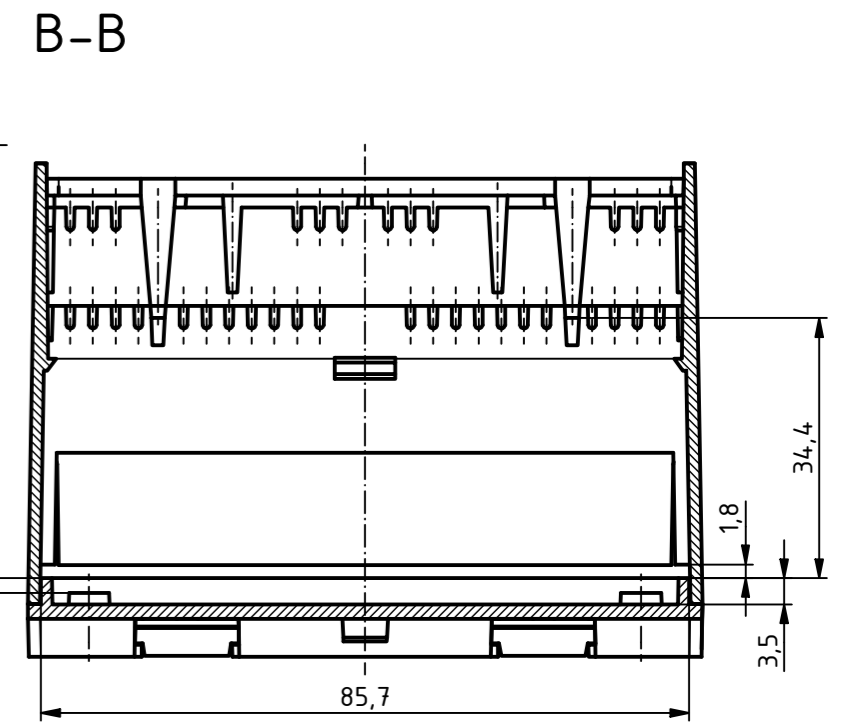
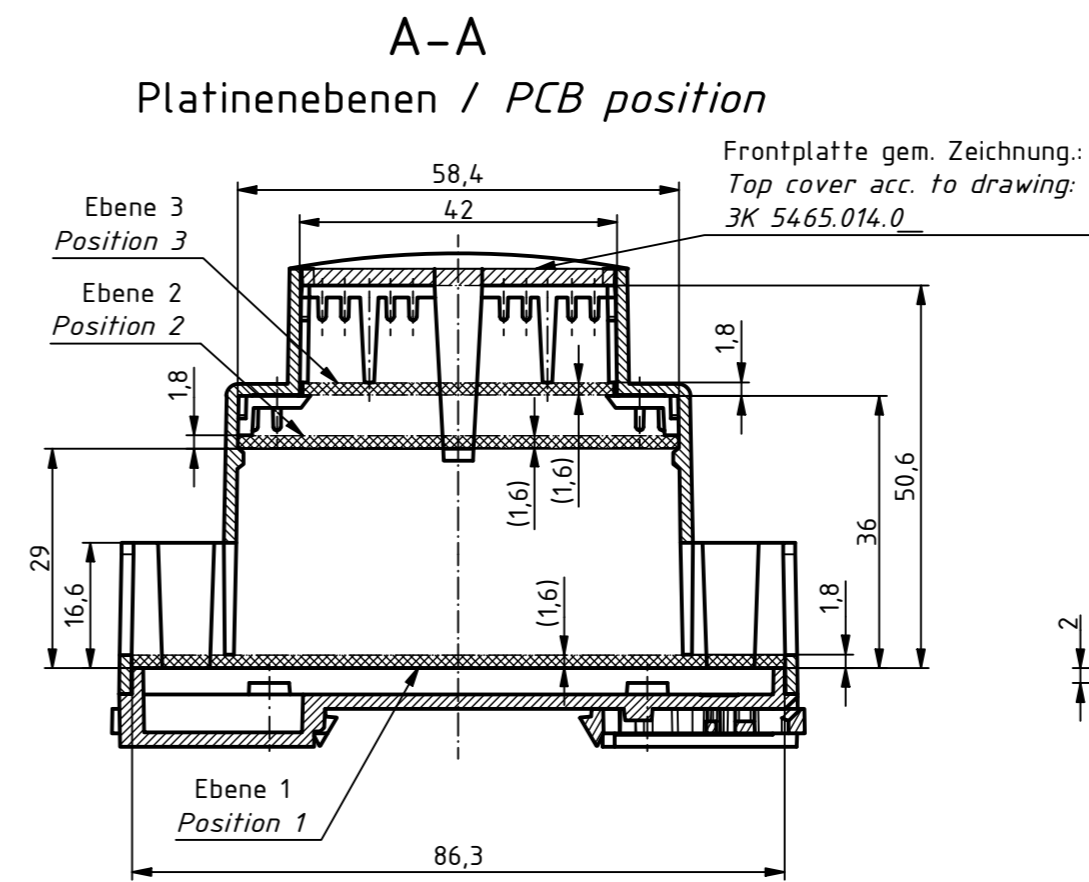
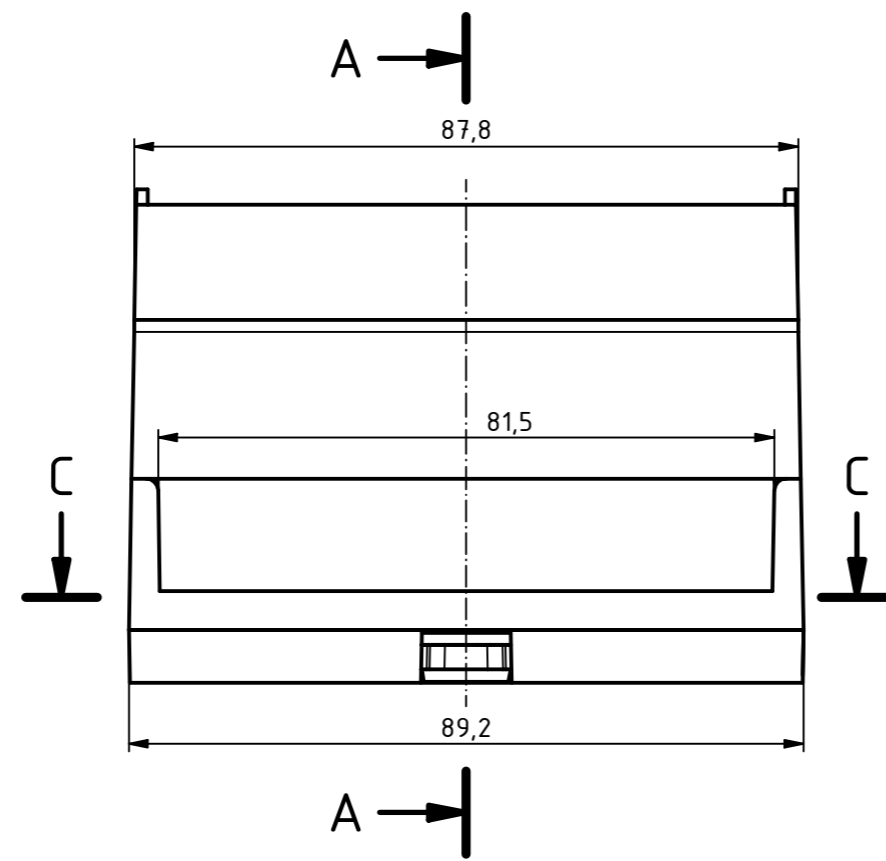
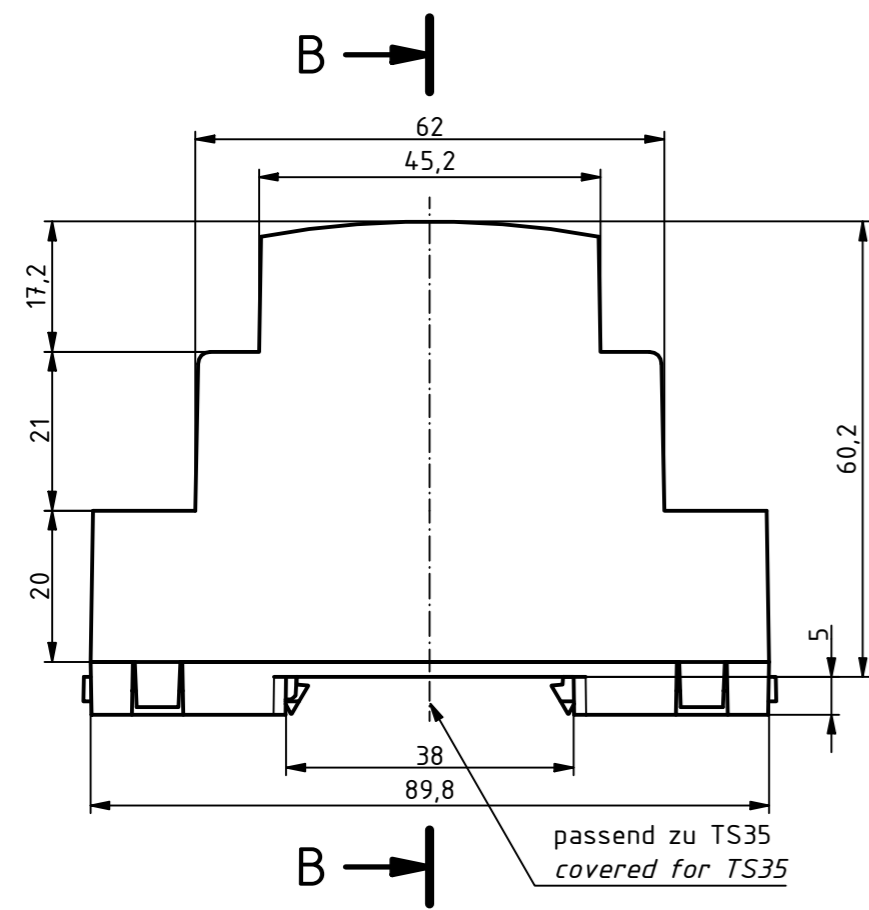
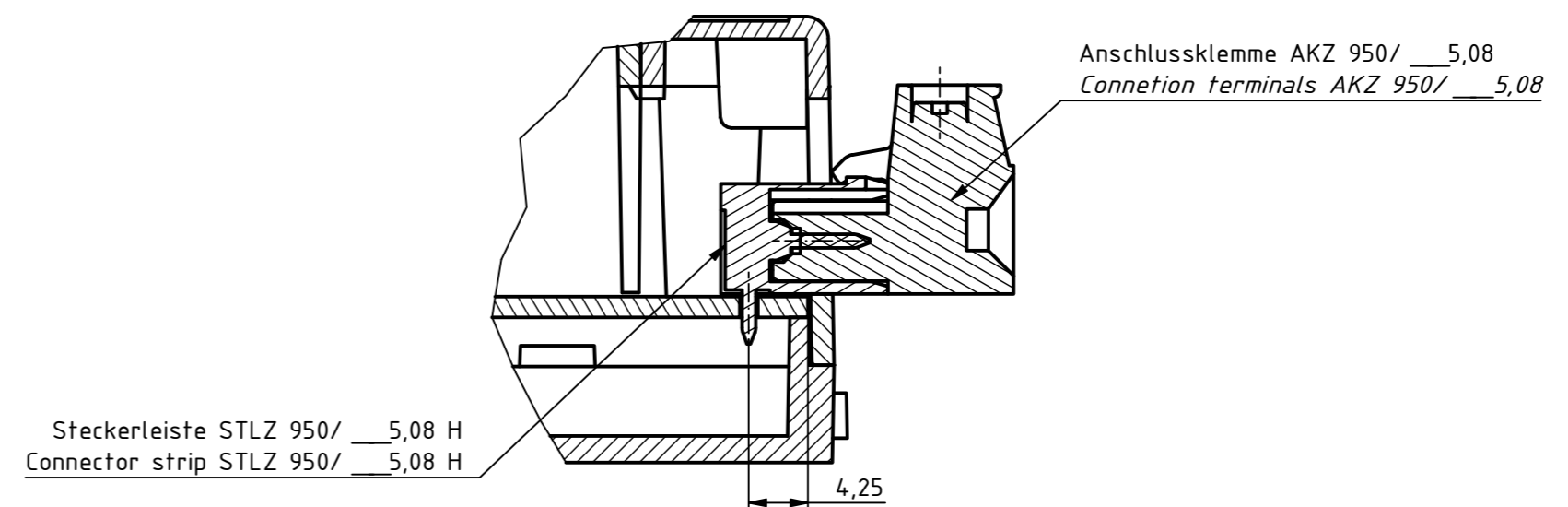


"Schutzvermerk nach DIN ISO 16016 beachten". "Please pay attention to copyright note DIN ISO 16016".

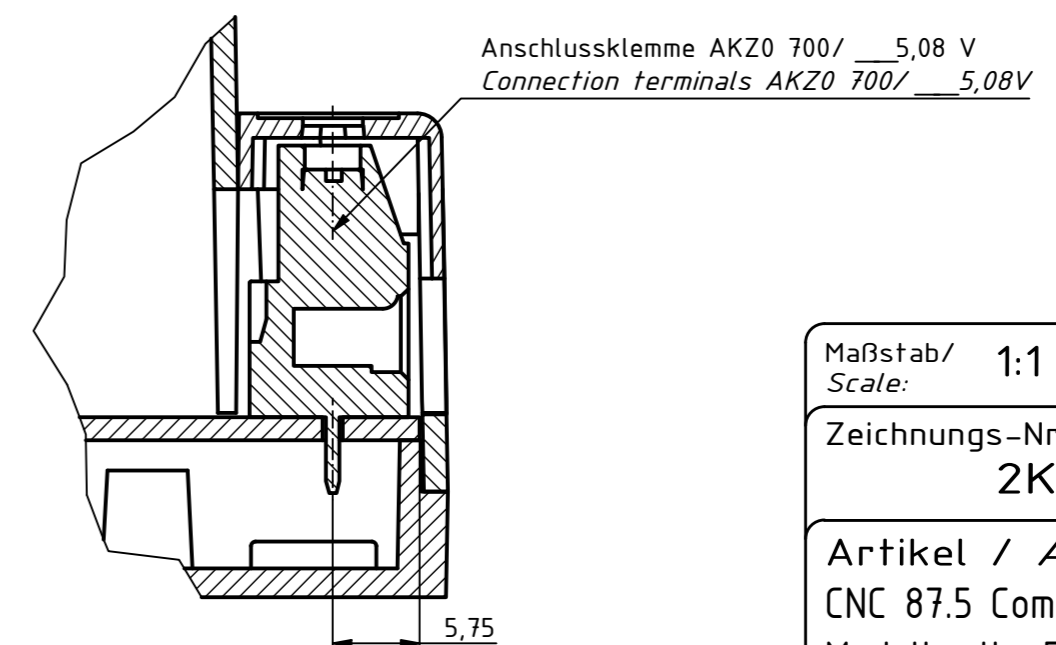
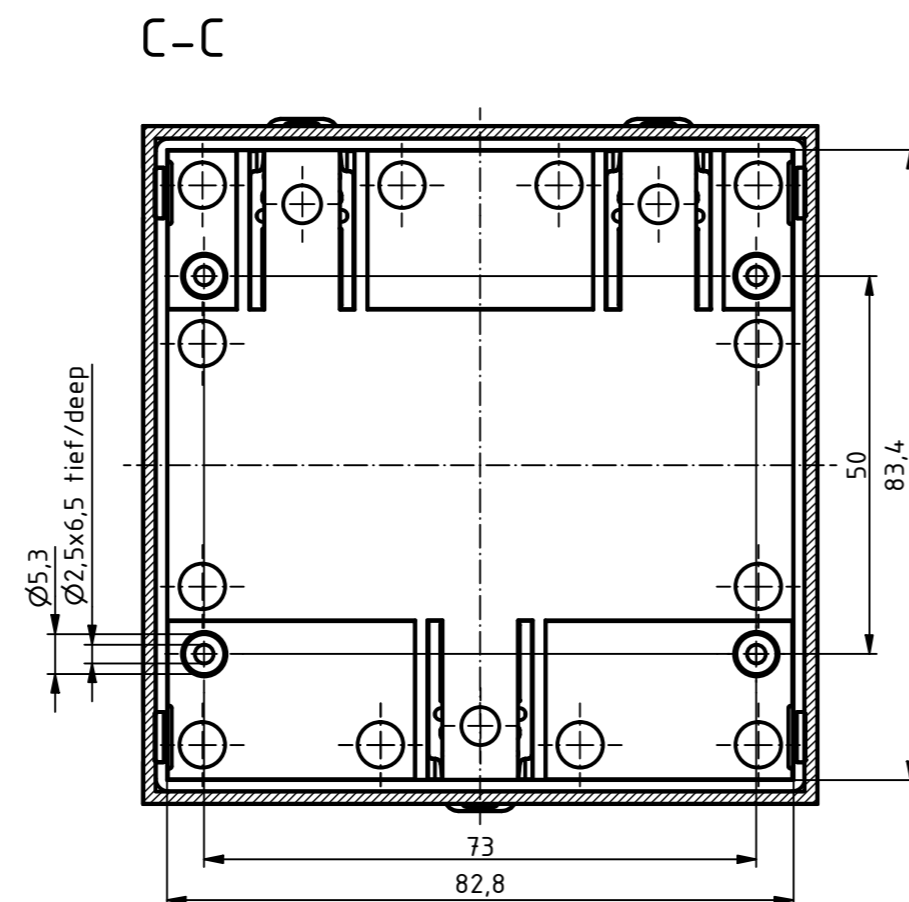
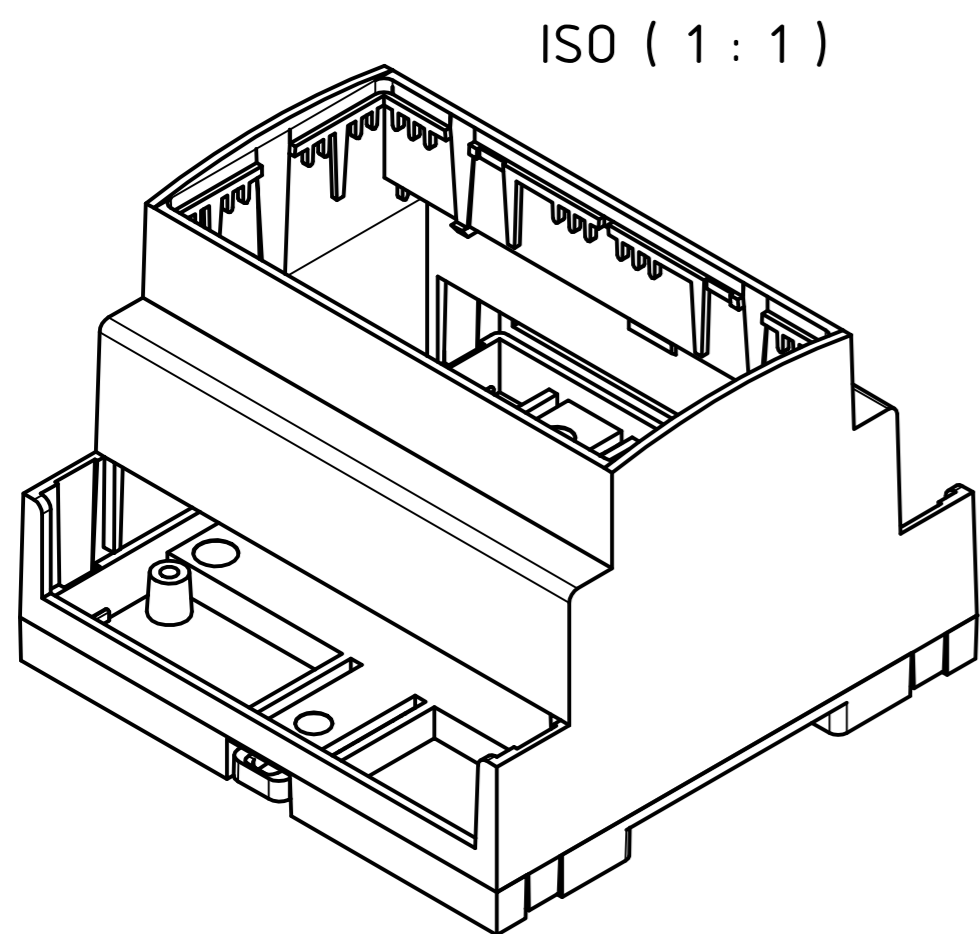


Zubehör/ accessories

(2 : 1)



(2 : 1)



Platinenabmessungen / PCB dimensions			
Platinenebene / PCB position	L	B	H
Ebene 1 Position 1	86,1	85,6	1,6
Ebene 2 Position 2	58,1	83,6	1,6
Ebene 3 Position 3	40,9	83,7	1,6

Maßstab/ Scale: 1:1 (2:1)

Zeichnungs-Nr. / Drawing-No.: 2K 5465.001.01

Artikel / Article:
CNC 87.5 CombiNorm-Control Gehäuse
Modulbreite 5 (TE / M)
CNC 87.5 CombiNorm-Control Enclosure
Module width 5 (TE / M)
Katalogzsg./Catalogue draw.

A.Nr./ Alt.No.:
Datum/ Date:
DISK: 2604441.idw
Datum/Date: 11.11.2020 BSCH/JL

