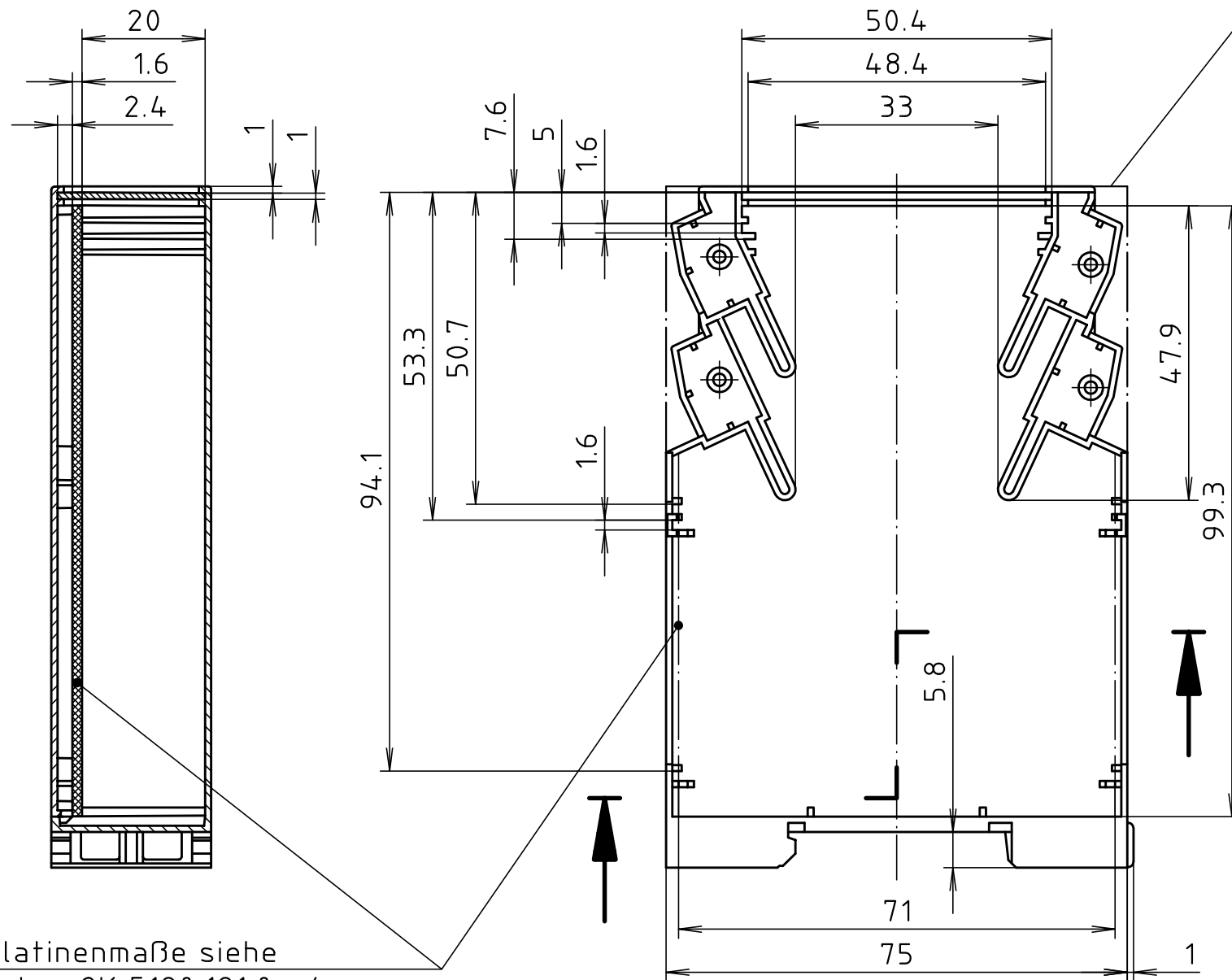


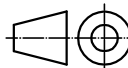
"Schutzvermerk nach DIN ISO 16016 beachten" "Please pay attention to copyright note DIN ISO 16016"



Platinenmaße siehe
Zchn.: 2K 5180.181.0_ /
PCB dimensions refer to
drawing no.: 2K 5180.181.0_

Deckel alternativ
universal CN-DU oder
mit Kontur CN-DK/
Lid options:
universal CN-DU or
with contour CN-DK

Gehäuse alternativ
ohne Lüftung CN 26 GK
mit Lüftung CN 26 GK-L/
Enclosure optional:
without ventilation CN 26 GK
or with ventilation CN 26 GK-L

Maßstab/ Scale:	1:1											
Zeichnungs-Nr. / Drawing-No.:	3K 5180.167.06											
Artikel / Article:	CombiNorm Compact											
	CN 26 GK(L) mit / with CN-DU und / and CN-DK											
	Katalogzeichnung / Catalogue drawing											
<table border="1"> <tr> <td>3386</td> <td>30.07.97</td> </tr> <tr> <td>3336</td> <td>27.09.96</td> </tr> <tr> <td>3321</td> <td>08.08.96</td> </tr> <tr> <td>3305</td> <td>20.05.96</td> </tr> <tr> <td>3304</td> <td>20.05.96</td> </tr> </table>	3386	30.07.97	3336	27.09.96	3321	08.08.96	3305	20.05.96	3304	20.05.96		
3386	30.07.97											
3336	27.09.96											
3321	08.08.96											
3305	20.05.96											
3304	20.05.96											
A.Nr/ Alt-No.:	Datum/ Date:											
DISK: 2 601 513												
Datum/Date: 02.02.96 HR												

