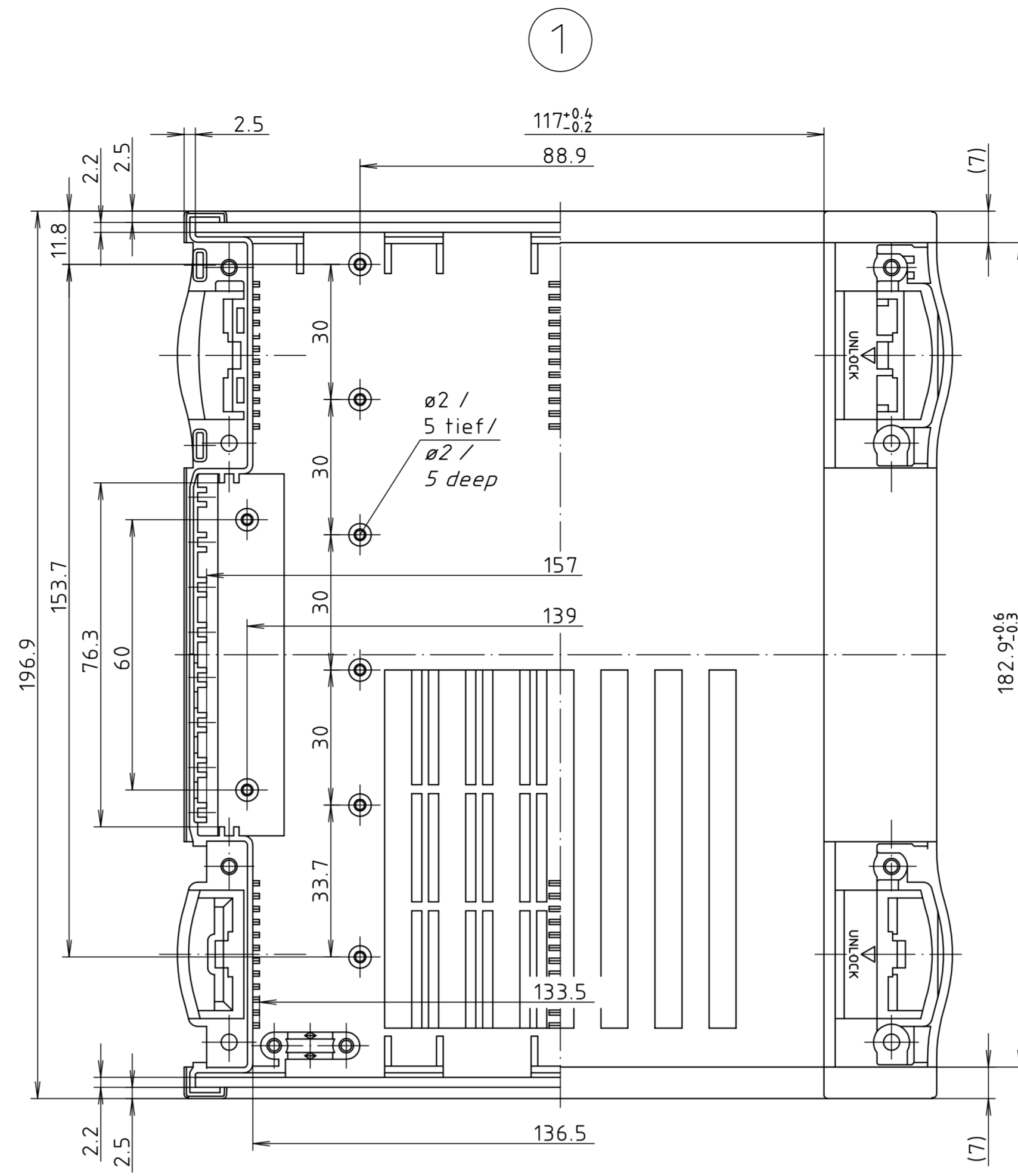


③

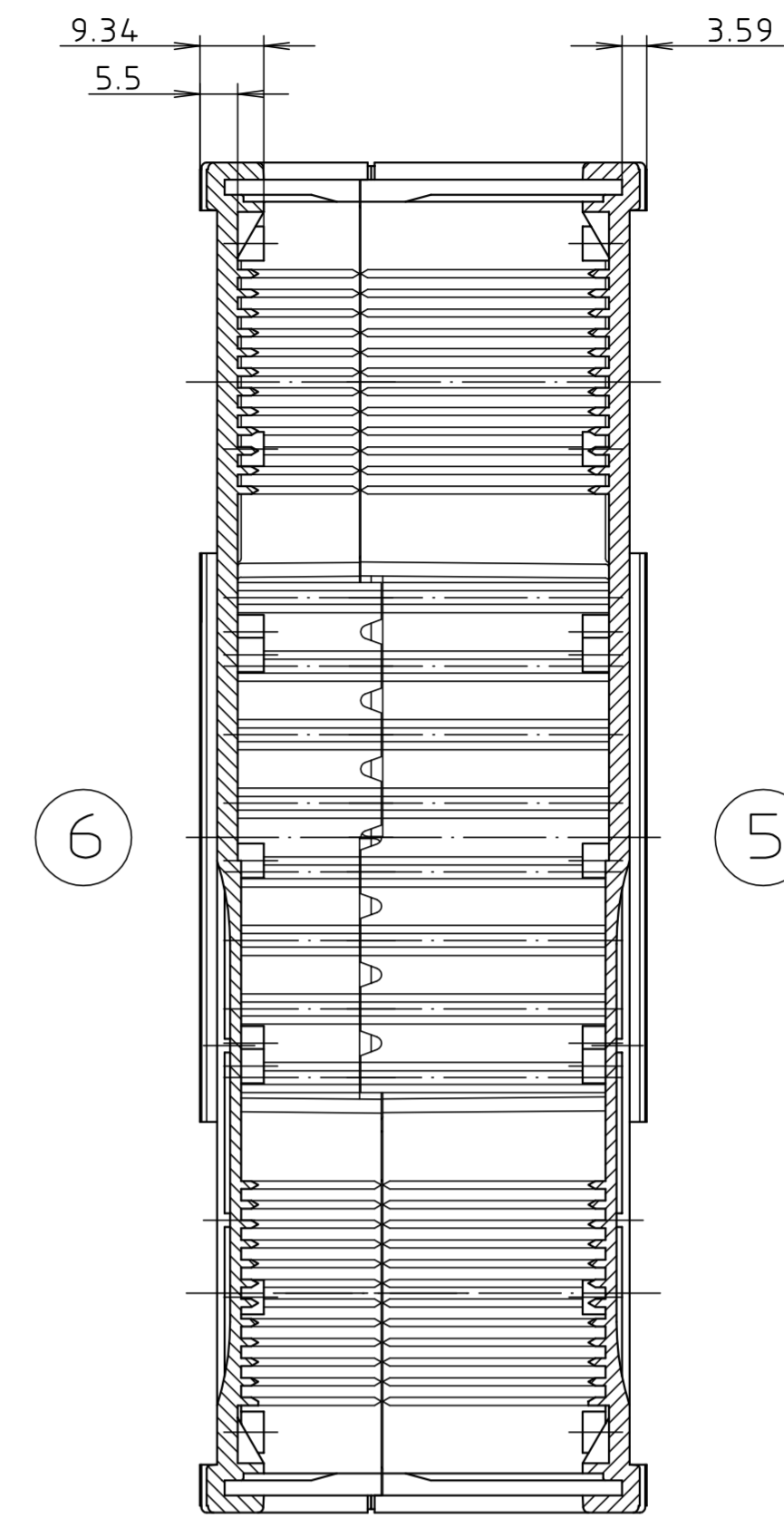


②

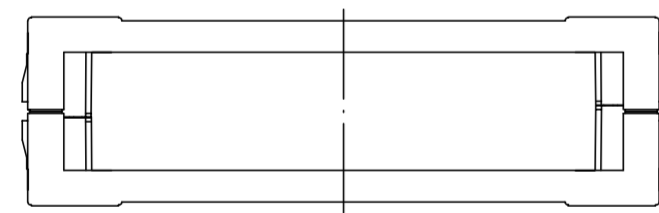
④

⑥

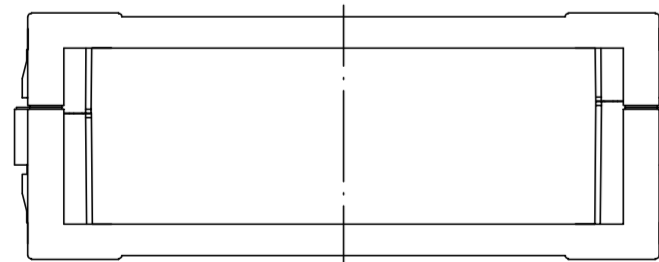
⑤



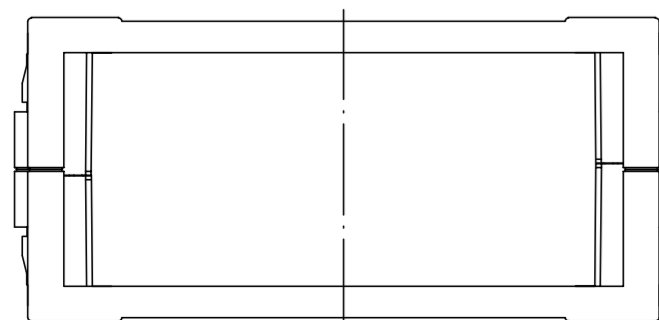
1:2



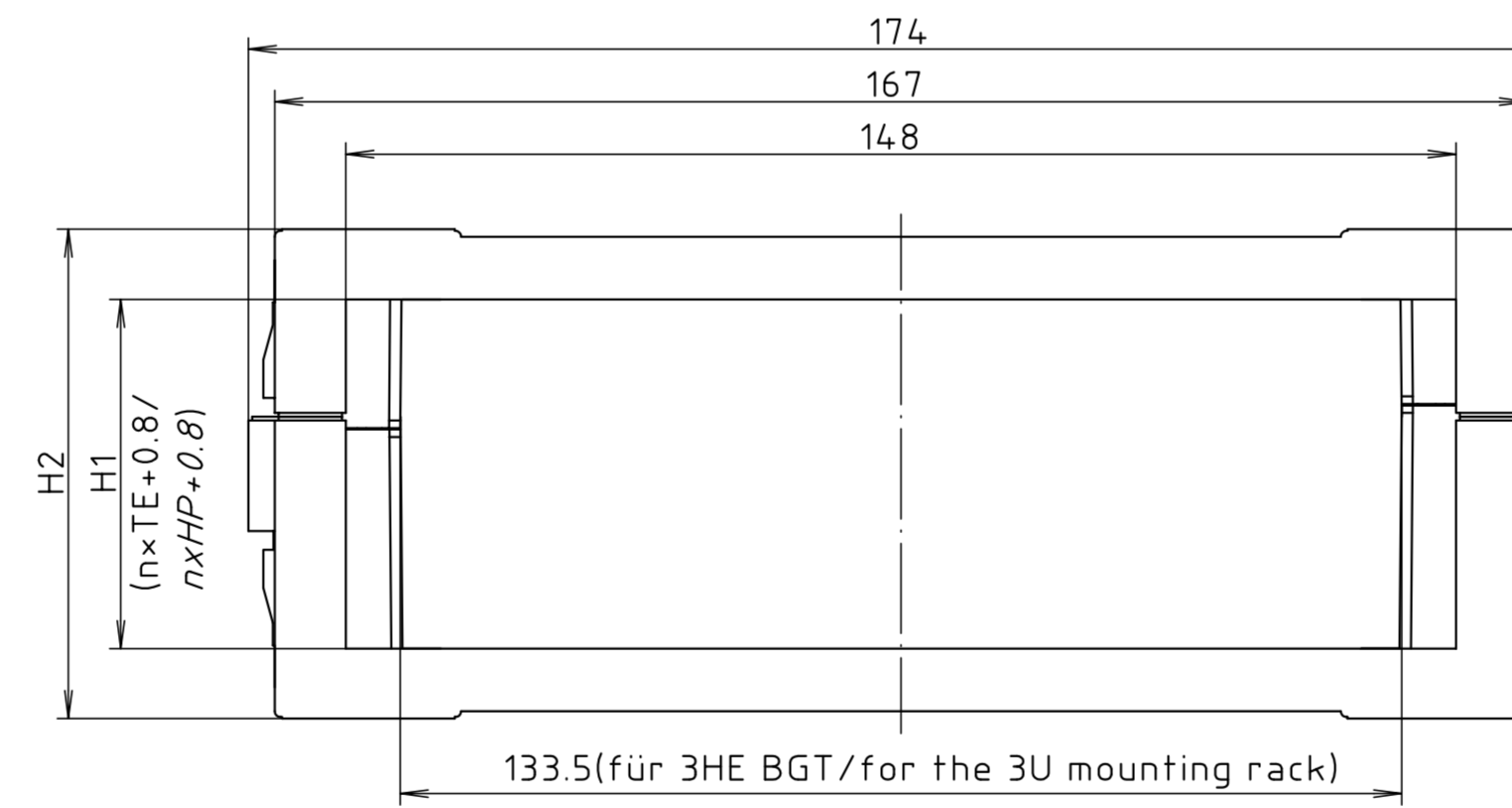
BO 32006 / BO 32006 L (Halbschale niedrig/niedrig)
BO 32006 / BO 32006 L (half shell low/low)



BO 32009 / BO 32009 L (Halbschale niedrig/hoch)
BO 32009 / BO 32009 L (half shell low/high)



BO 32012 / BO 32012 L (Halbschale hoch/hoch)
BO 32012 / BO 32012 L (half shell high/high)



Modell / model	H1	H2	n
BO 32006 (L)	31.28	49.96	6
BO 32009 (L)	46.52	65.2	9
BO 32012 (L)	61.76	80.44	12

Maßstab / Scale: 1:1 (1:2)

Zeichnungs-Nr. / Drawing-No.: 1K 5305.059.02

Artikel / Article: BOTEGO
BO 320.. (L)
Katalogzeichnung / Catalogue drawing

A Nr. / Datum / Alt.-No. / Date: 3618 07.08.2002

DISK: 2 802 020
Datum / Date: 04.07.2000 KH

BOPLA
A Phoenix Mecano Company