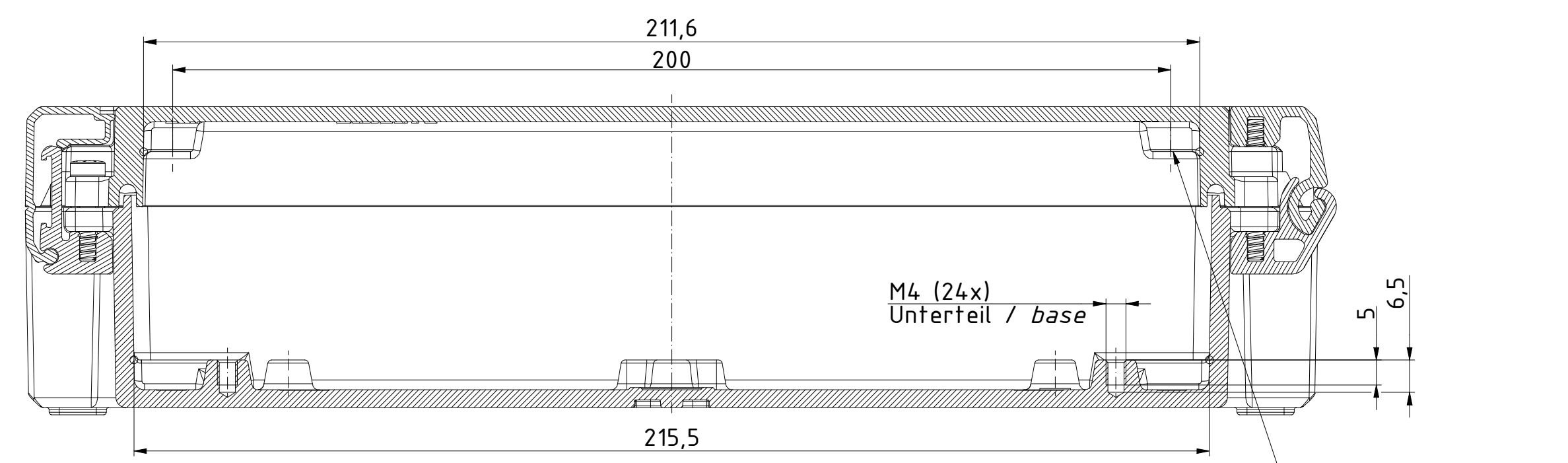
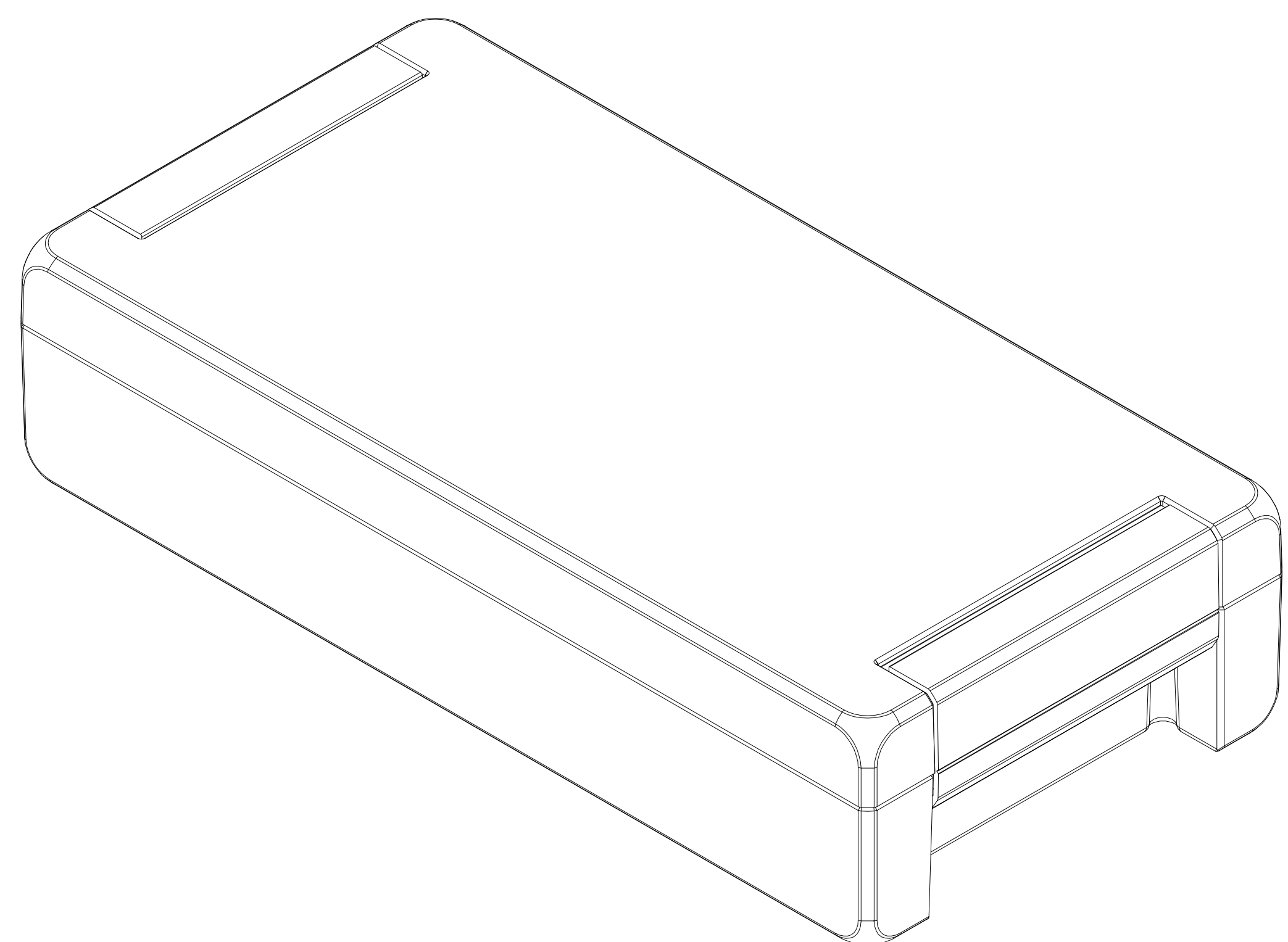
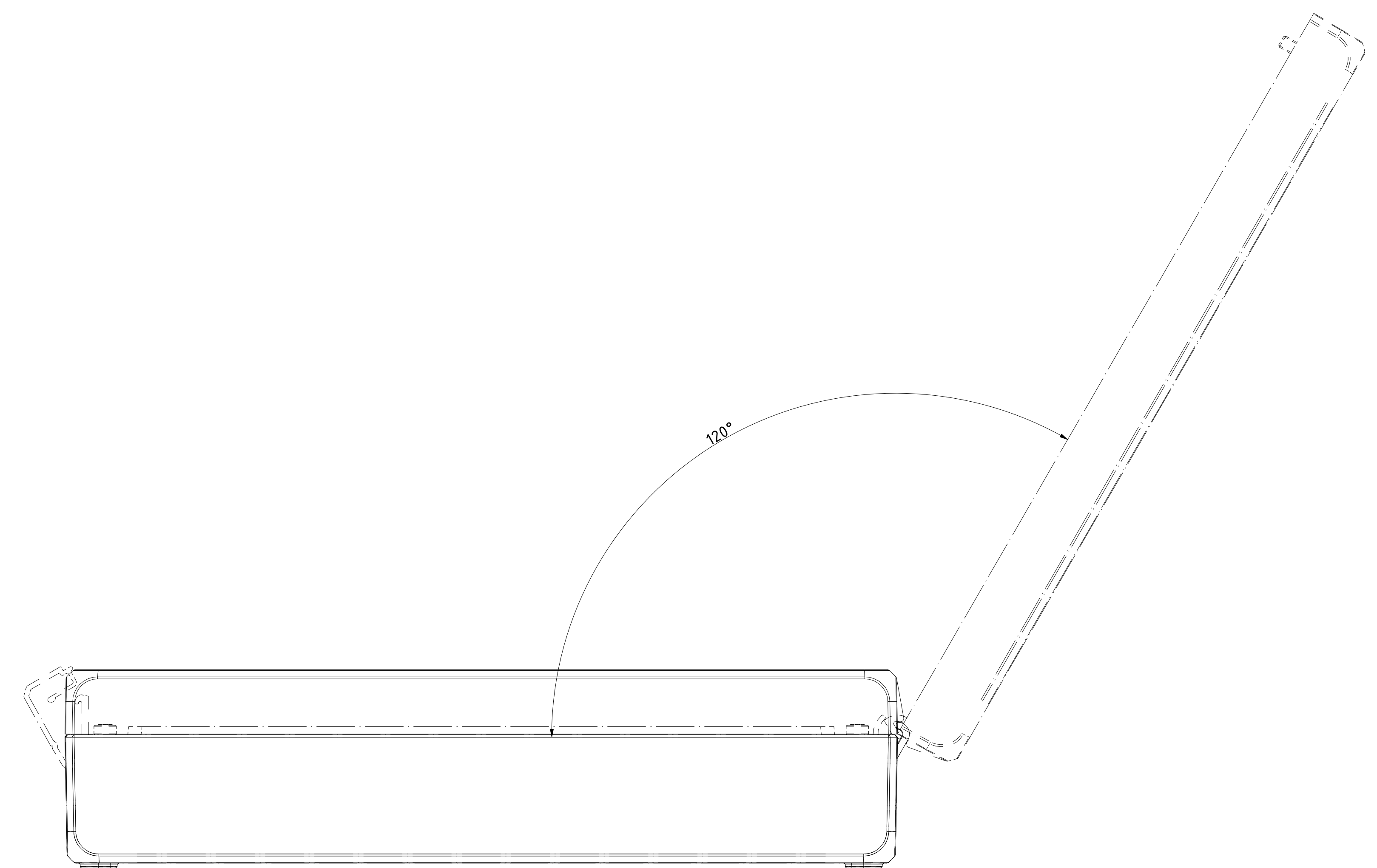
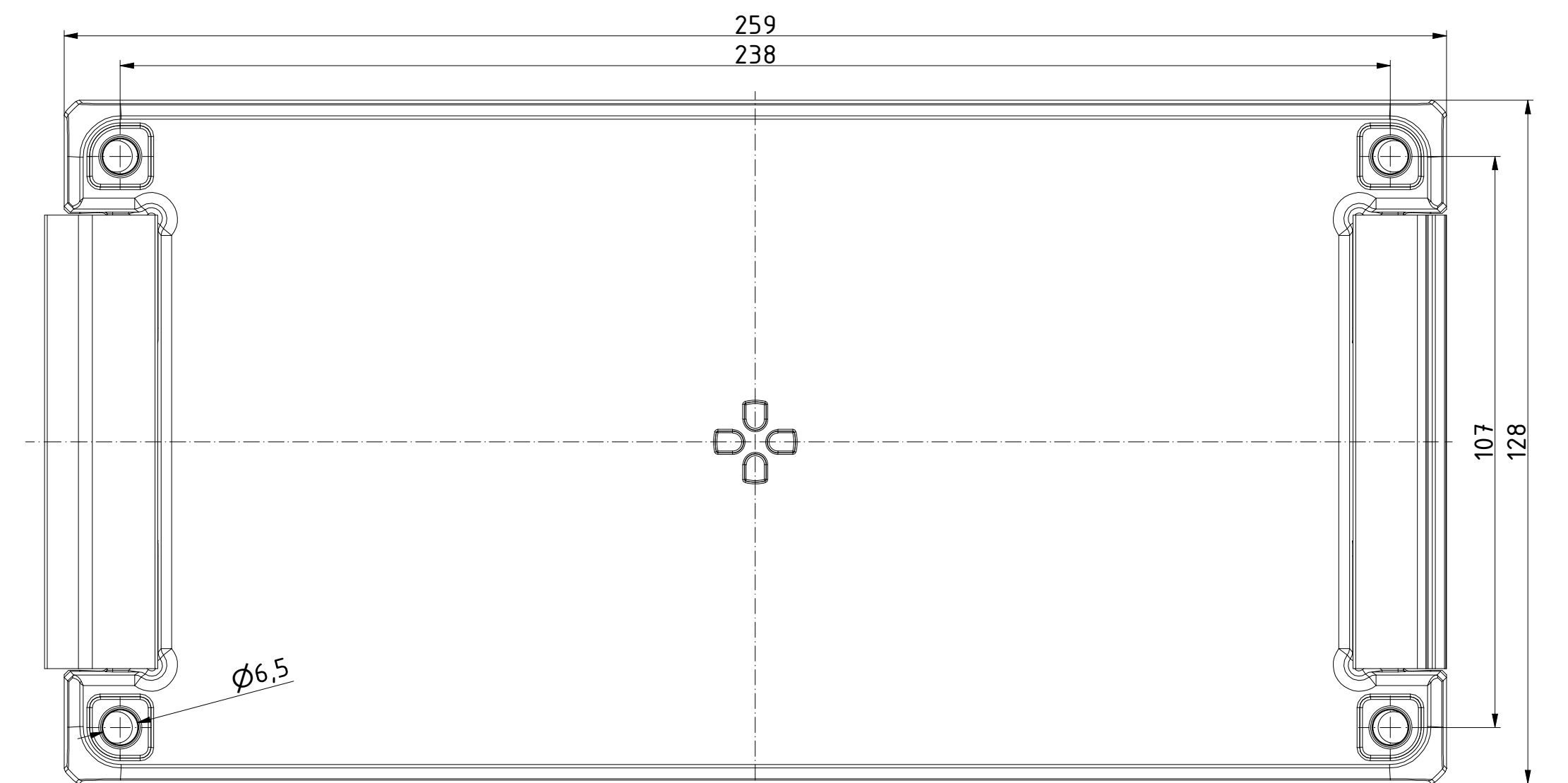
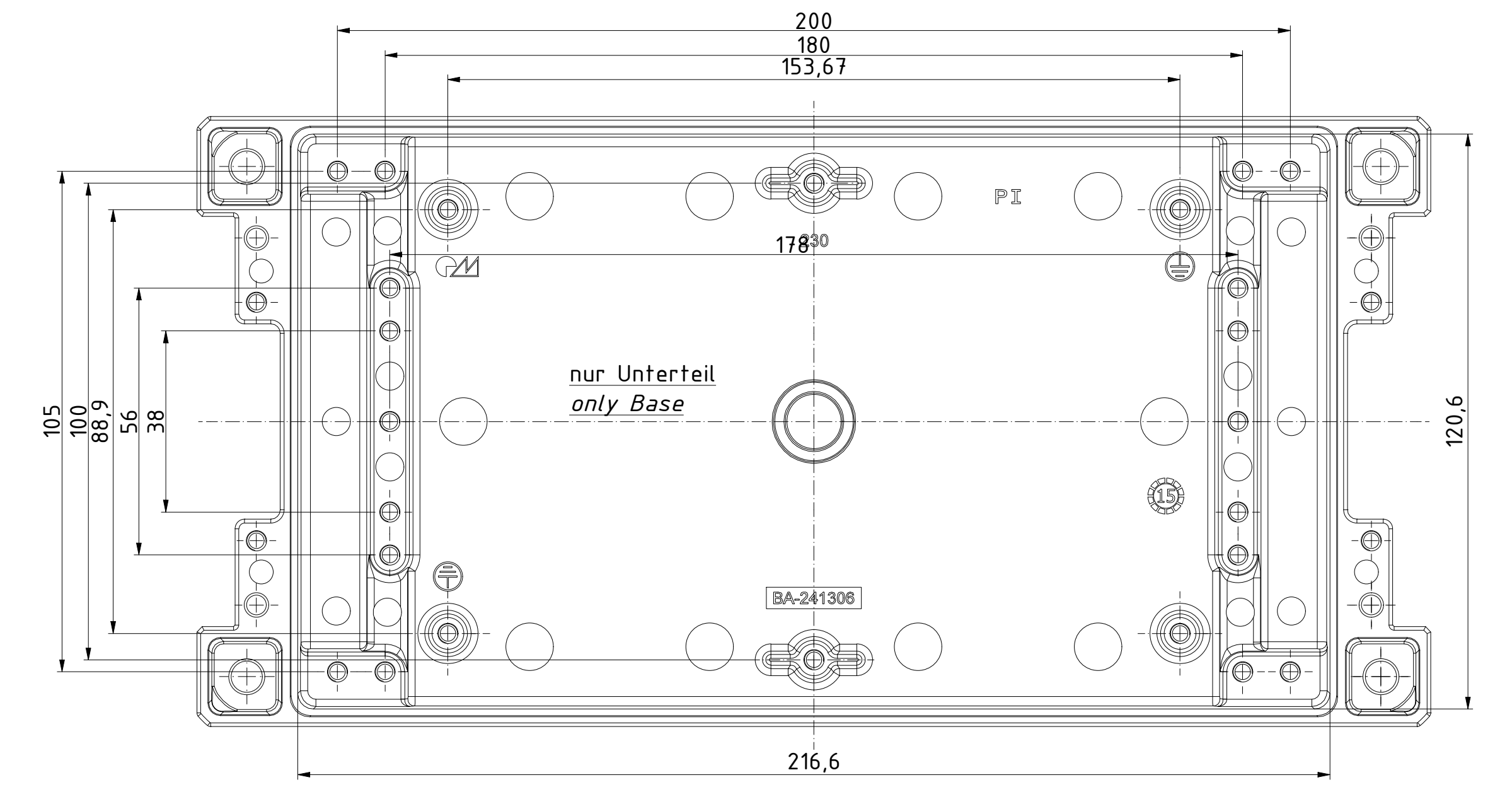
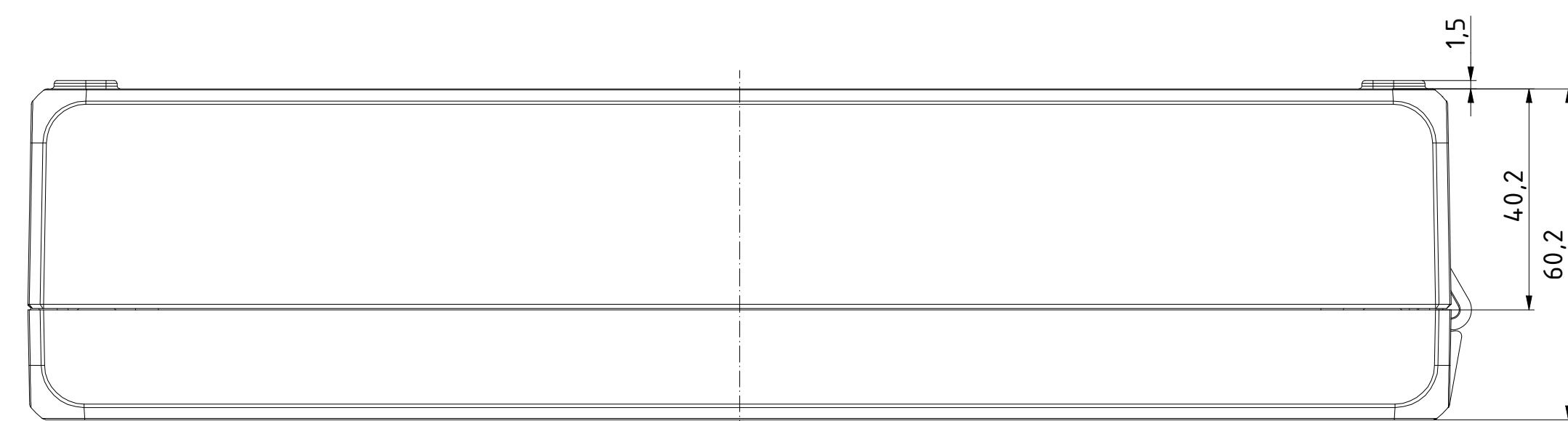
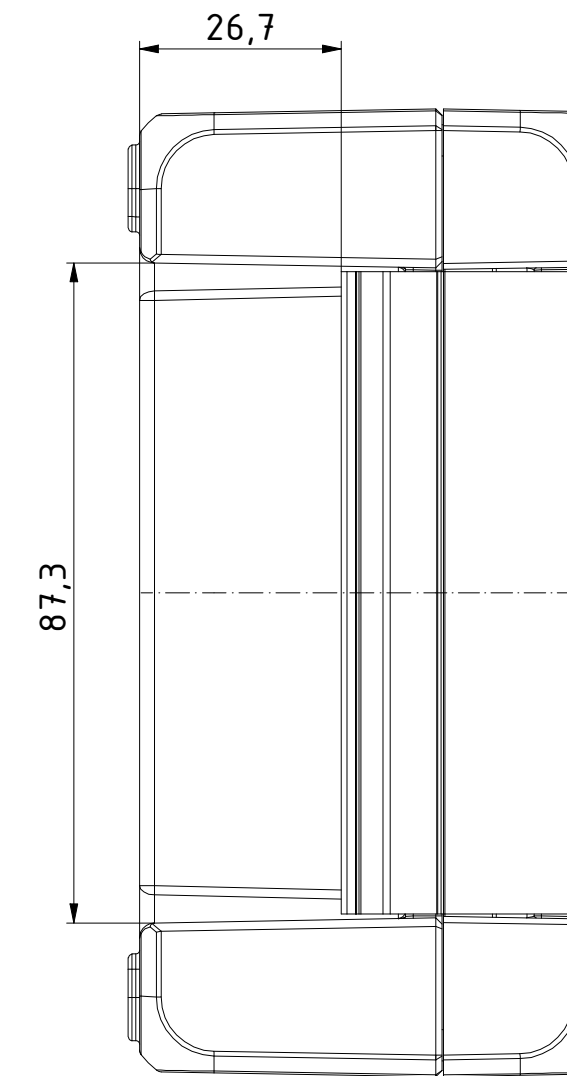
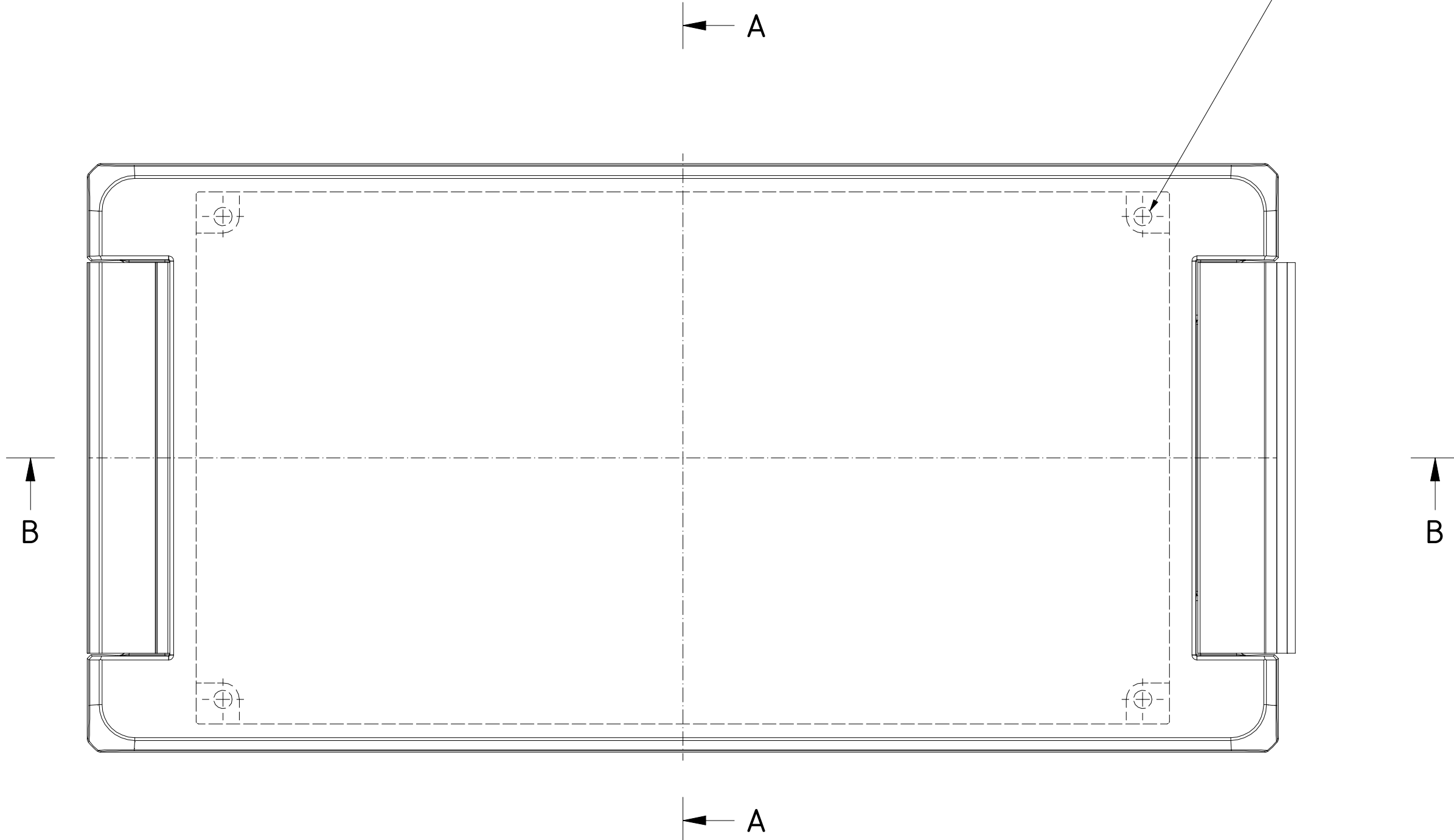
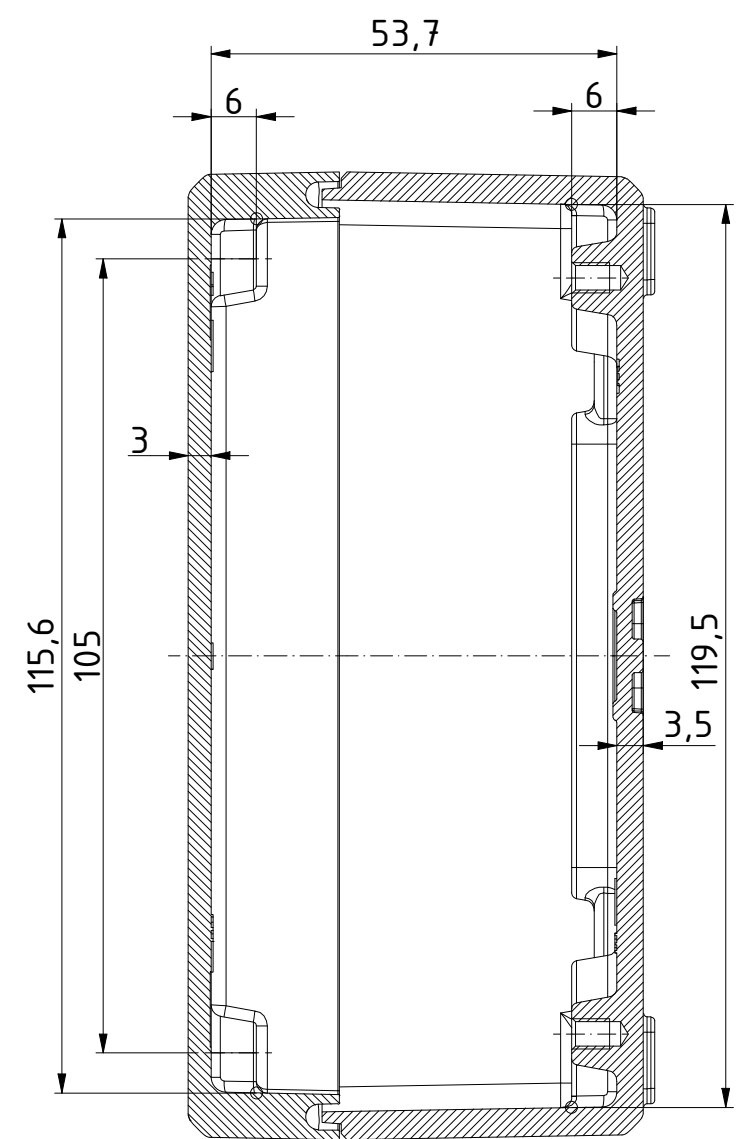


B-B (1 : 1)



M4 (4x)
Oberteil / lid

A-A (1 : 1)



"Schutzzeichen nach DIN ISO 8859 'baschwert' "Bocube" oder "Bocube" ist ein eingetragenes Warenzeichen der BOPLA."/>