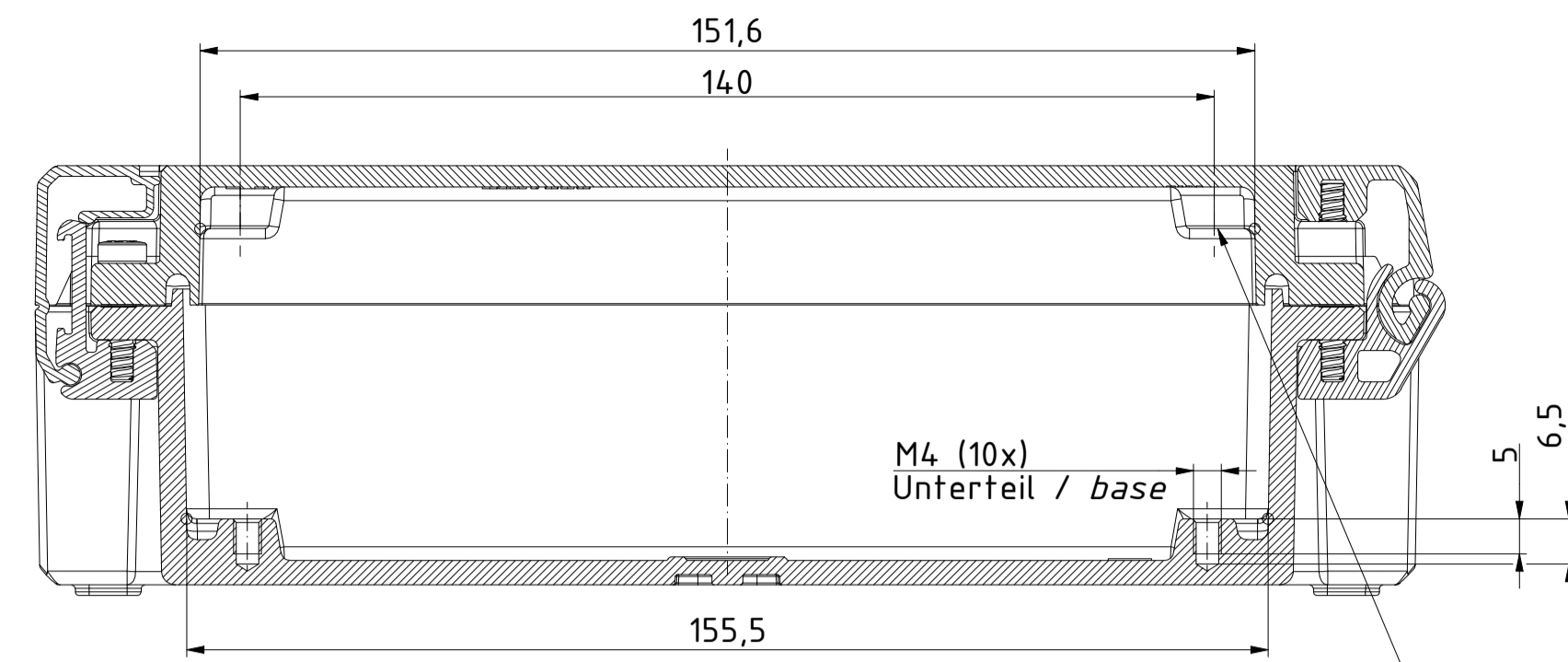
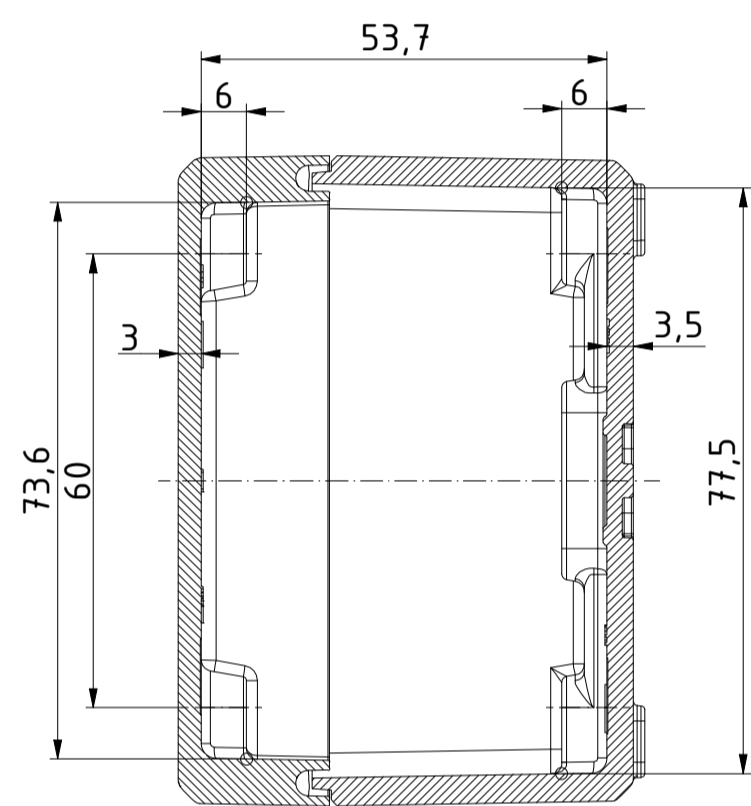


"Schutzvermerk nach DIN ISO 16016 beachten" - "Please pay attention to copyright note DIN ISO 16016"

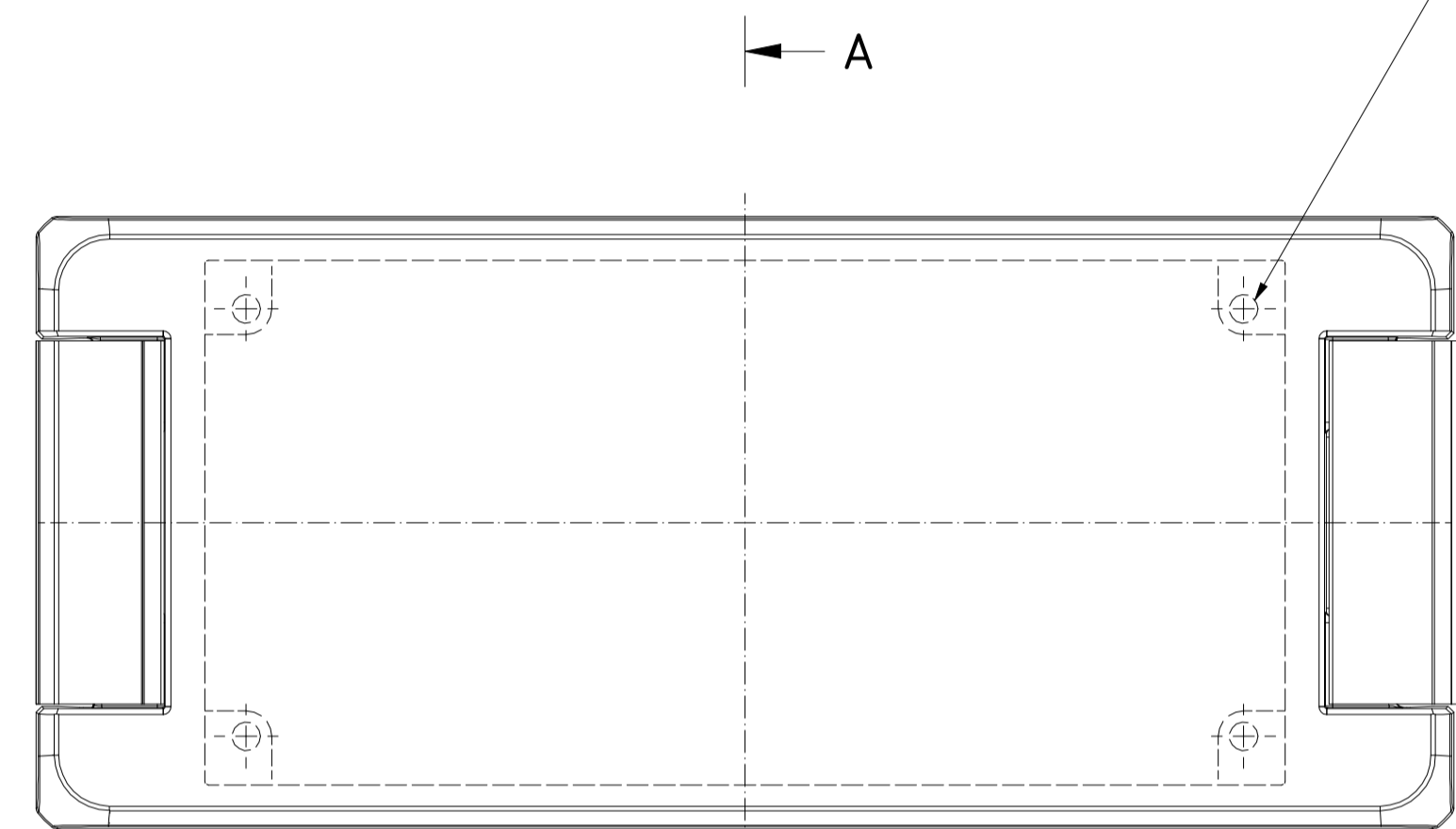
B-B ( 1 : 1 )



A-A ( 1 : 1 )

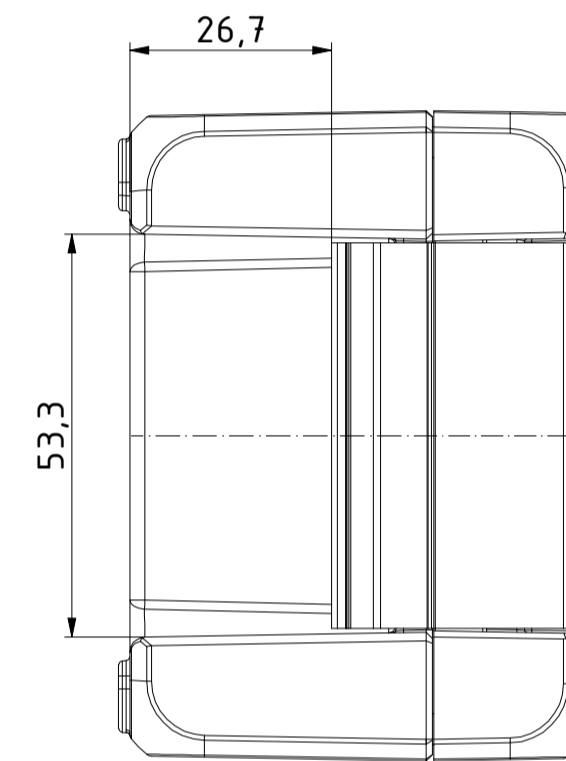


B

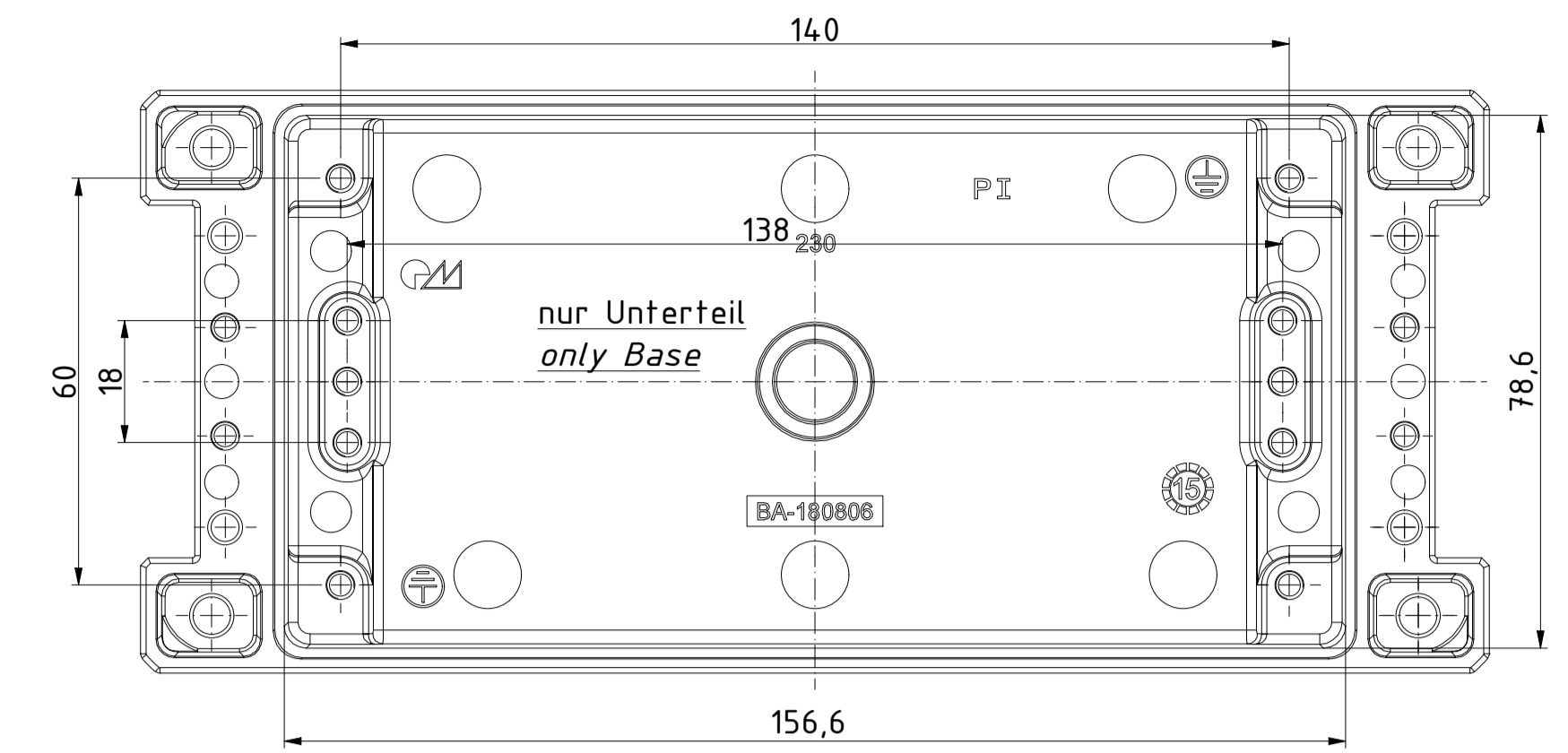
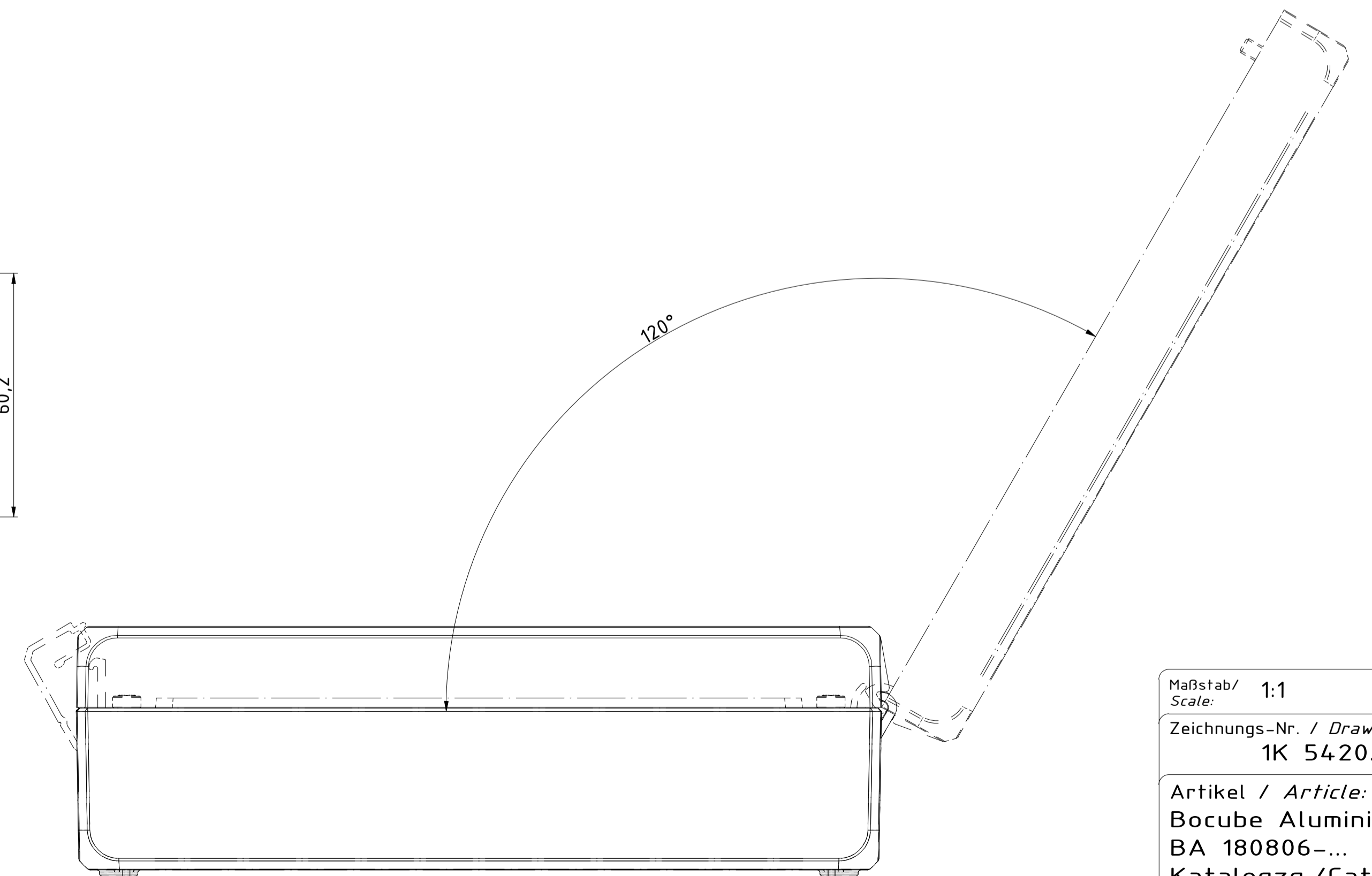
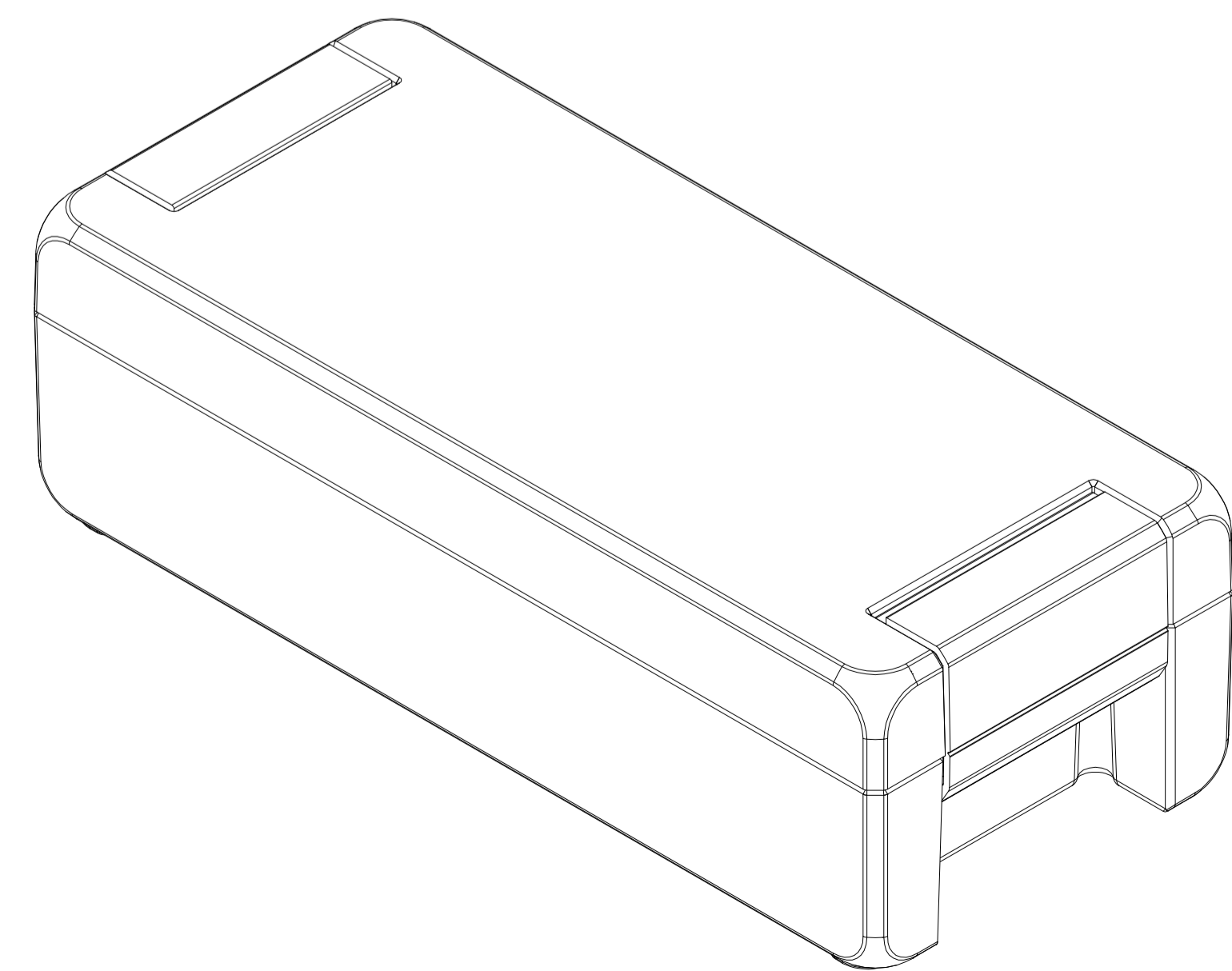
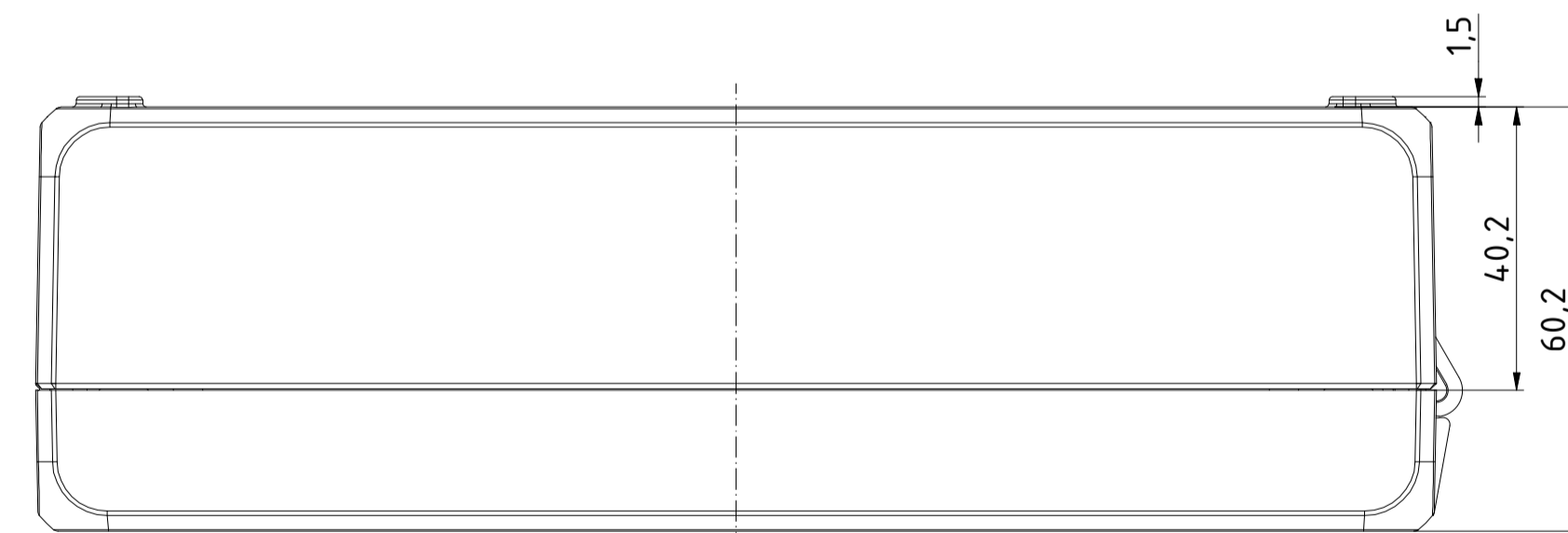


M4 (4x)  
Oberteil / lid

B



A



60

18

nur Unterteil  
only Base

BA-180806

138

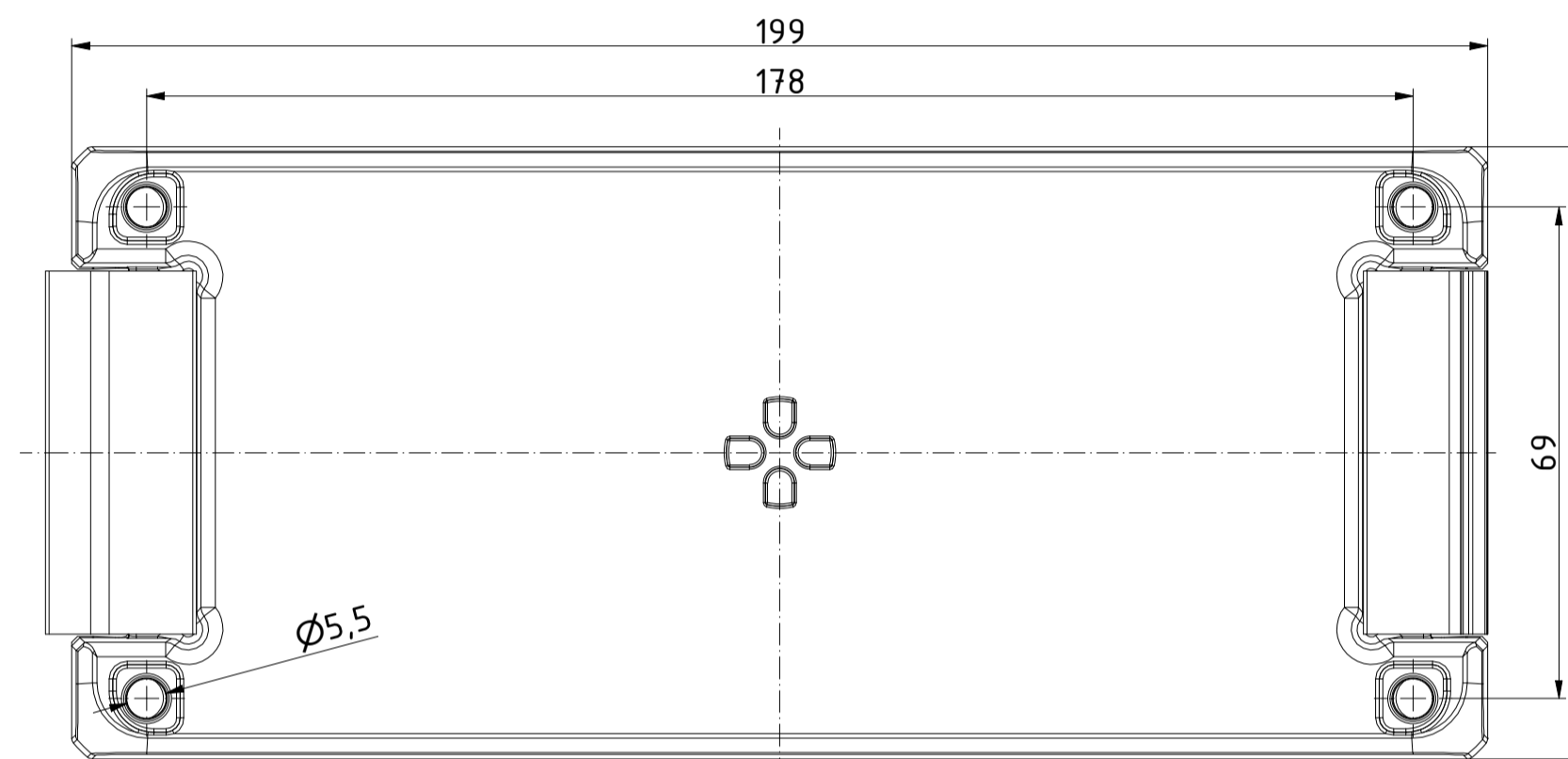
280

PI

156,6

140

78,6



Ø5,5

199

178

86

Maßstab/  
Scale: 1:1

Zeichnungs-Nr. / Drawing-No.:  
1K 5420.037.03

Artikel / Article:  
Bocube Aluminium  
BA 180806-...  
Katalogzg./Catalogue draw.

4311  
4305

26.08.2020  
25.09.2020

DISK:  
Datum/Date: 25.09.2014 FW



BOPLA  
A Phoenix Mecano Company