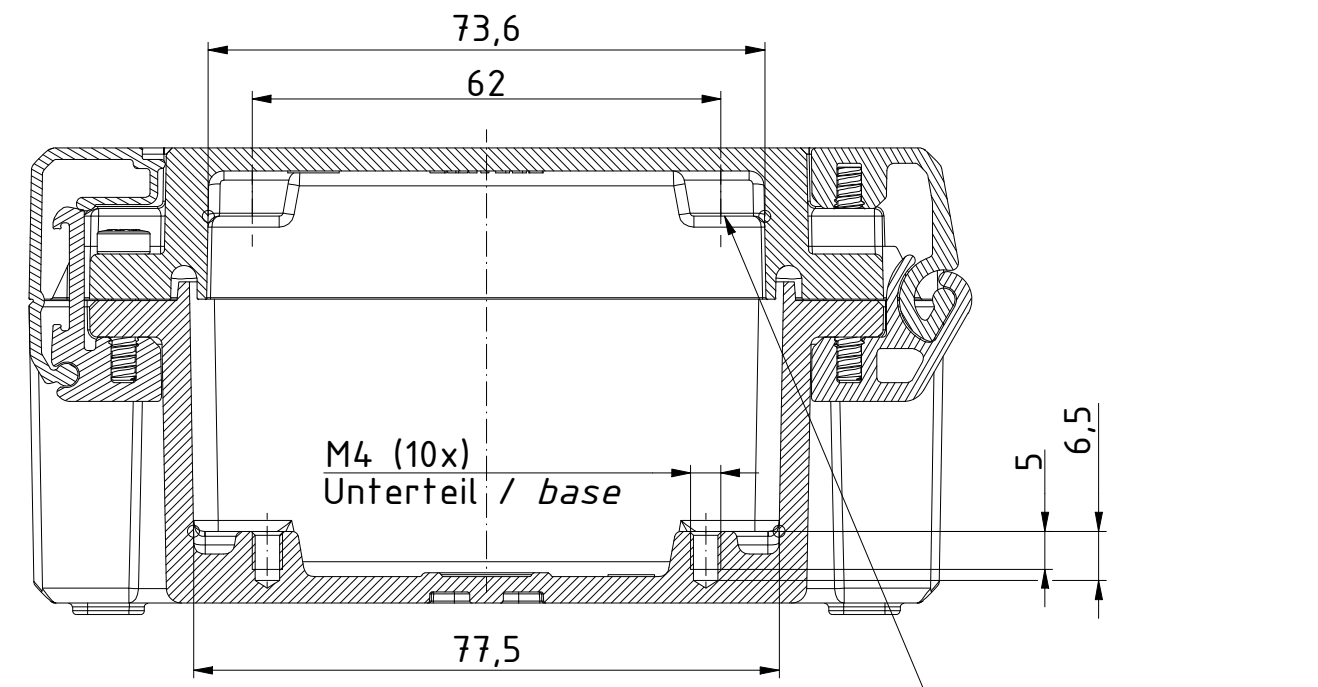
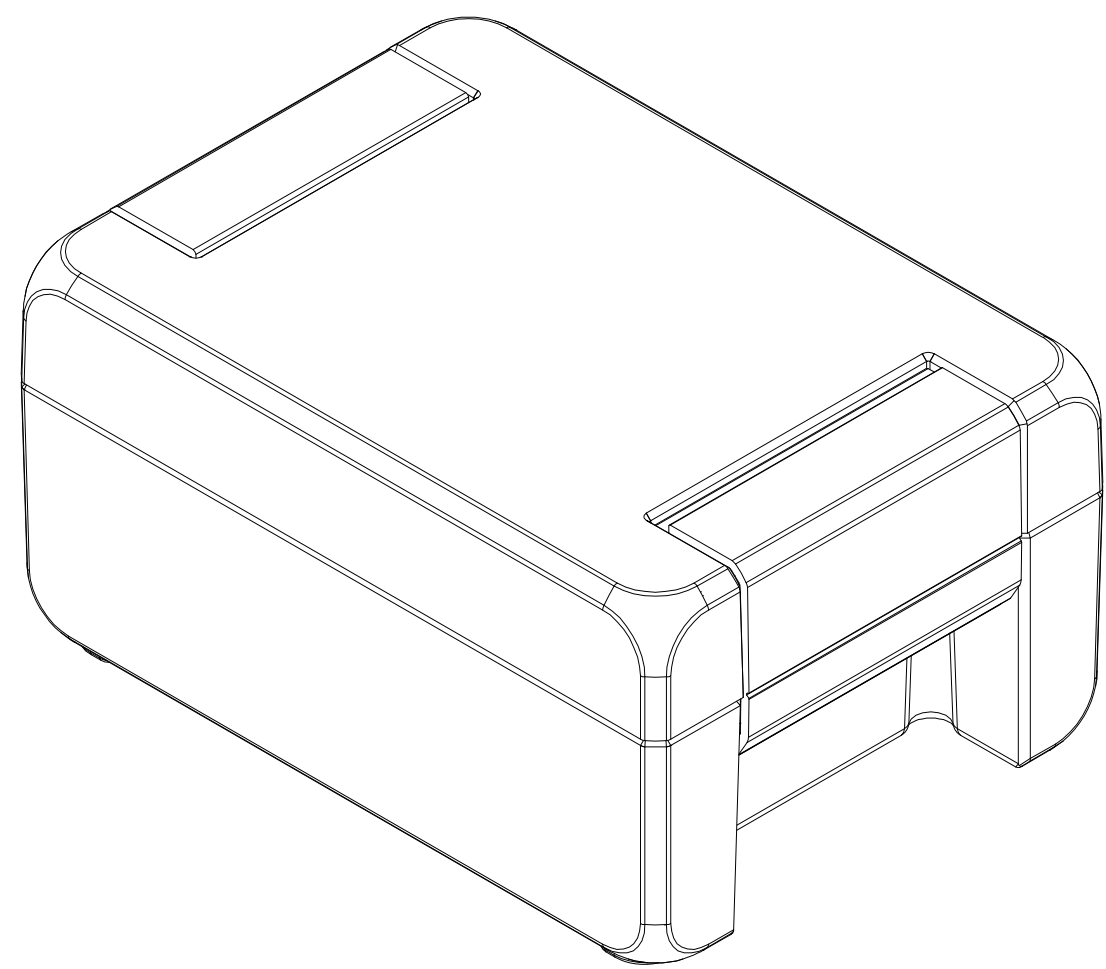
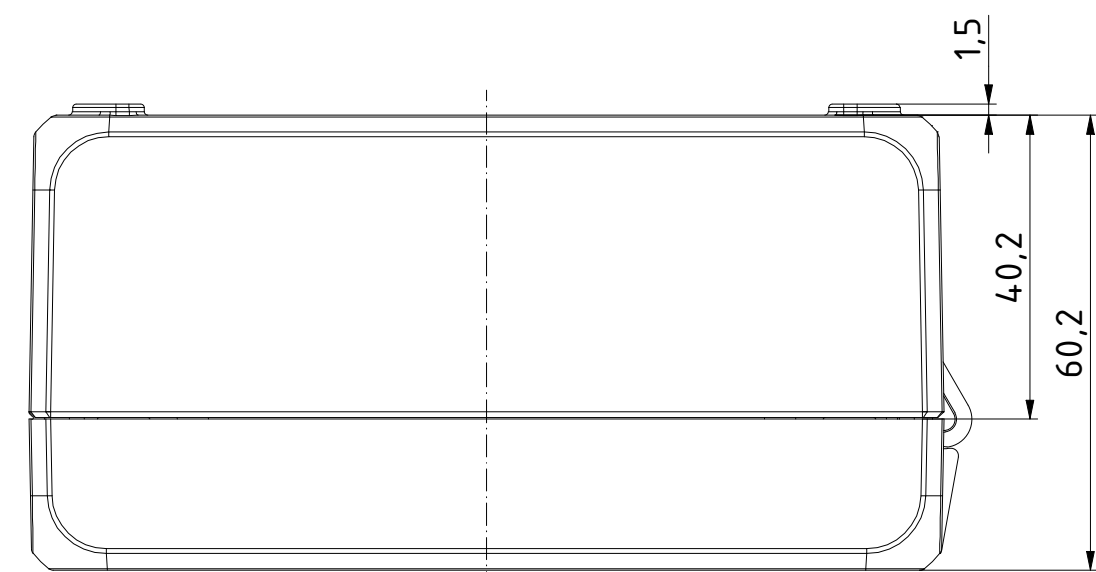
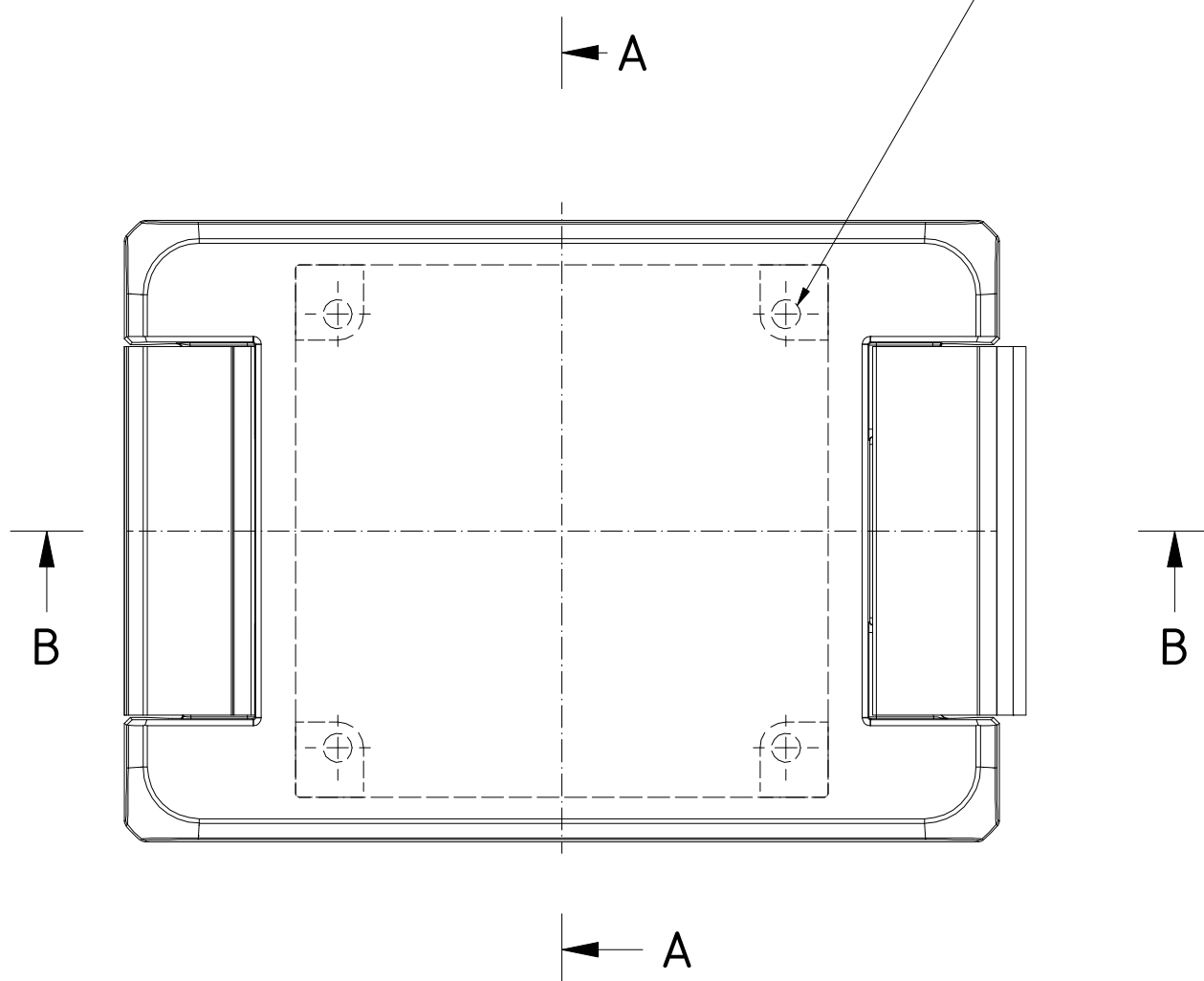
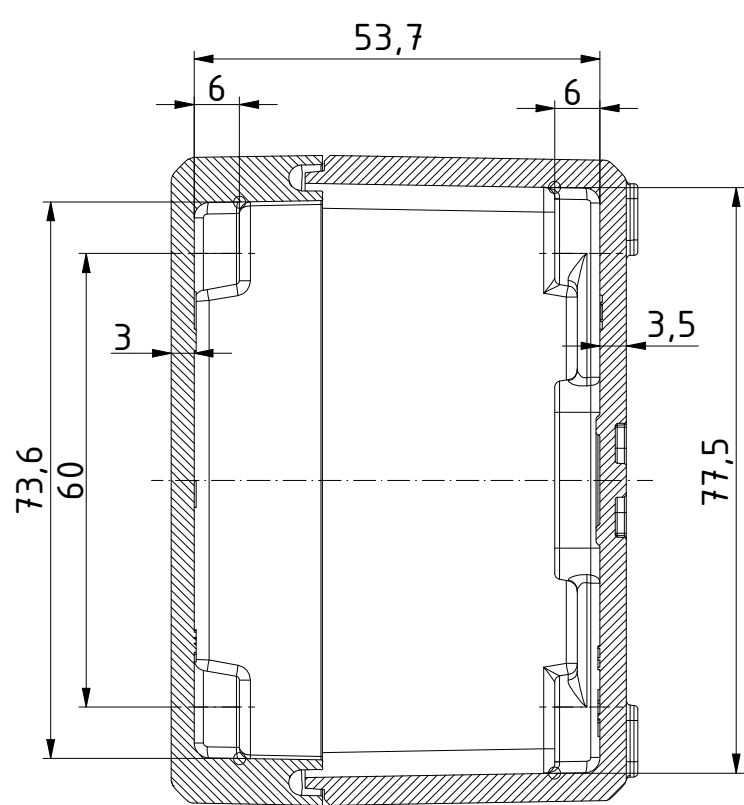


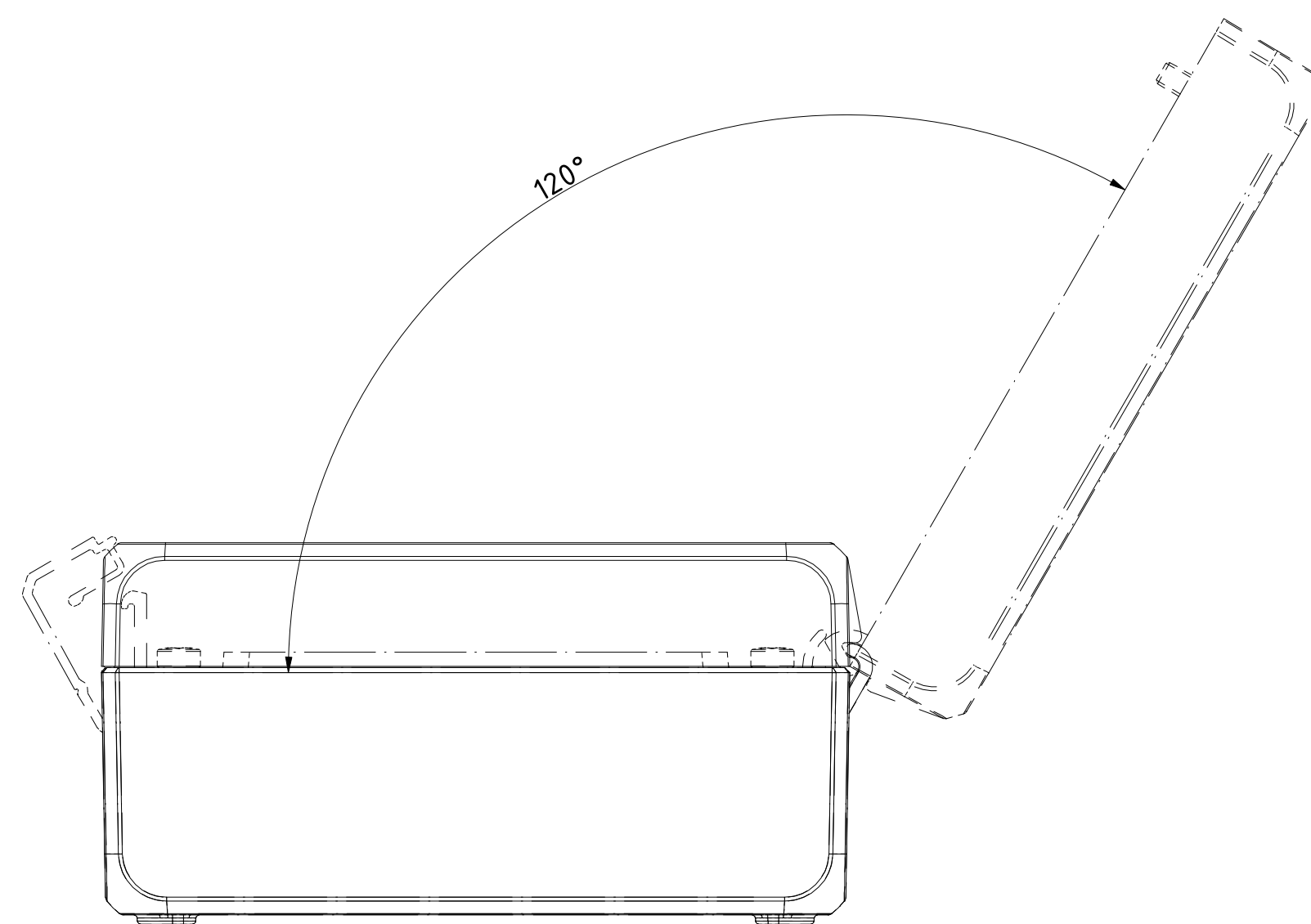
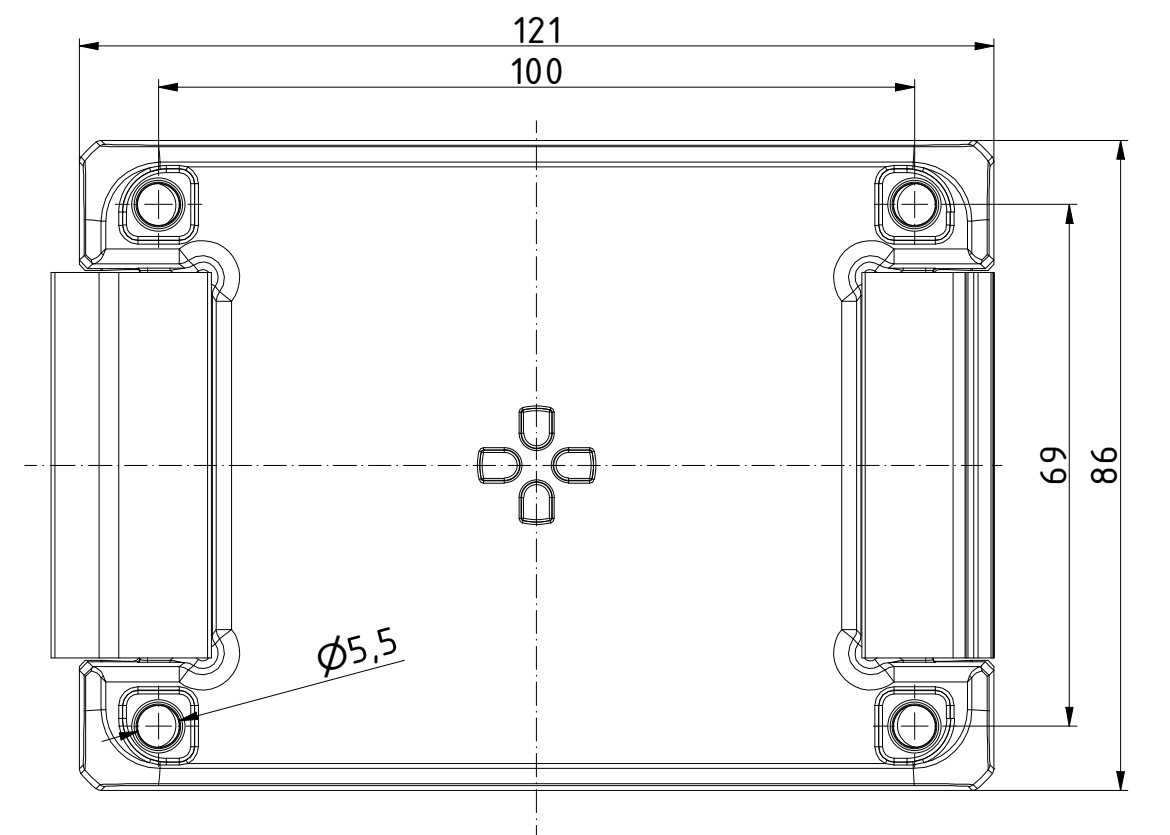
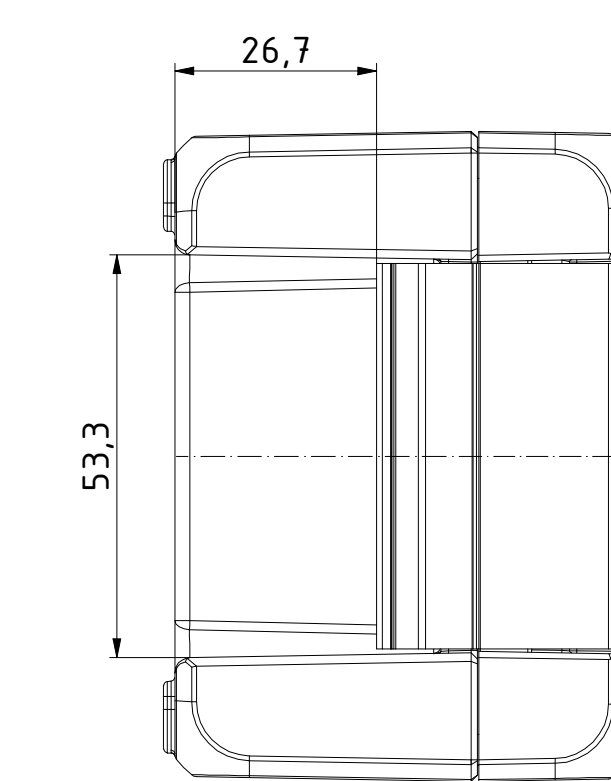
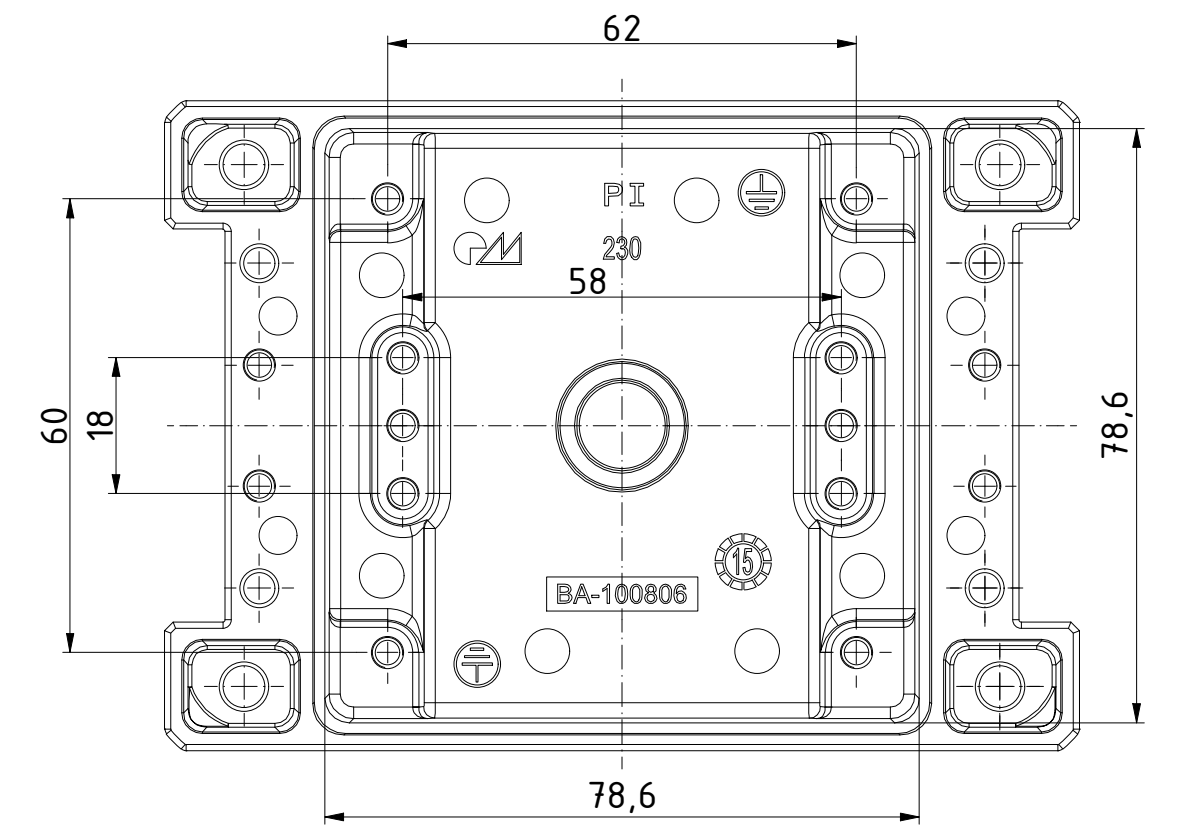
B-B ( 1 : 1 )



A-A ( 1 : 1 )



nur Unterteil  
only Base



"Schutzvermerk nach DIN ISO 16016 beachten." "Please pay attention to copyright note DIN ISO 16016"

|                               |                                   |                                       |
|-------------------------------|-----------------------------------|---------------------------------------|
| Maßstab/<br>Scale:            | 1:1                               |                                       |
| Zeichnungs-Nr. / Drawing-No.: | 1K 5420.031.03                    |                                       |
| Artikel / Article:            | Bocube Aluminium<br>BA 100806-... |                                       |
| Katalogzg./Catalogue draw.    |                                   |                                       |
| 4311<br>4305                  | 26.08.2020<br>25.06.2020          | <br>BOPLA<br>A Phoenix Mecano Company |
| A.Nr /<br>Art.No.:            | Datum /<br>Date:                  |                                       |
| DISK: 2403707.idw             |                                   |                                       |
| Datum/Date: 25.09.2014 FW     |                                   |                                       |