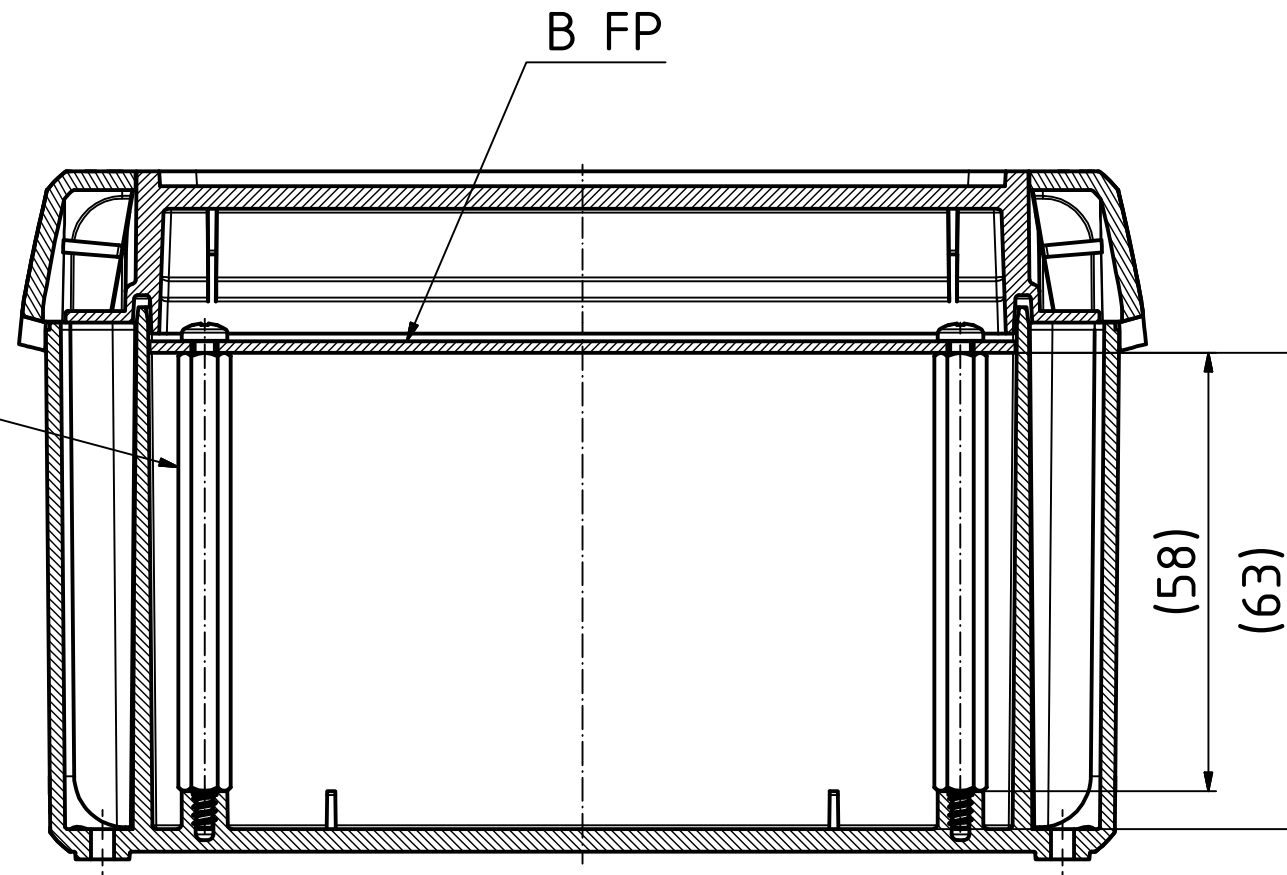


"Schutzvermerk nach DIN ISO 16016 beachten" "Please pay attention to copyright note DIN ISO 16016"

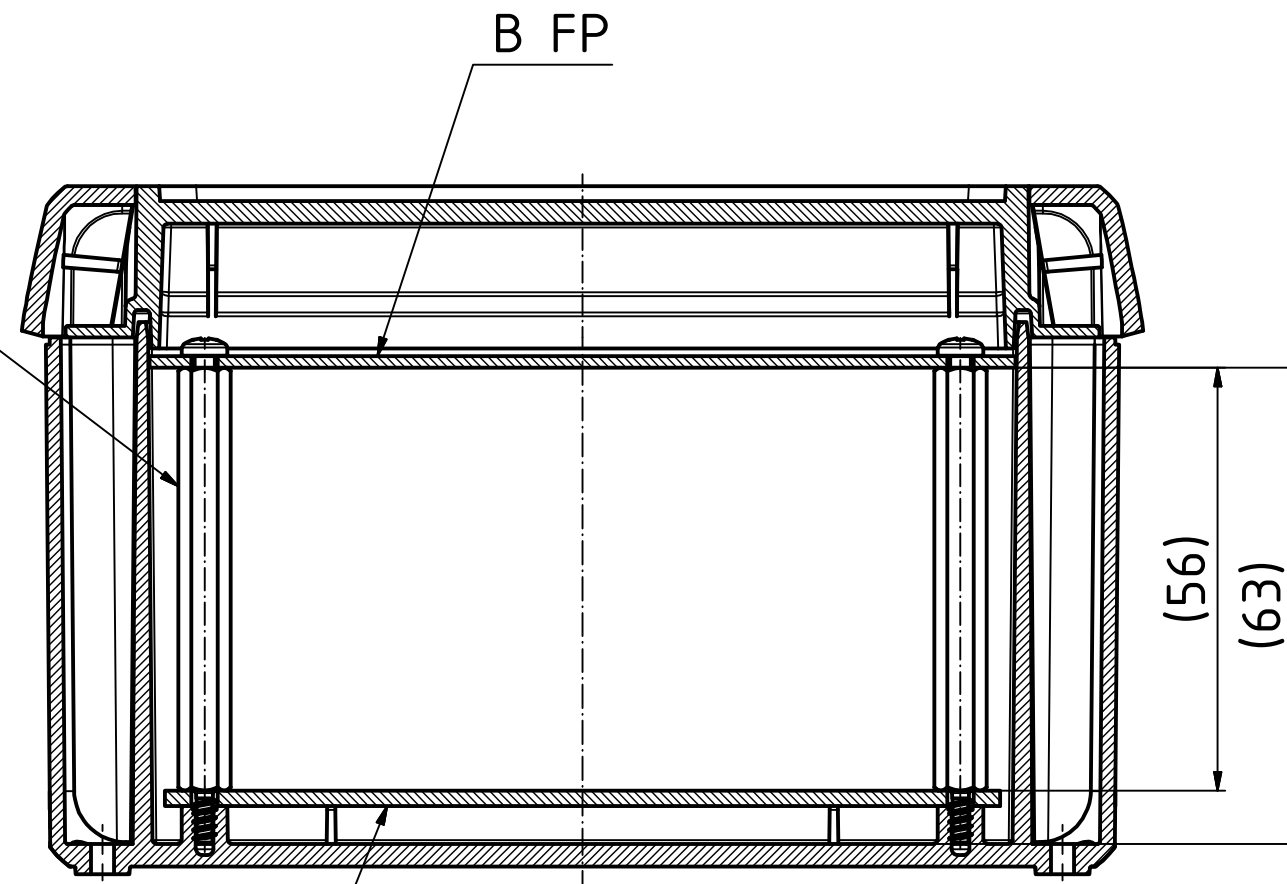
DIBLZ AK30-5-IM3-58
Benötigt für die Frontplatten-
montage, in B XXXX09, ohne
Montageplatte.

*DIBLZ AK30-5-IM3-58
Needed for front panels
mounting, in B XXXX09 without
mounting plate.*



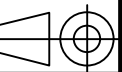
DIBLZ AK30-7-IM3-56
Benötigt für die Frontplatten-
montage, in B XXXX09, mit
Montageplatte.

*DIBLZ AK30-7-IM3-56
Needed for front panel
mounting, in B XXXX09, with
mounting plate.*



B M oder Platine
B M or PCB

Maßstab/ Scale: 1:1



Zeichnungs-Nr. / Drawing-No.:
3K 5390.093.01

Artikel / Article:
DIBLZ AK30 56/58
Katalogzeichnung /
Catalogue drawing

Ä.Nr/
Alt.No:

Datum/
Date:



BOPLA

A Phoenix Mecano Company

DISK: 2503525.idw
Datum/Date: 06.02.2013 FW