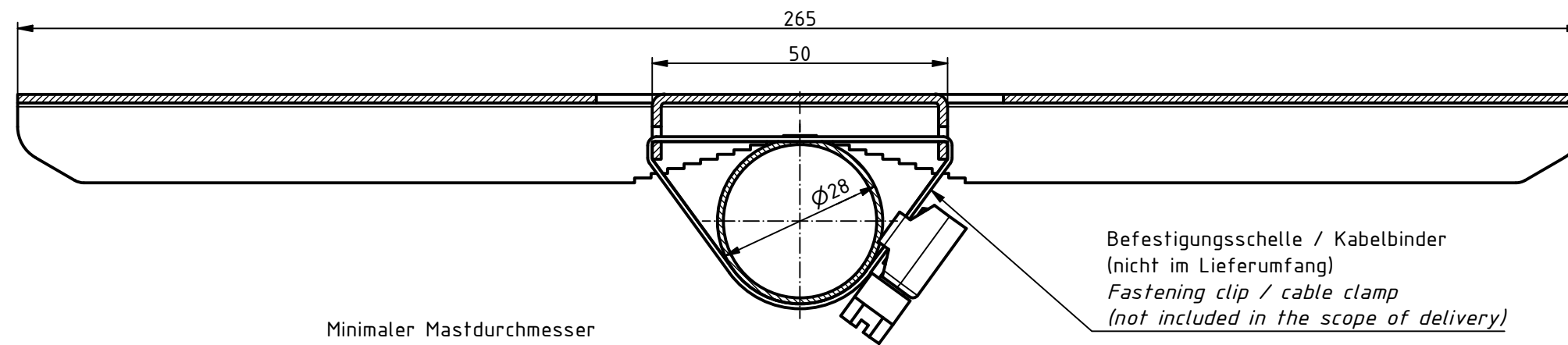
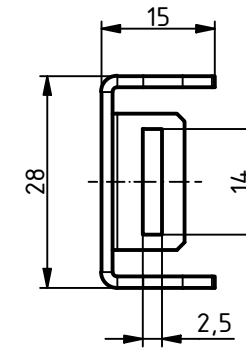
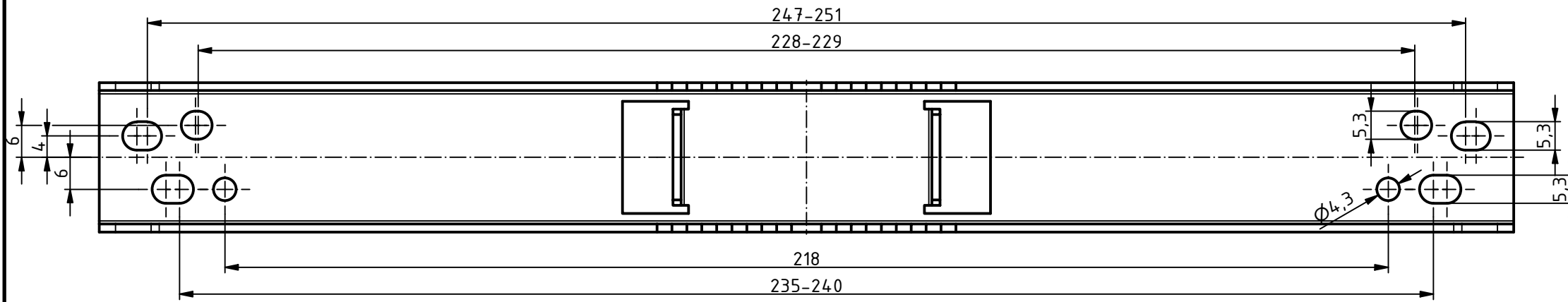
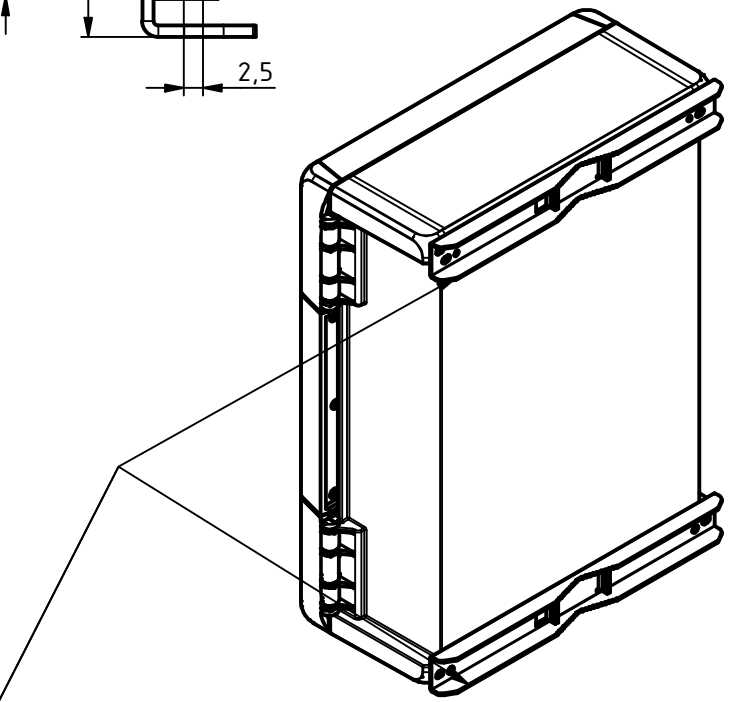


"Schutzvermerk nach DIN ISO 16016 beachten" "Please pay attention to copyright note DIN ISO 16016"

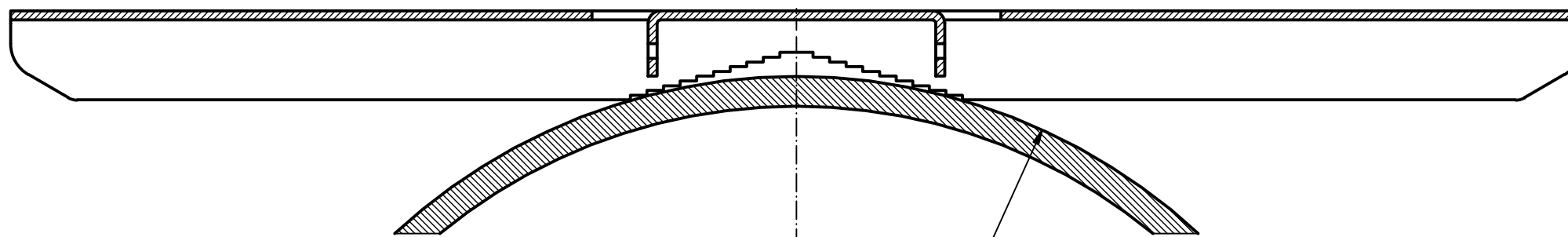


Minimaler Mastdurchmesser
min. Mast Diameter



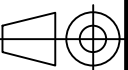
1 Satz MH 265 bestehend aus 2 St. Blechwinkel.
Zur Montage der Masthalterung an ein Gehäuseunterteil
müssen die Schraubensätze separat bestellt werden.

1 set MH 265 consisting of 2 sheet metal brackets.
For mounting the mast bracket to a enclosure base
the screw sets have to be ordered separately.



Maximaler Mastdurchmesser
max. Mast Diameter

Maßstab/
Scale: 1:1 (1:5)



Zeichnungs-Nr. / Drawing-No.:
2K 5390.342.01

Artikel / Article:
MH 265
Katalogzeichnung

Ä.Nr/
Alt.No:

Datum/
Date:

DISK: 2504508.idw
Datum/Date: 23.03.2021 KH

