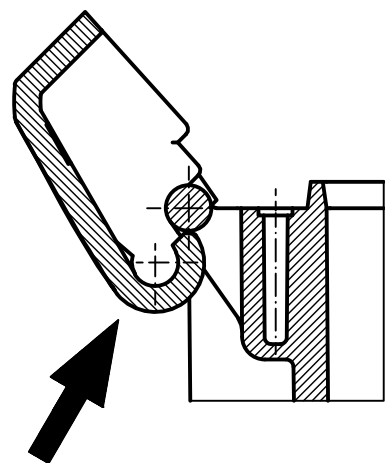
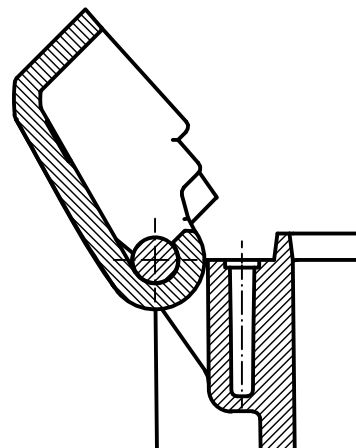
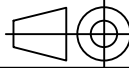



B SC Montagerichtung  
B SC mounting direction



B SC montiert  
B SC mounted



Maßstab/ Scale:	1:1	
Zeichnungs-Nr. / Drawing-No.: 3K 5390.163.01		
Artikel / Article: BOCUBE B SC Katalogzg./Catalogue draw.		
Ä.Nr/ Alt.No:	Datum/ Date:	 <b>BOPLA</b> A Phoenix Mecano Company
DISK:	2503603.idw	
Datum/Date: 02.08.2013 KH		