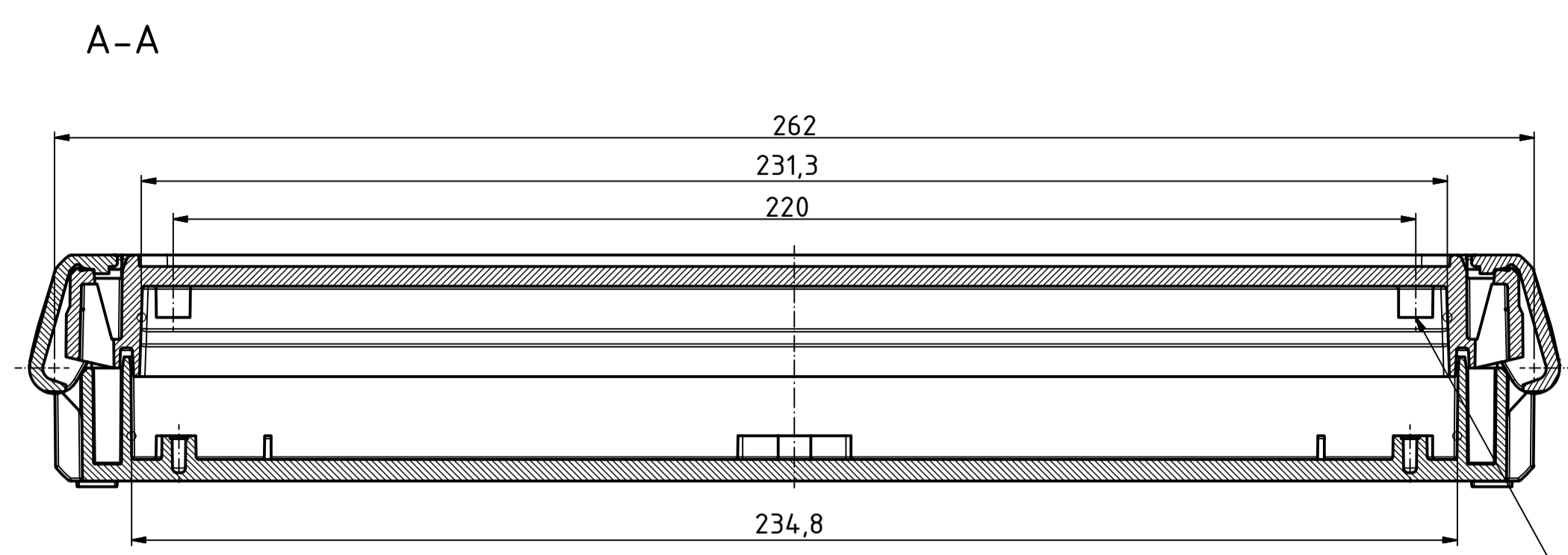
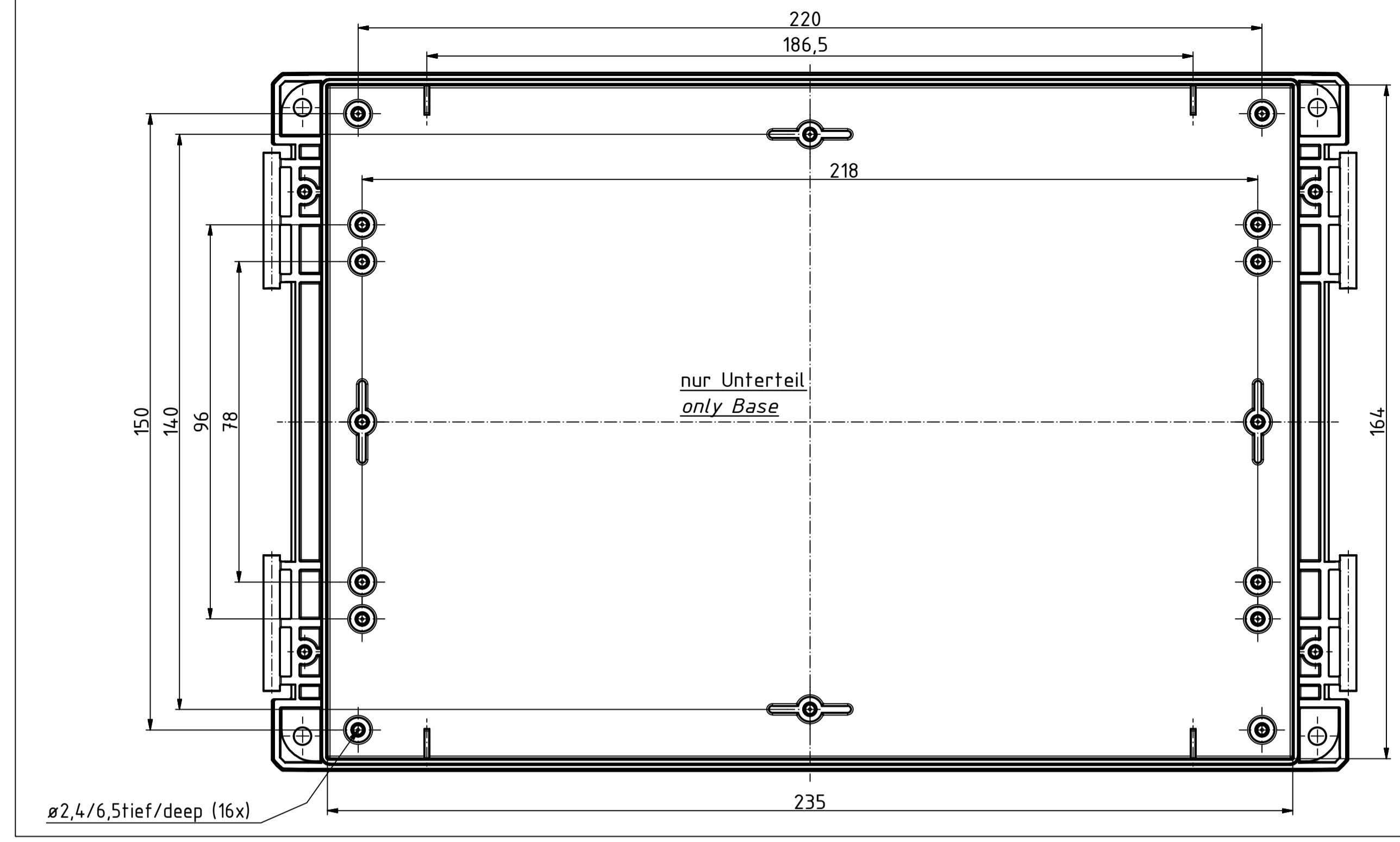


"Schutzvermerk nach DIN ISO 16016 beachten" - "Please pay attention to copyright note DIN ISO 16016"

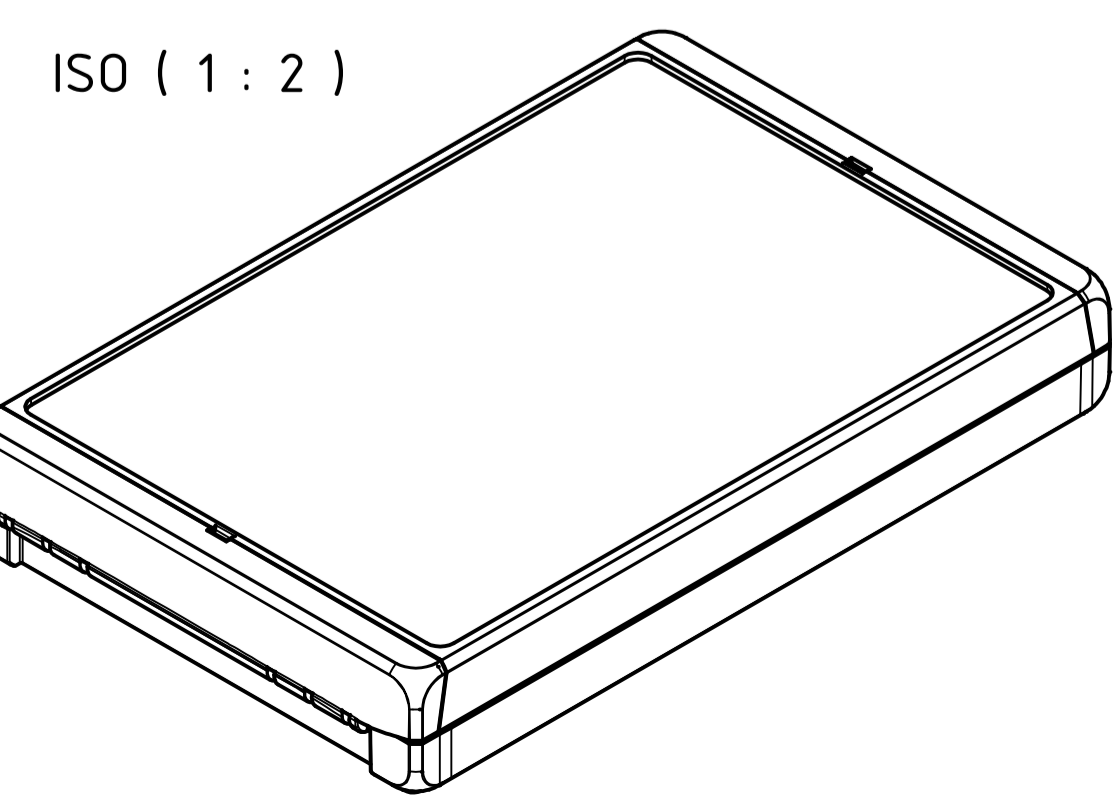
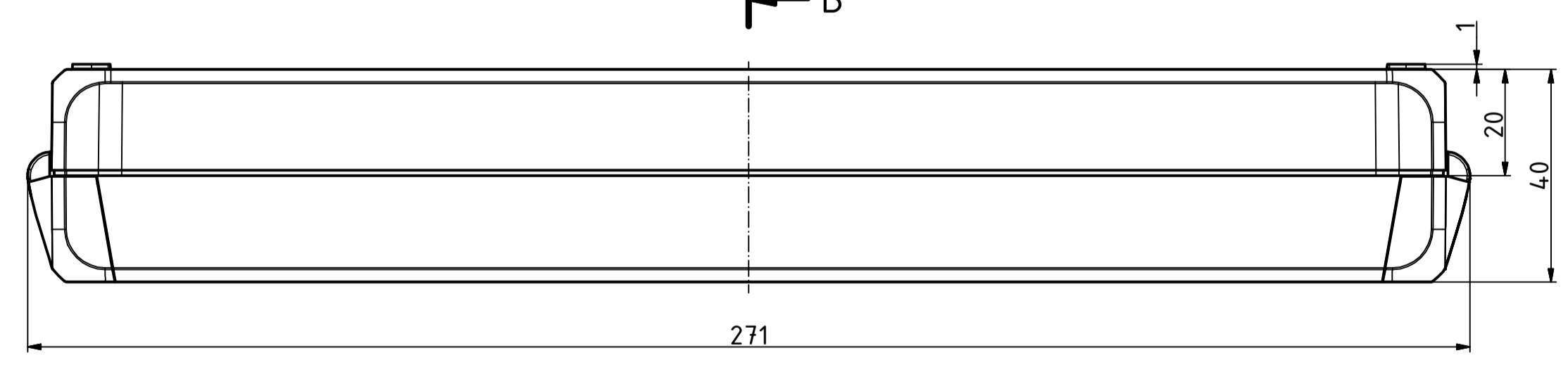
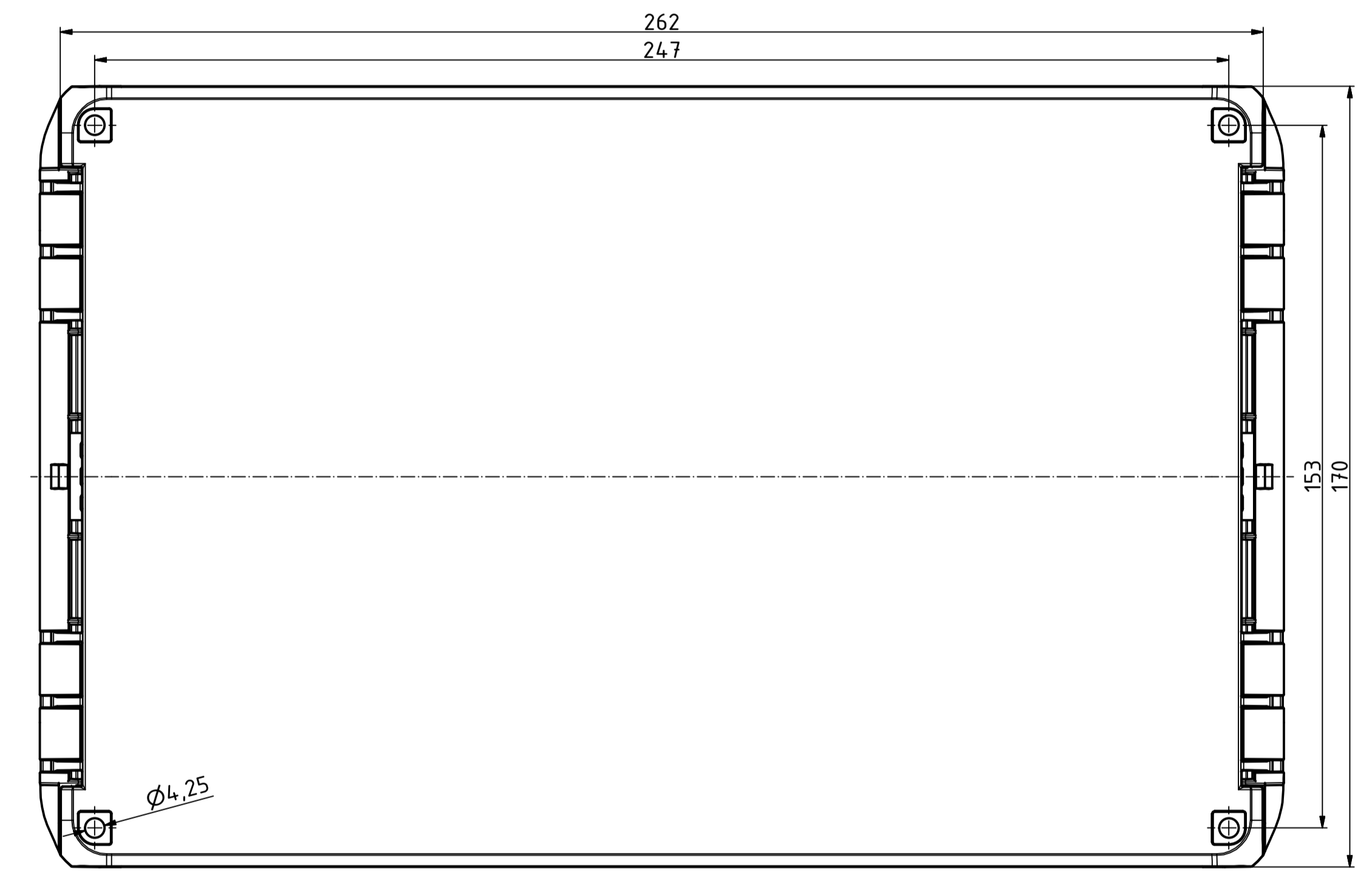
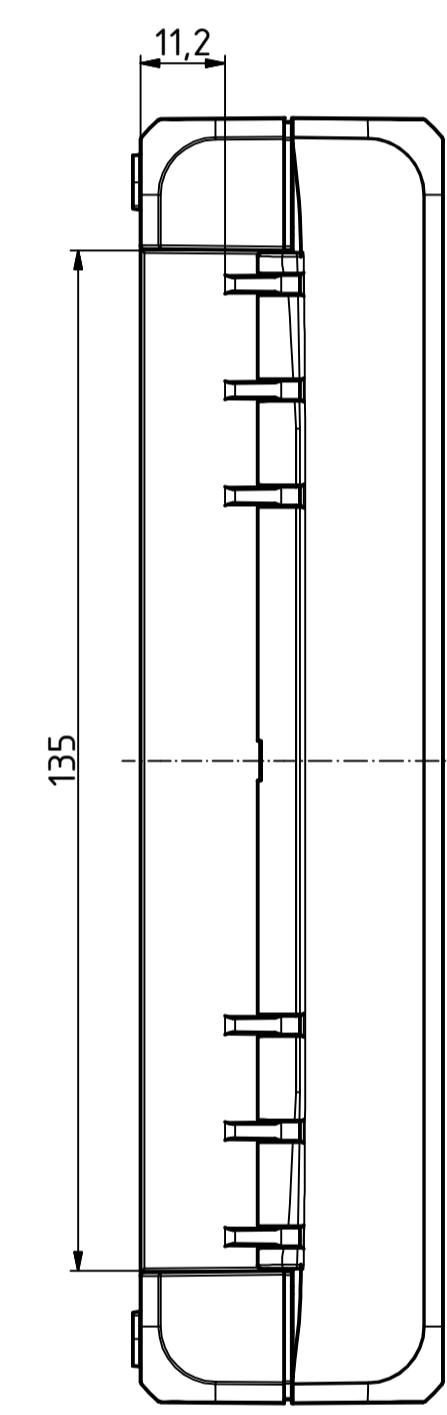
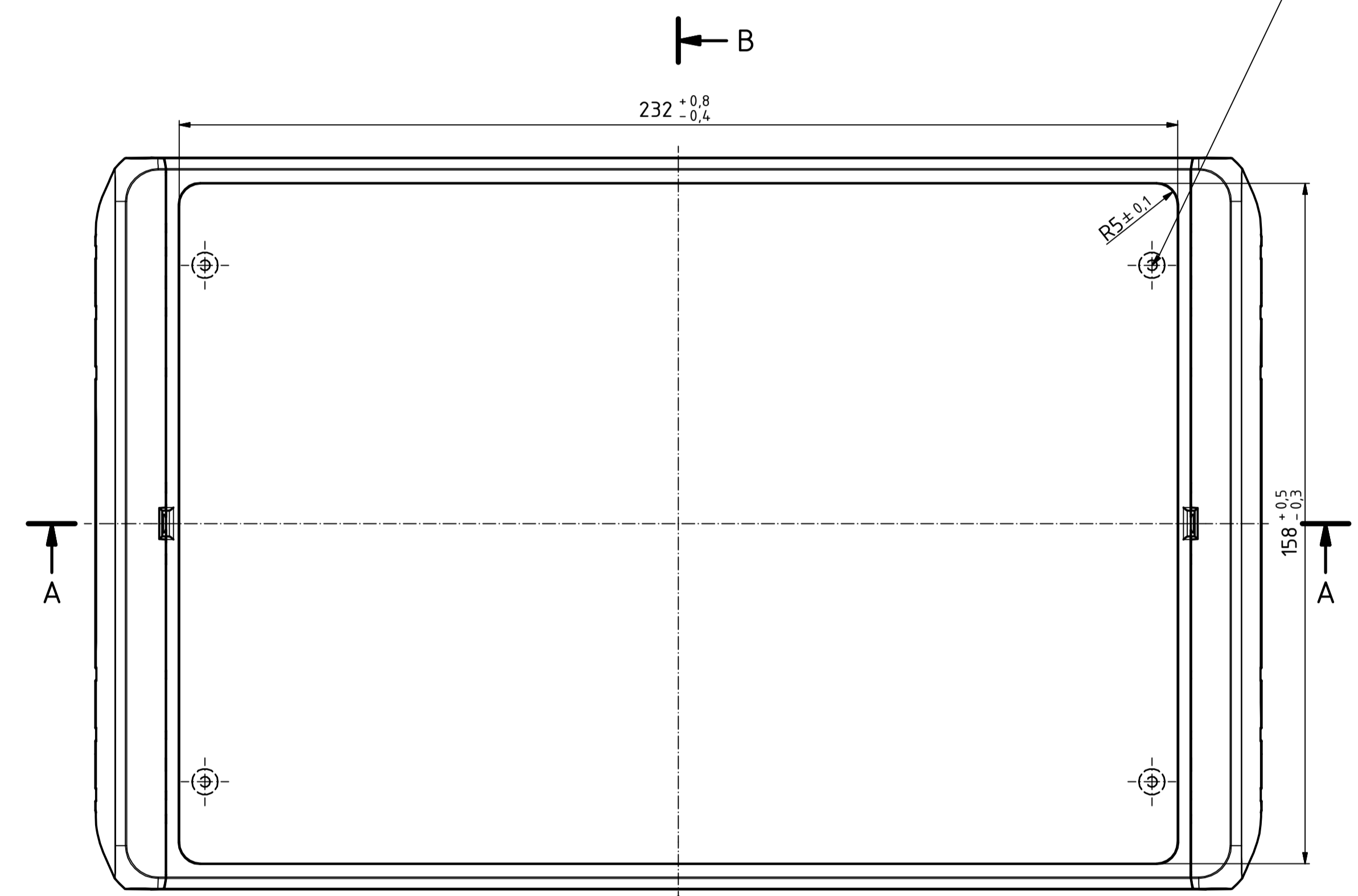
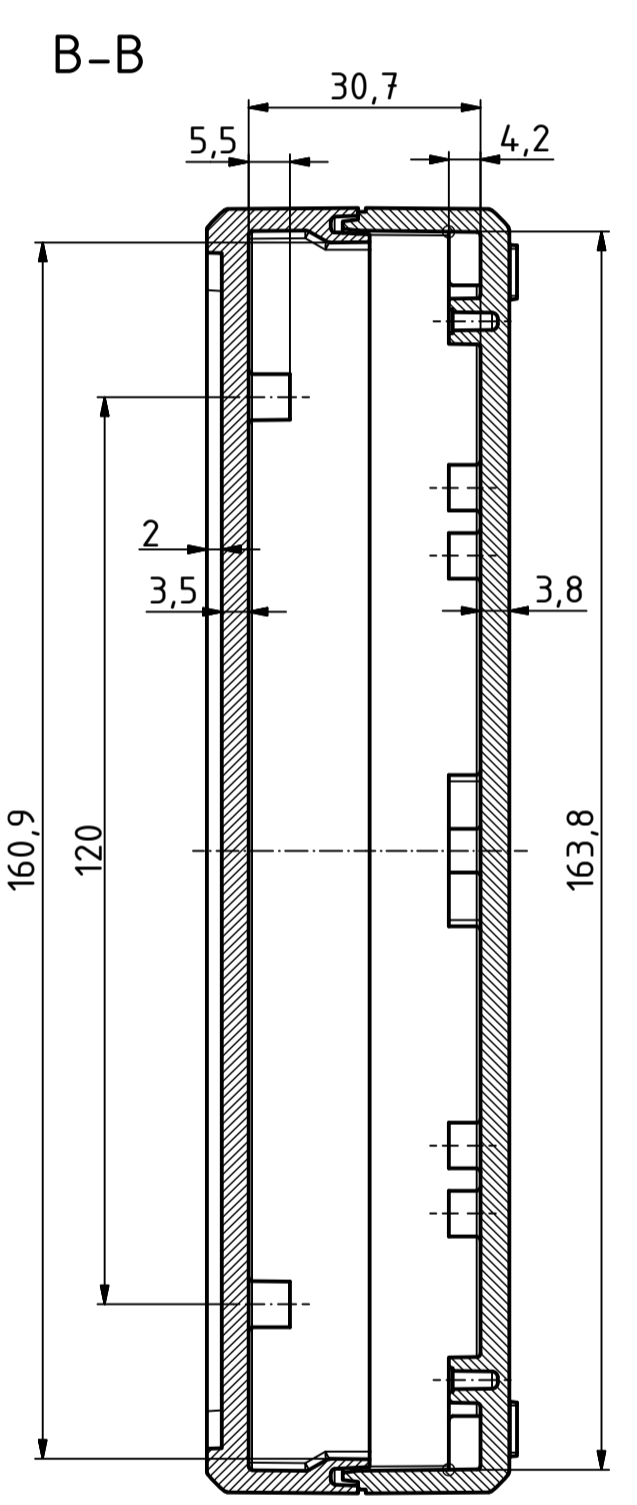


ø2,4/7,5 tief/deep (4x)
Oberteil/Lid

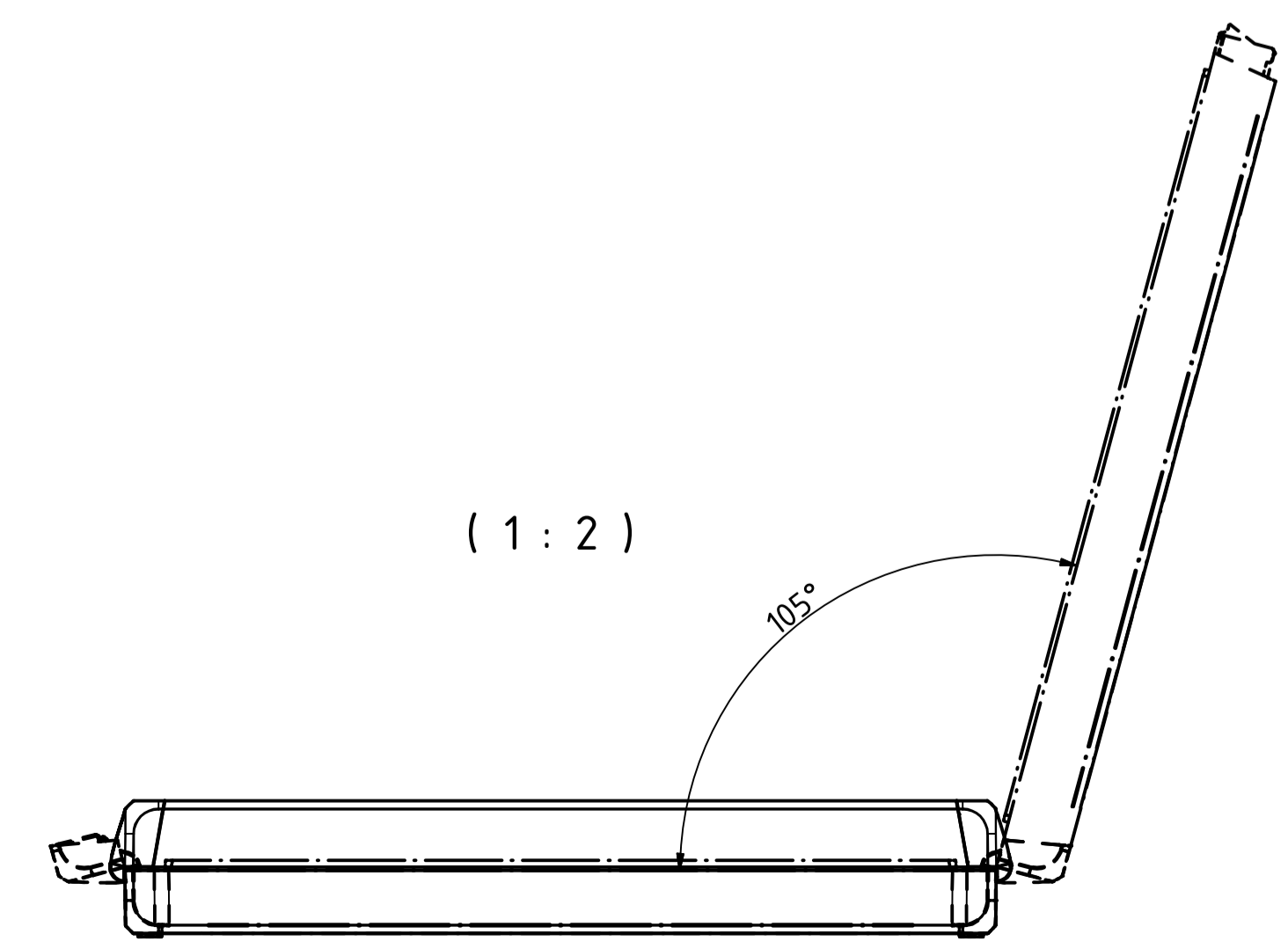


nur Unterteil
only Base

ø2,4/6,5 tief/deep (16x)



ISO (1 : 2)



(1 : 2)

105°

Maßstab/ Scale:	1:1, 1:2	
Zeichnungs-Nr. / Drawing-No.:	1K 5390.162.03	
Artikel / Article:	BOCUBE B-261704	
Katalogzg./Catalogue draw.		
A.Nr./ Alt.No.:	4171 4105	
Datum/ Date:	02.12.2015 07.09.2014	
DISK:	2503602.idw	
Datum/Date:	02.08.2013 KH	



BOPLA
A Phoenix Mecano Company