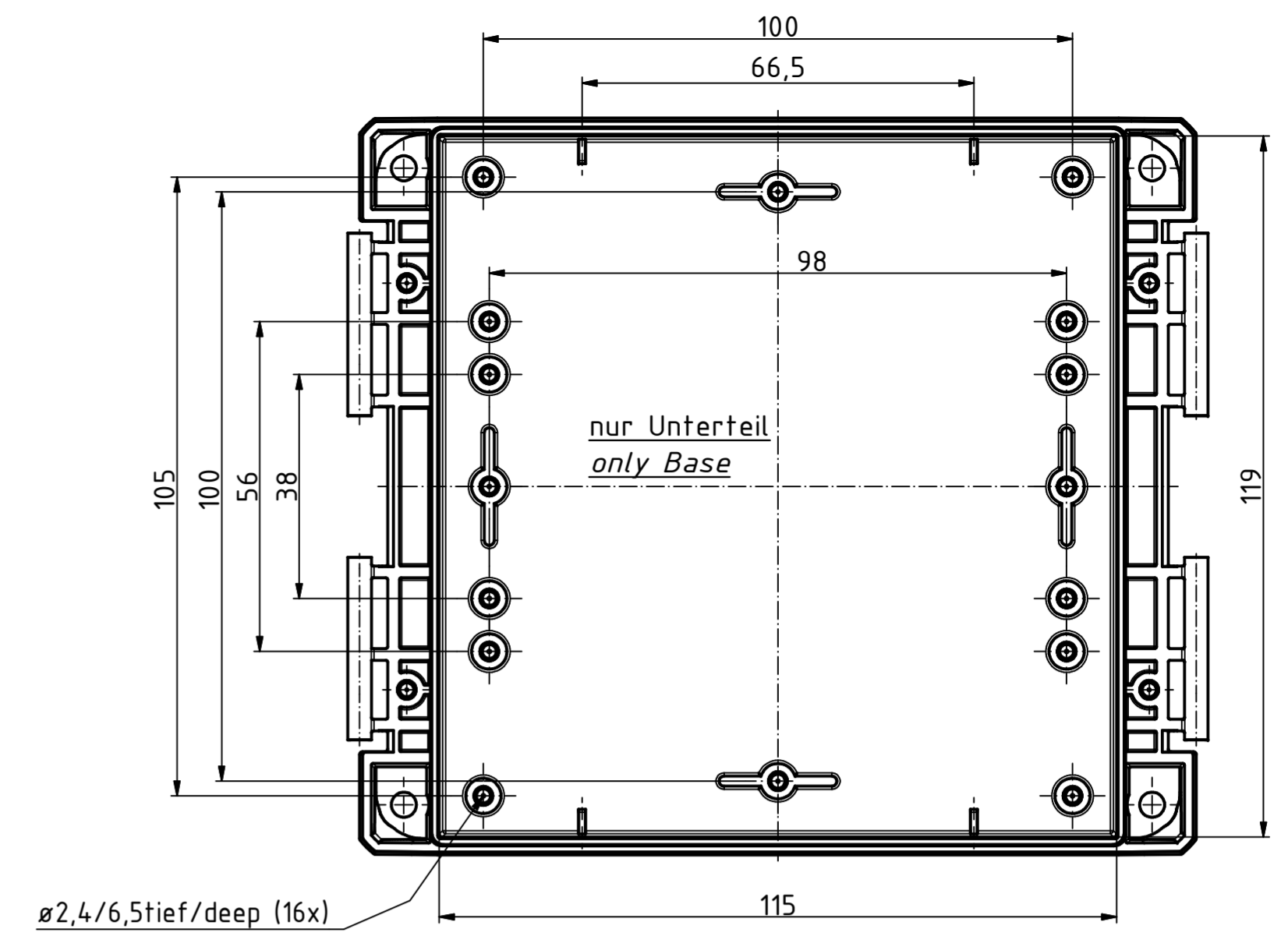
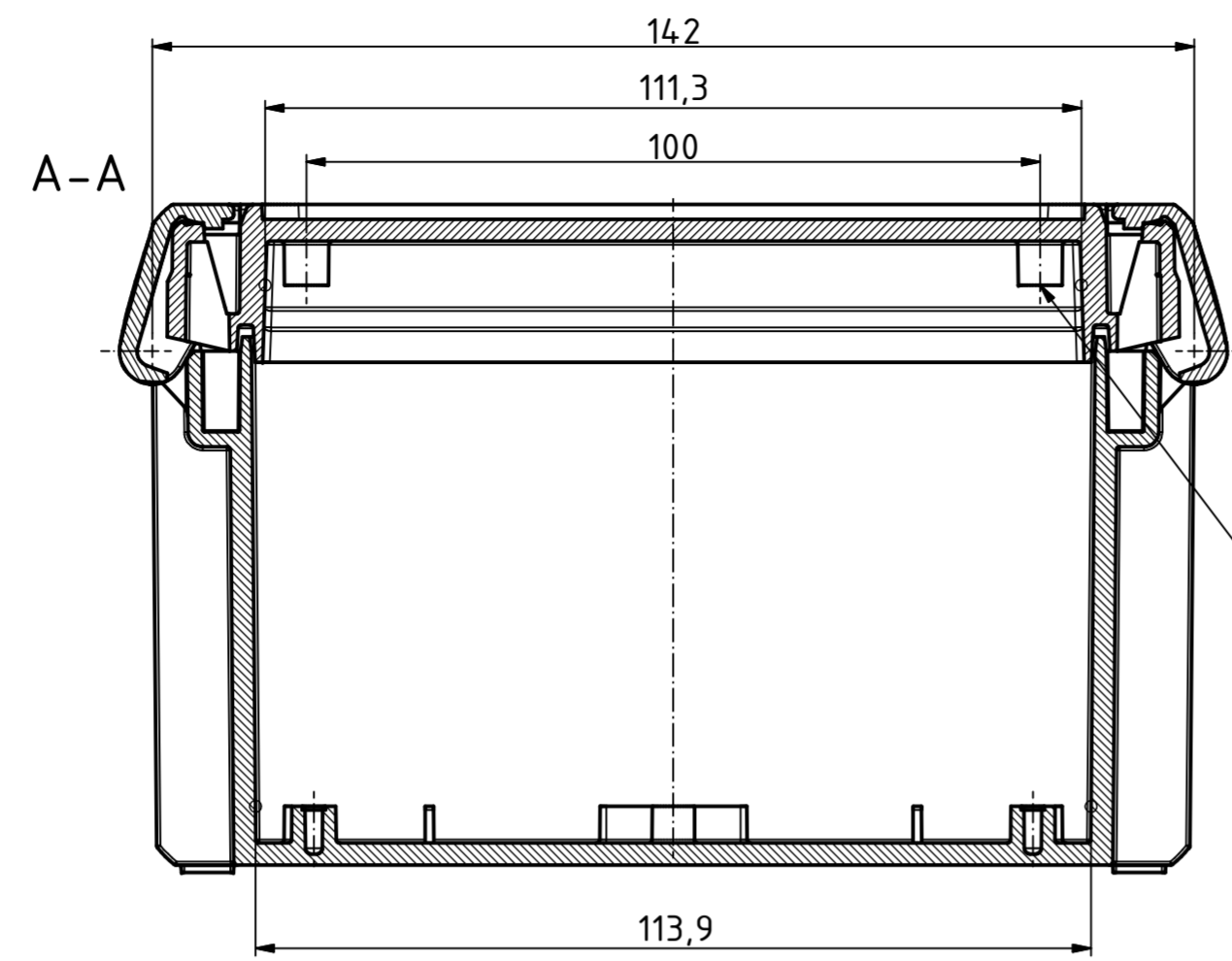
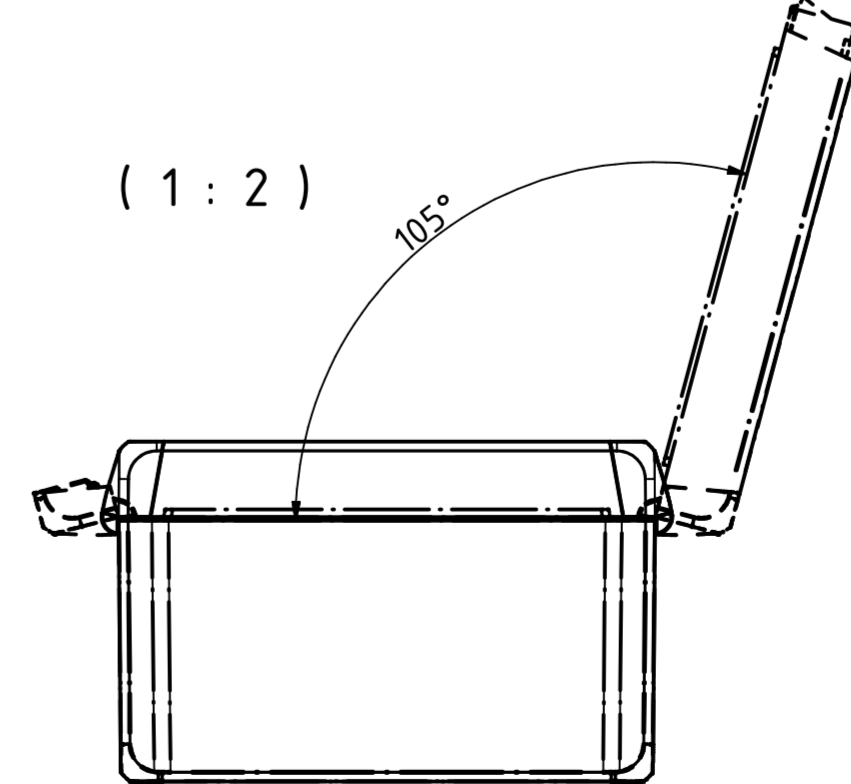
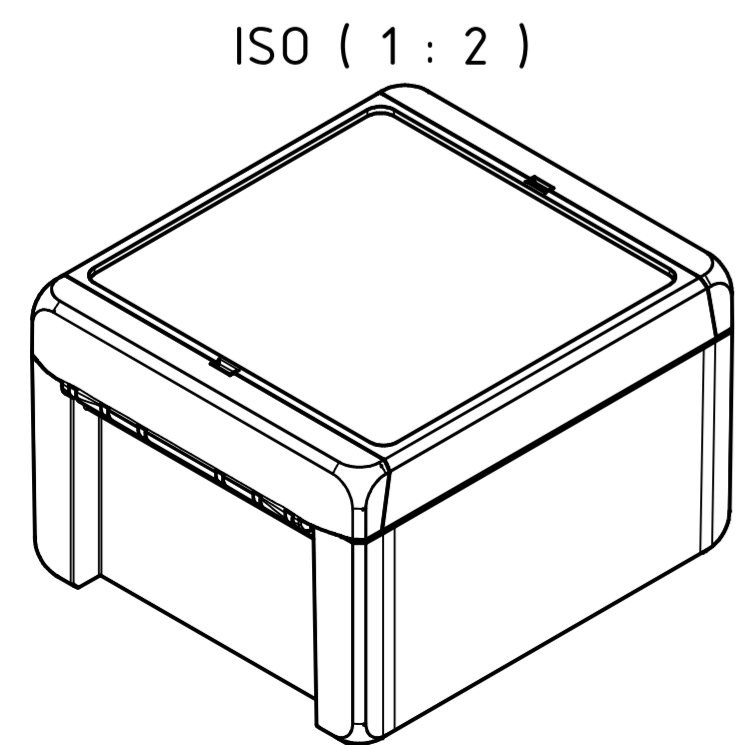
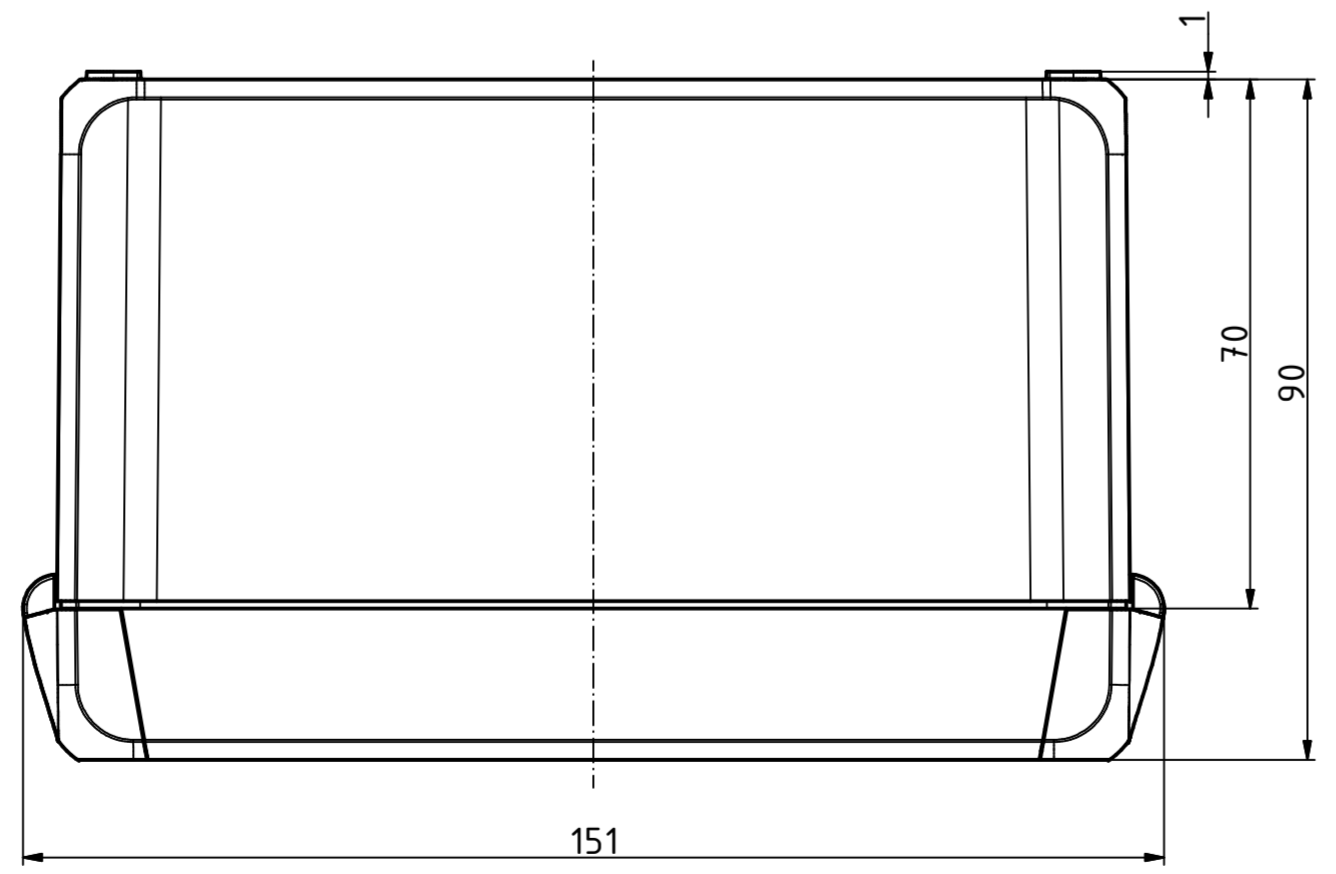
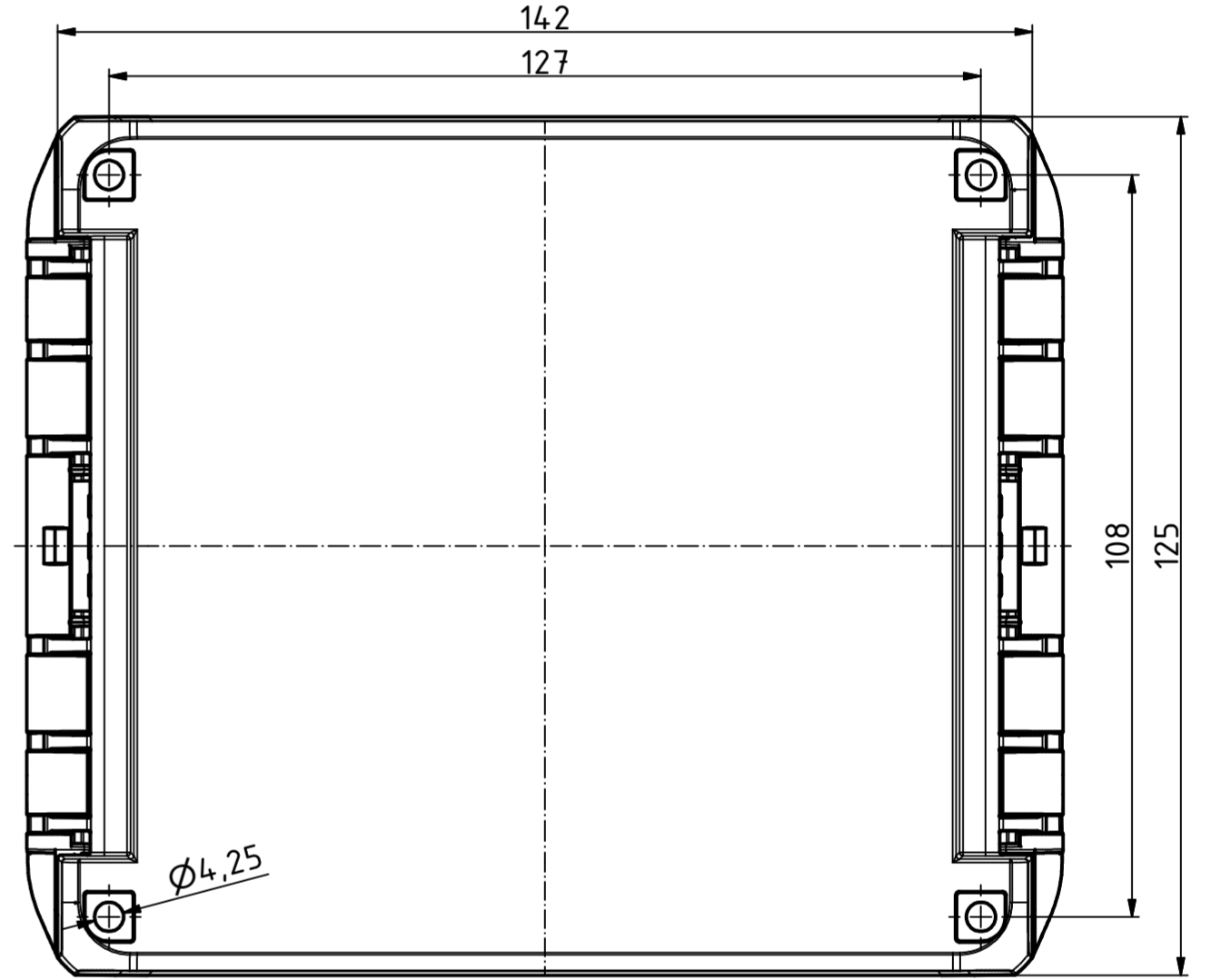
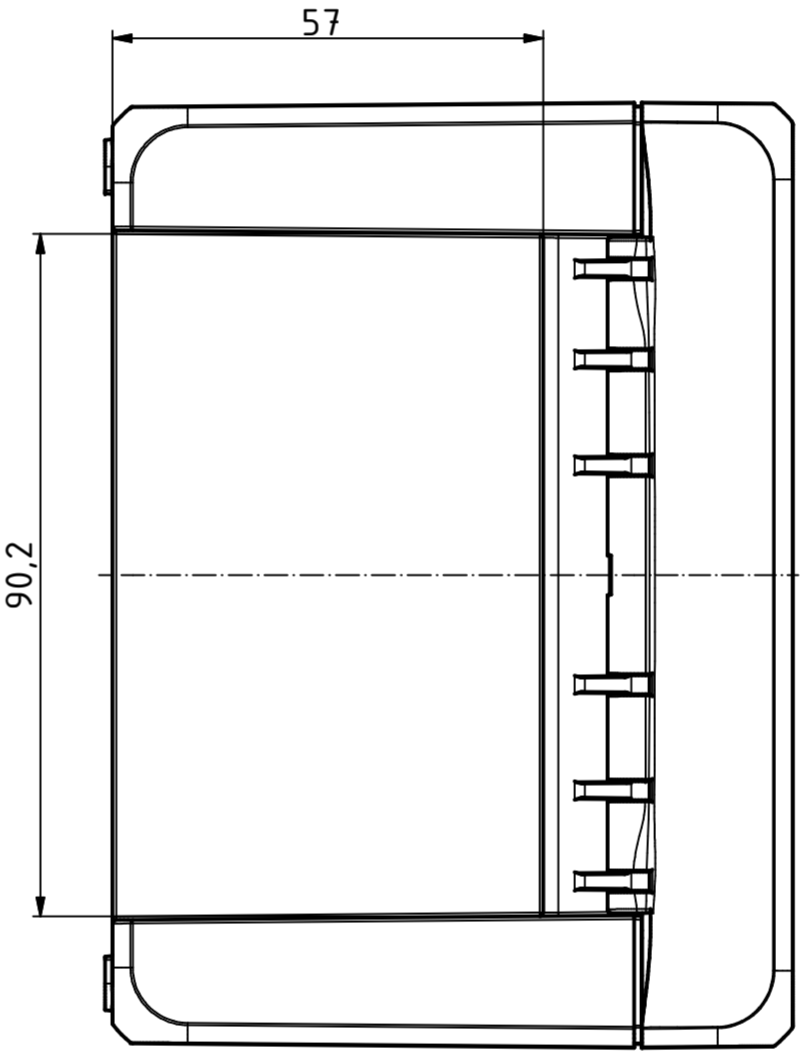
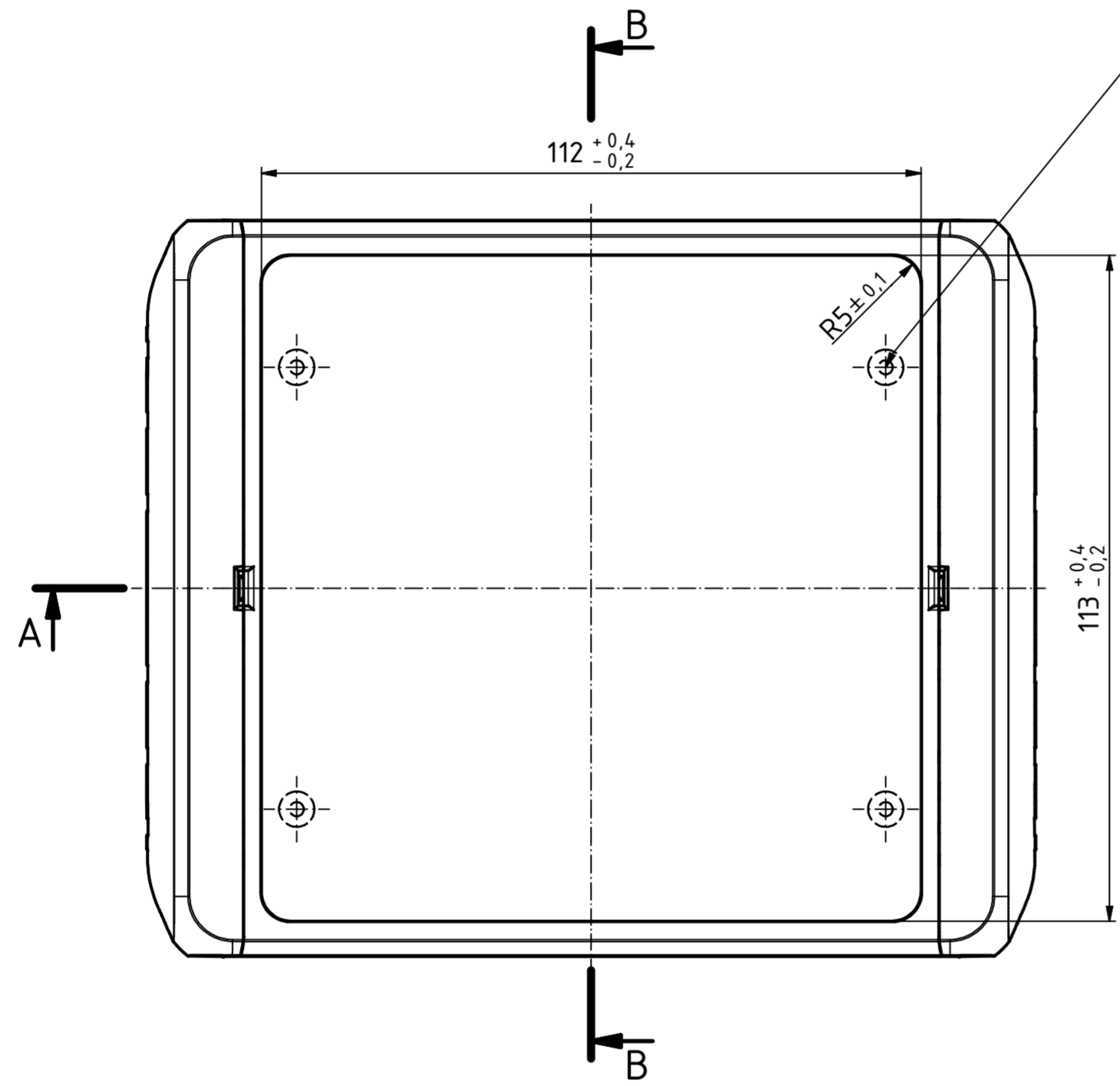
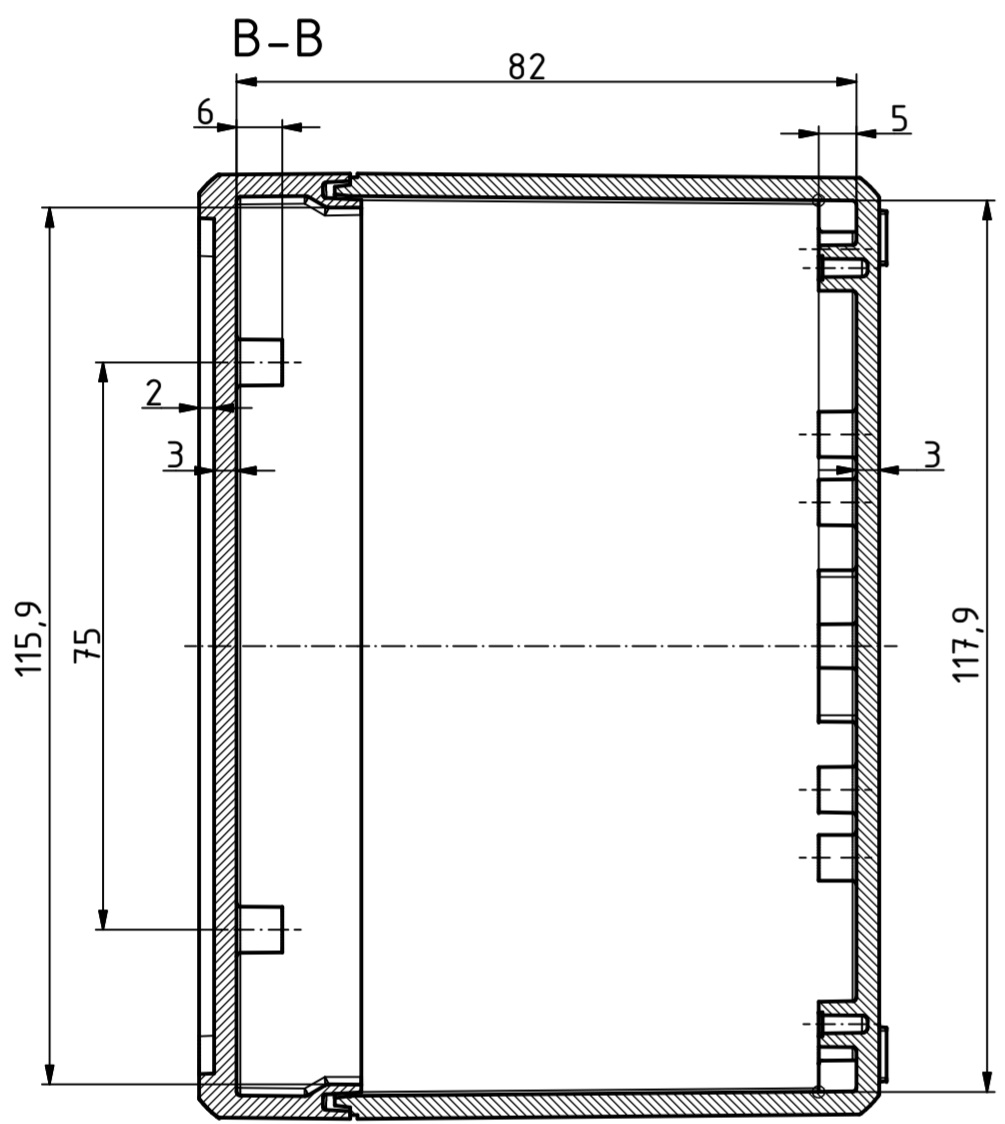



"Schutzmerk nach DIN ISO 16016 beachten" - "Please pay attention to copyright note DIN ISO 16016"



Ø2,4/7,5 tief/deep (4x)
Oberteil/Lid

Ø2,4/6,5 tief/deep (16x)



Maßstab/ Scale:	1:1, 1:2	
Zeichnungs-Nr. / Drawing-No.:	1K 5390.036.03	
Artikel / Article:	BOCUBE B-141309	
Katalogzg./Catalogue draw.		
4105 4027 A.Nr./ Alt.No.:	08.09.2014 11.12.2012 Datum/ Date:	 BOPLA A Phoenix Mecano Company
DISK:	2503381.idw	
Datum/Date:	22.06.2012 KH	