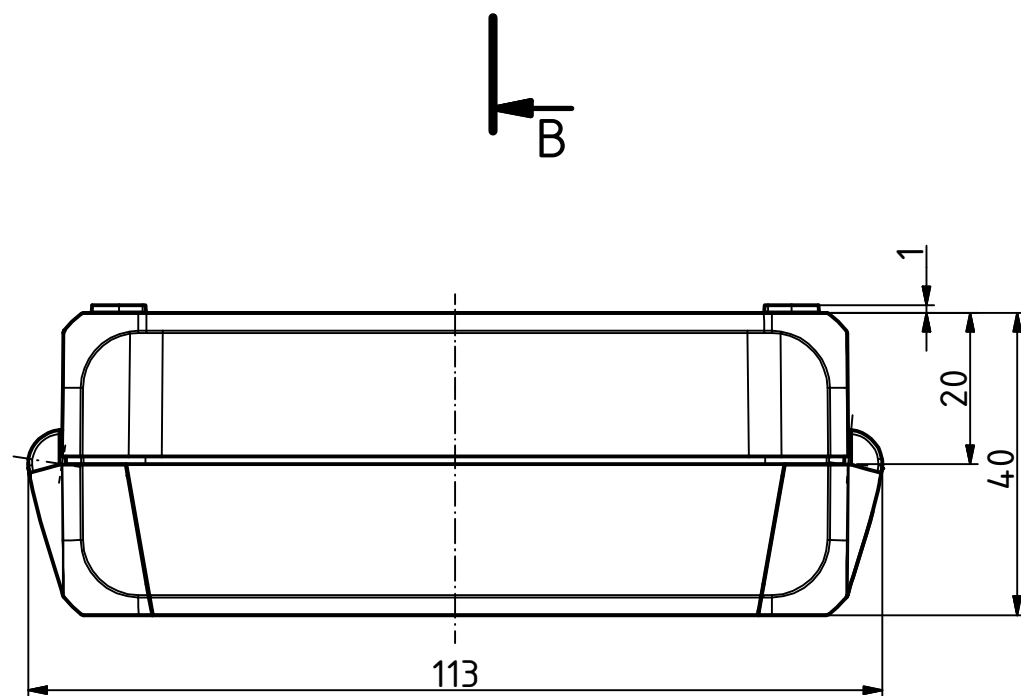
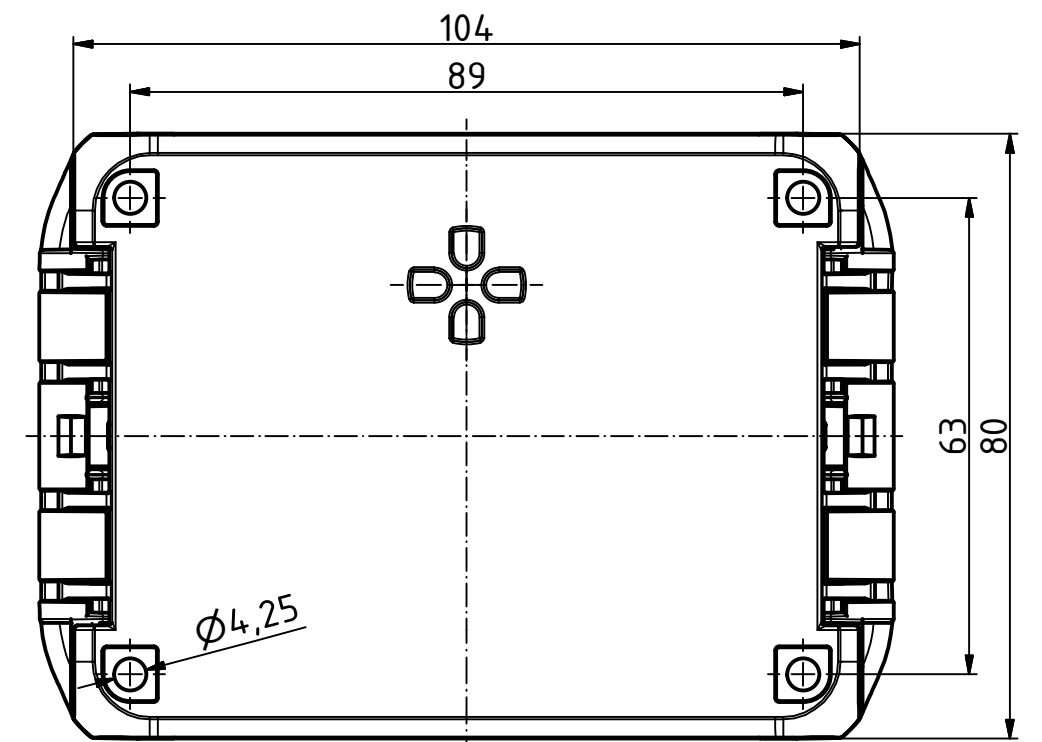
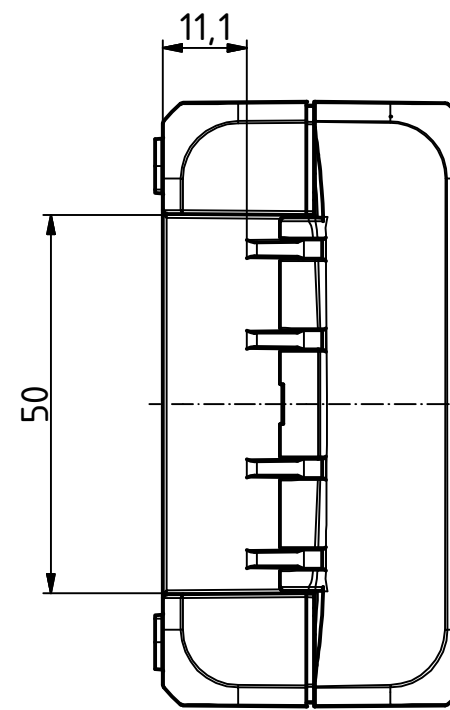
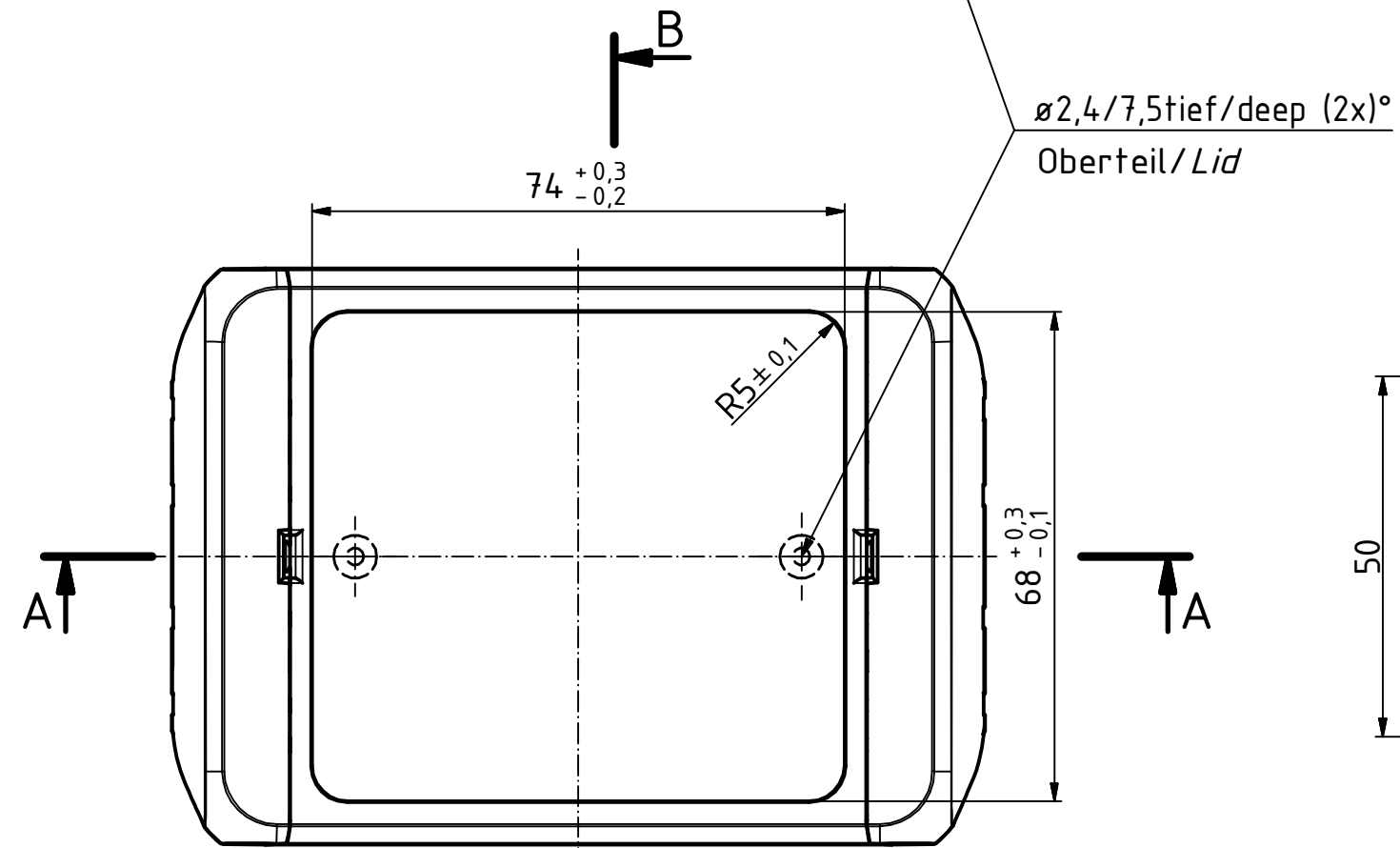
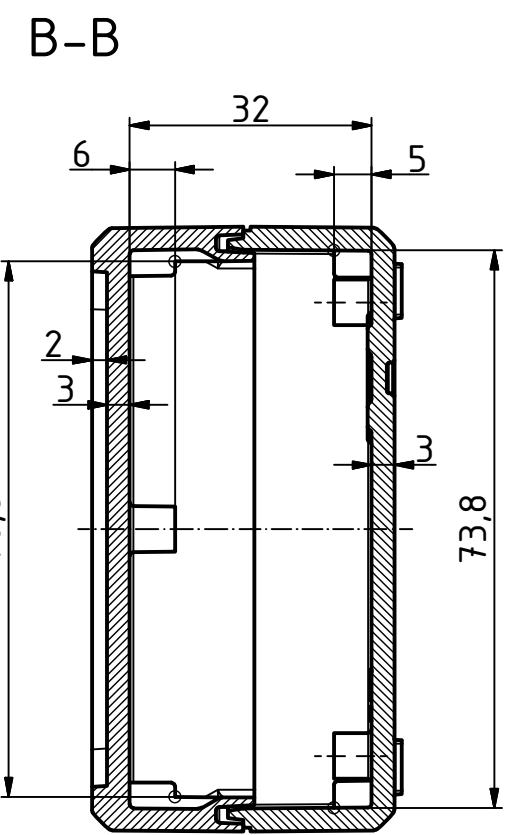
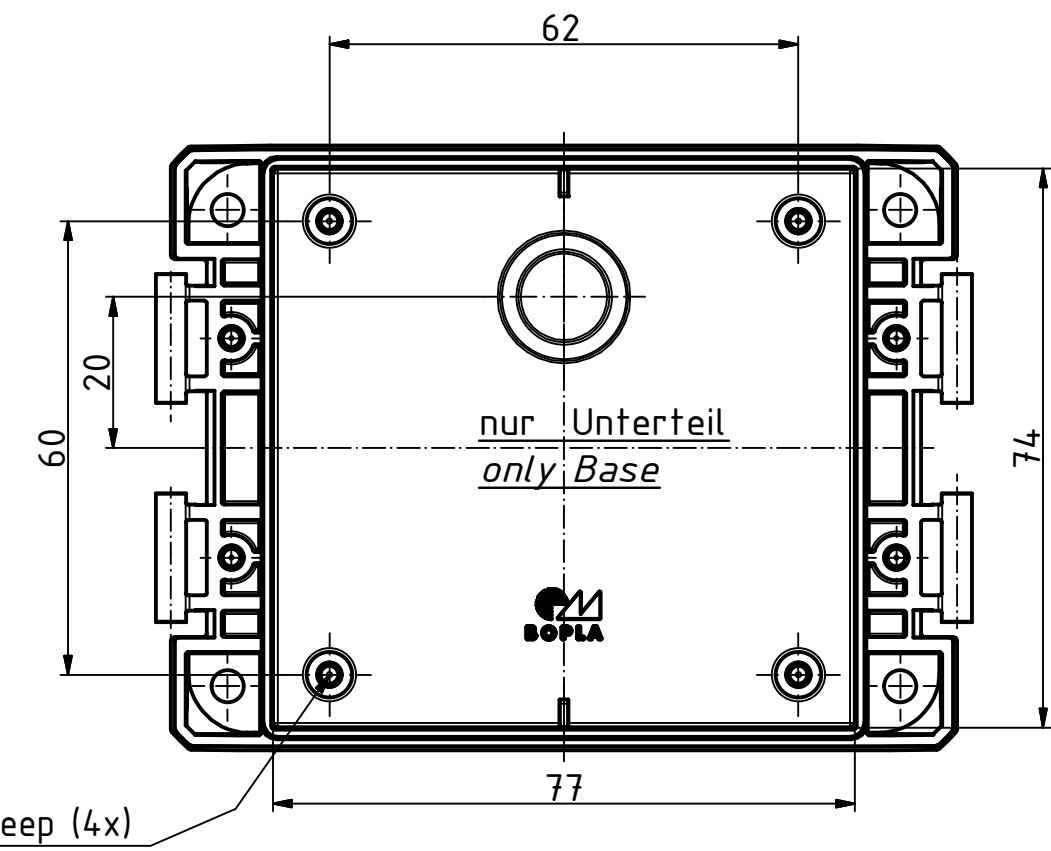
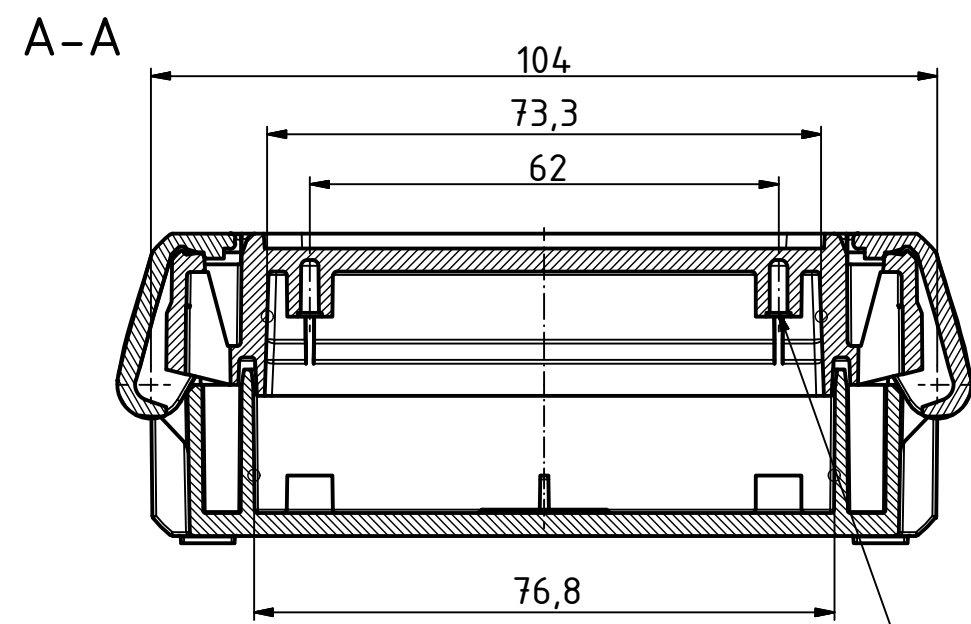
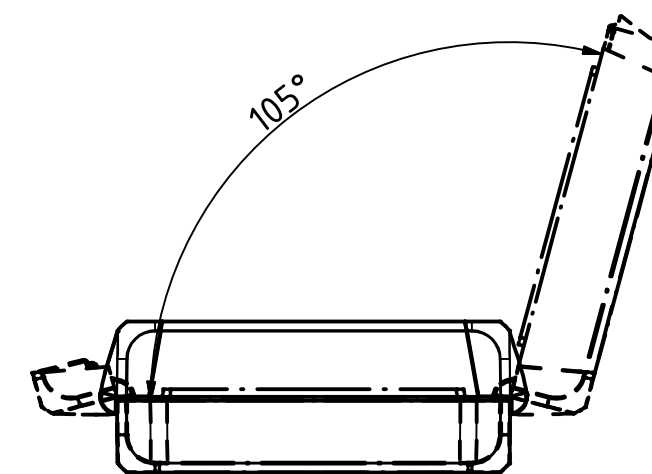


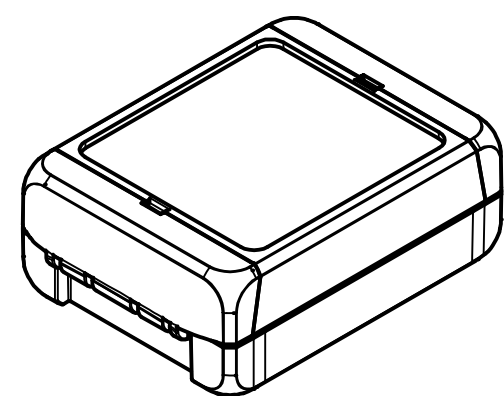
"Schutzvermerk nach DIN ISO 16016 beachten". "Please pay attention to copyright note DIN ISO 16016"



(1 : 2)



ISO (1 : 2)



Maßstab / Scale: 1:1, 1:2		
Zeichnungs-Nr. / Drawing-No.: 2K 5390.154.01		
Artikel / Article: BOCUBE B-100804		
Katalogzg./Catalogue draw.		
A.Nr. / Alt.No.	Datum / Date:	
DISK: 2503594.idw		
Datum / Date: 02.08.2013 KH		
 BOPLA <small>A Phoenix Mecano Company</small>		