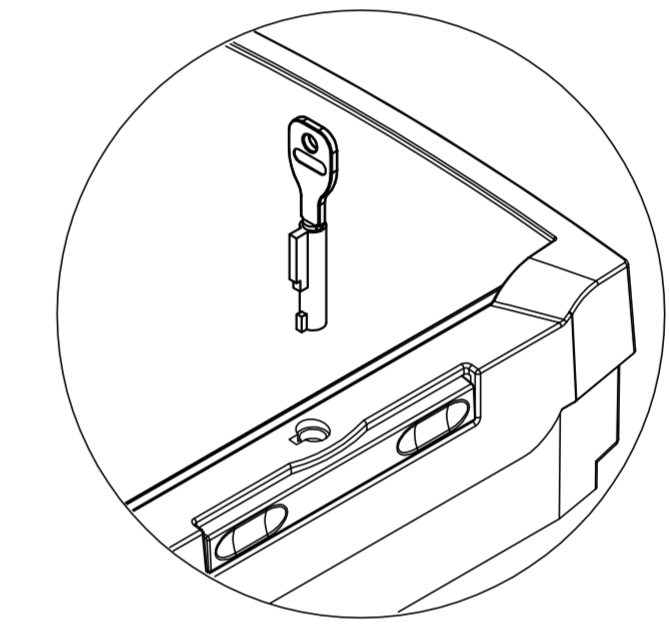
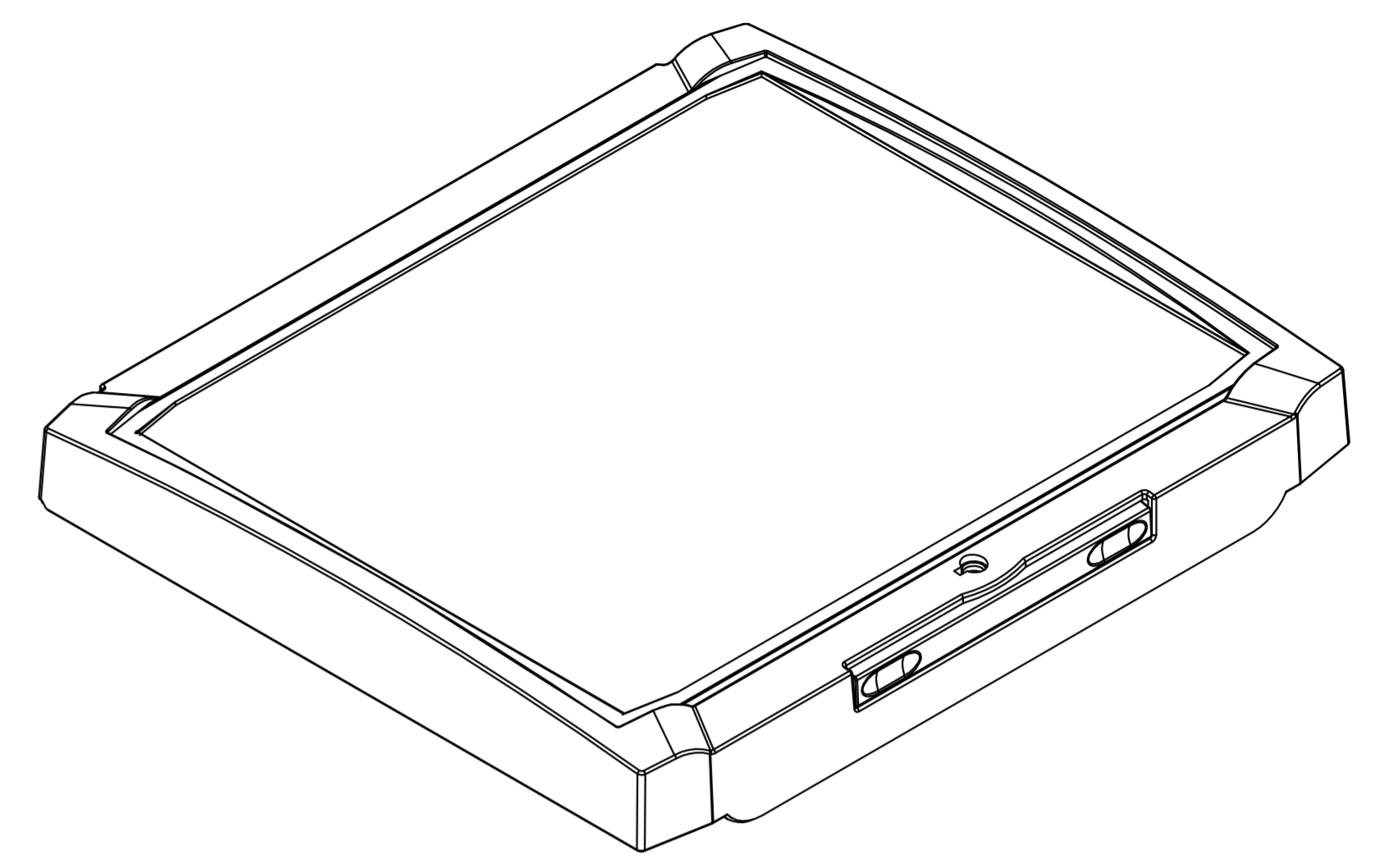
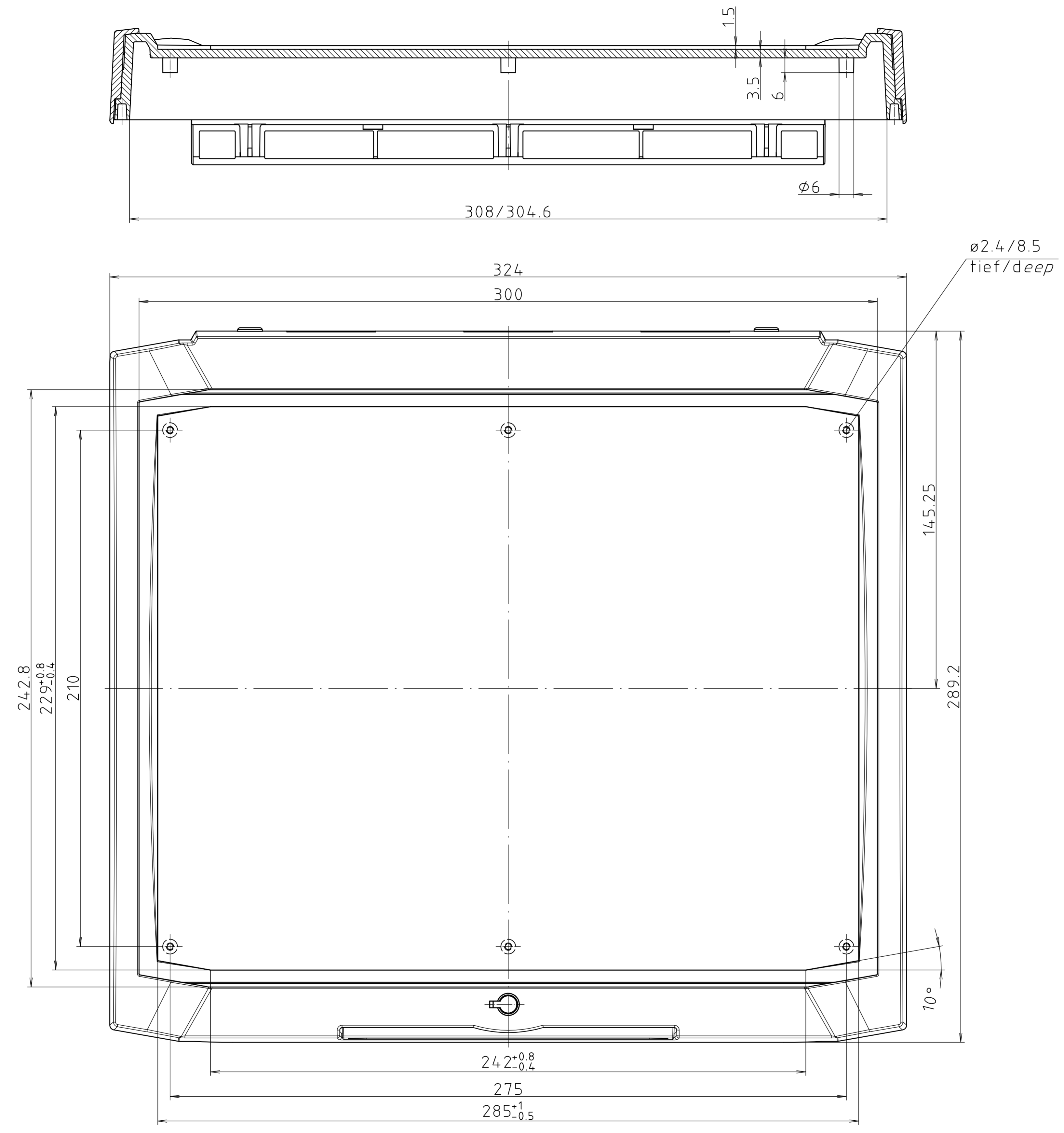
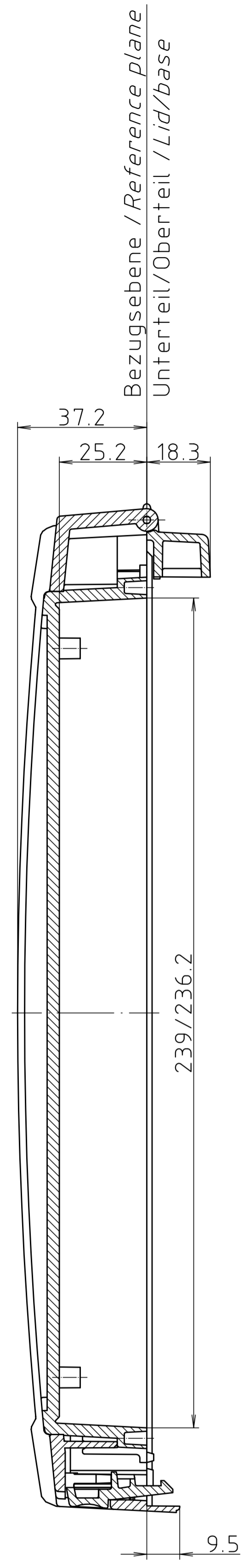
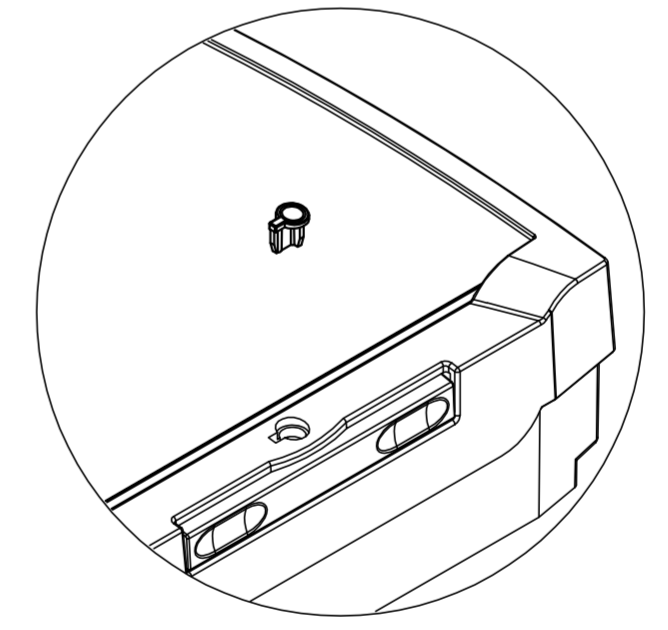


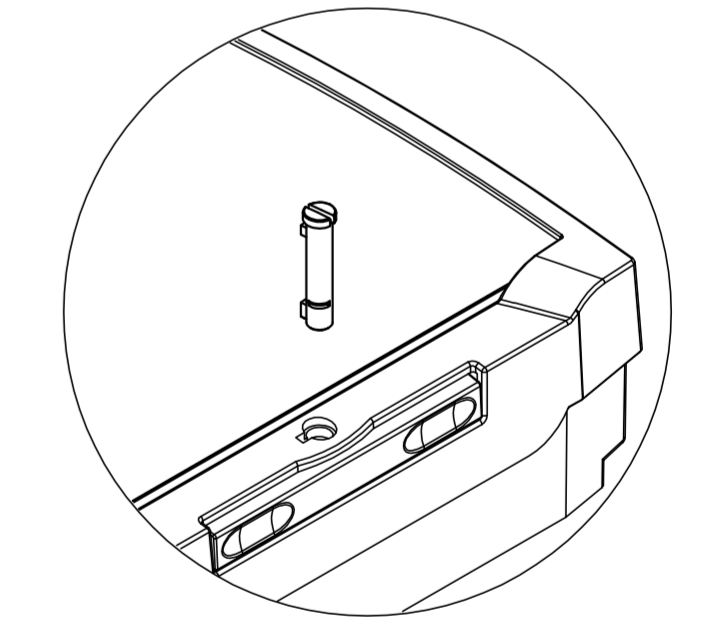
Schutzzeichen nach DIN ISO 16016. Alle Rechte vorbehalten. BOPLA ist ein eingetragenes Warenzeichen der BOPLA AG. Alle anderen Warenzeichen sind Eigentum ihrer jeweiligen Inhaber.



Schloss SHL0402  
(Zubehör)  
Lock SHLO 402  
(accessory)



BCD-Schlossstopfen  
(im Lieferumfang)  
BCD blind plug  
(included)



BCD-Sperrer  
(im Lieferumfang)  
BCD catch  
(included)

Maßstab/ Scale:	1:1	
Zeichnungs-Nr. / Drawing-No.:	1K 5335.245.02	
Artikel / Article:	BCD 310 OT-FSC	
	-	
	Katalogzeichnung/Catalogue drawing	
A.Nr./ Alt.-No.:	17.03.2008	
Datum/ Date:	2.602.792	
DISK:	19.03.2007 KH	