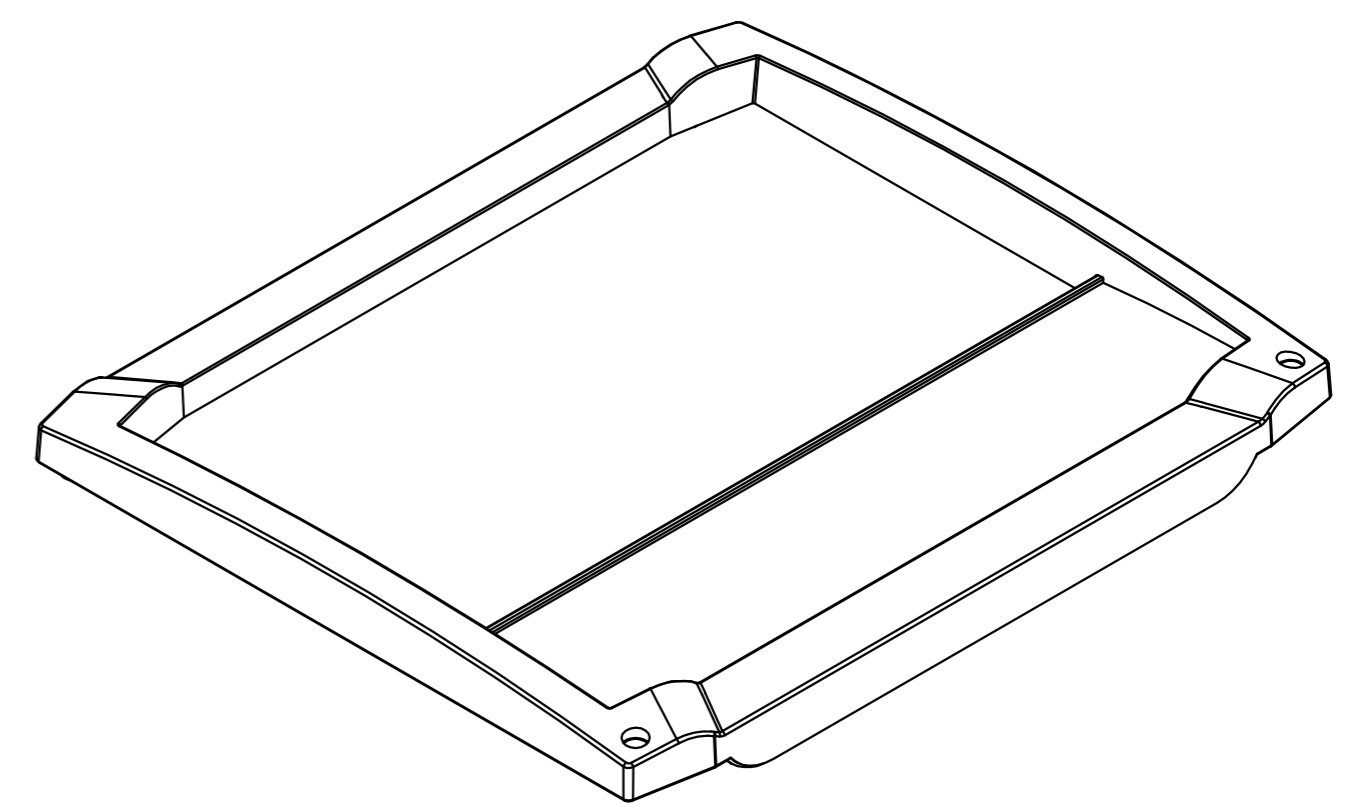
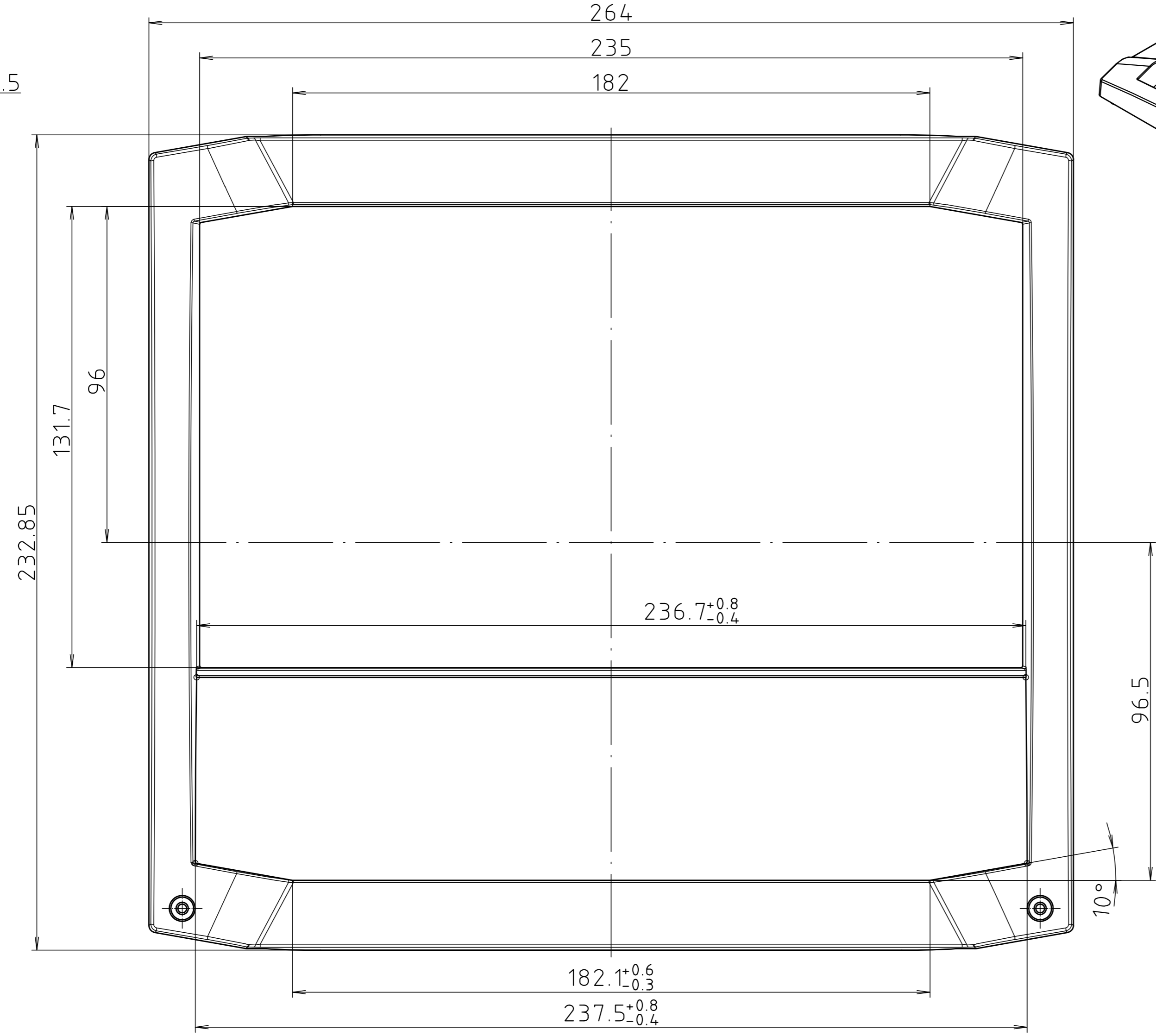
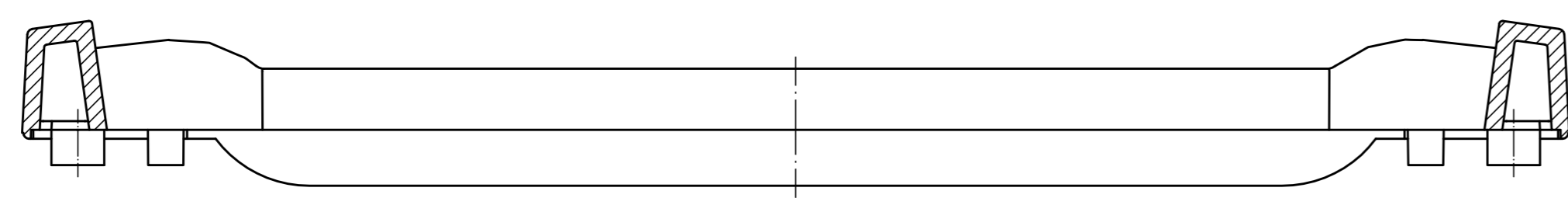
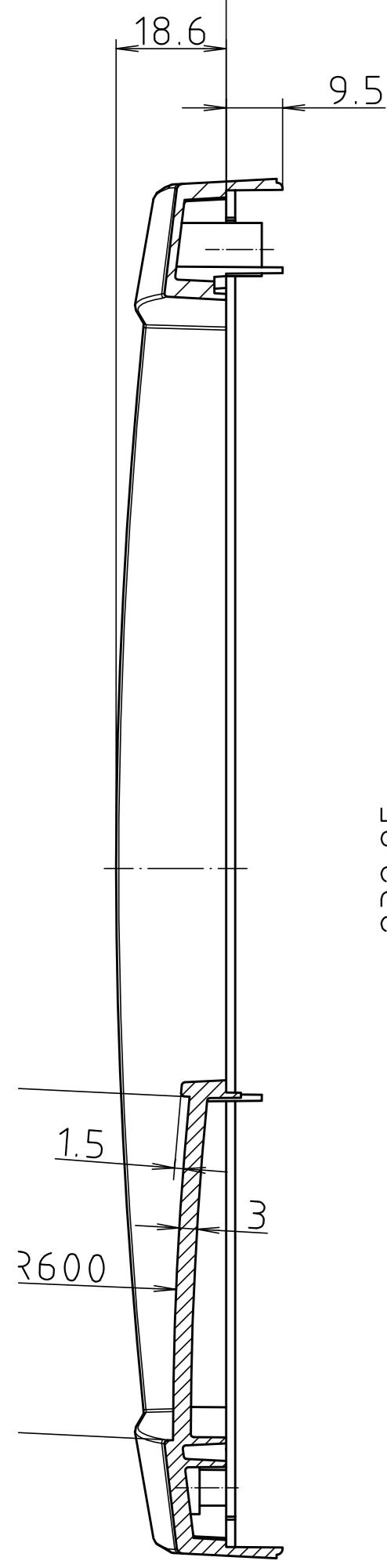
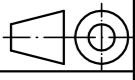



Bezugsebene / Reference plane
 Unterteil/Oberteil / Lid/base



Maßstab/ Scale: 1:1		
Zeichnungs-Nr. / Drawing-No.: 2K 5335.092.01		
Artikel / Article: BCD 250 FO-K - Katalogzeichnung/Catalogue drawing		
A.Nr/ Alt-No.:	Datum/ Date:	 BOPLA <small>A Phoenix Mecano Company</small>
DISK:	2 602 393	
Datum/Date: 31.03.04 KH		