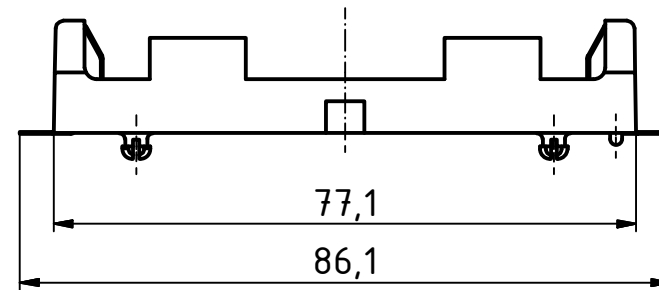
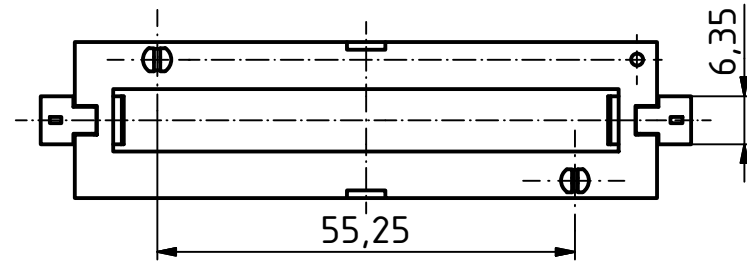
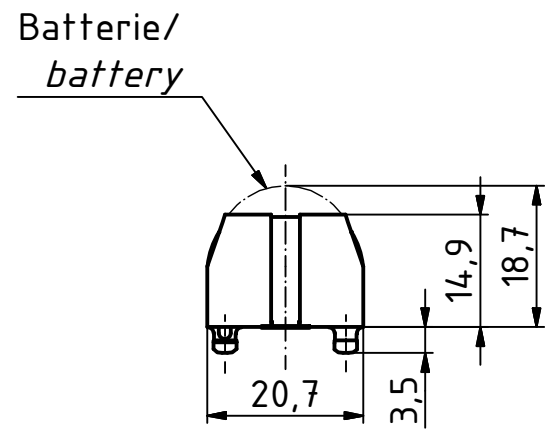
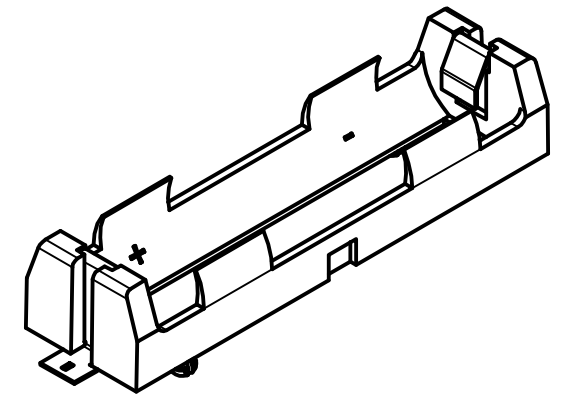


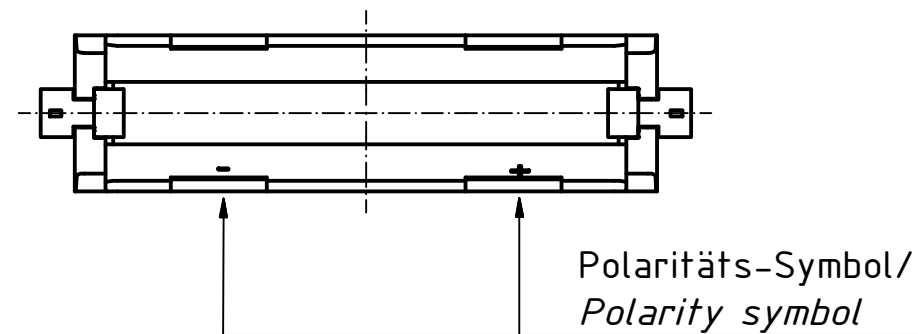
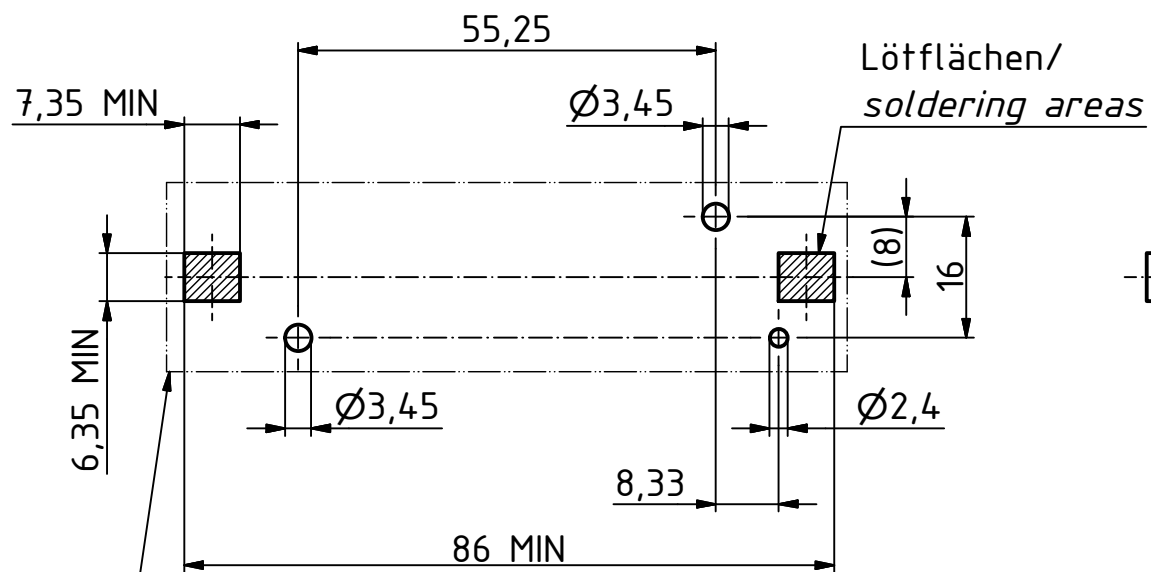
"Schutzvermerk nach DIN ISO 16016 beachten" "Please pay attention to copyright note DIN ISO 16016"



ISO ( 1 : 1 )

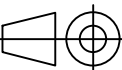


Befestigungsbohrungen  
für den Batteriehalter/  
Mounting Pad Layout



beliebige Platine, Tiefe= 1,6 mm/  
any PCB (Printed Circuit Board), depth= 1,6 mm

Maßstab/  
Scale: 1:1



Zeichnungs-Nr. / Drawing-No.:  
3K 5200.171.01

Artikel / Article:  
BH 18650-1 SMD  
Katalogzeichnung  
catalogue drawing

Ä.Nr/  
Alt.No:

Datum/  
Date:



**BOPLA**

A Phoenix Mecano Company

DISK: 2804049.idw  
Datum/Date: 21.11.2016 AR