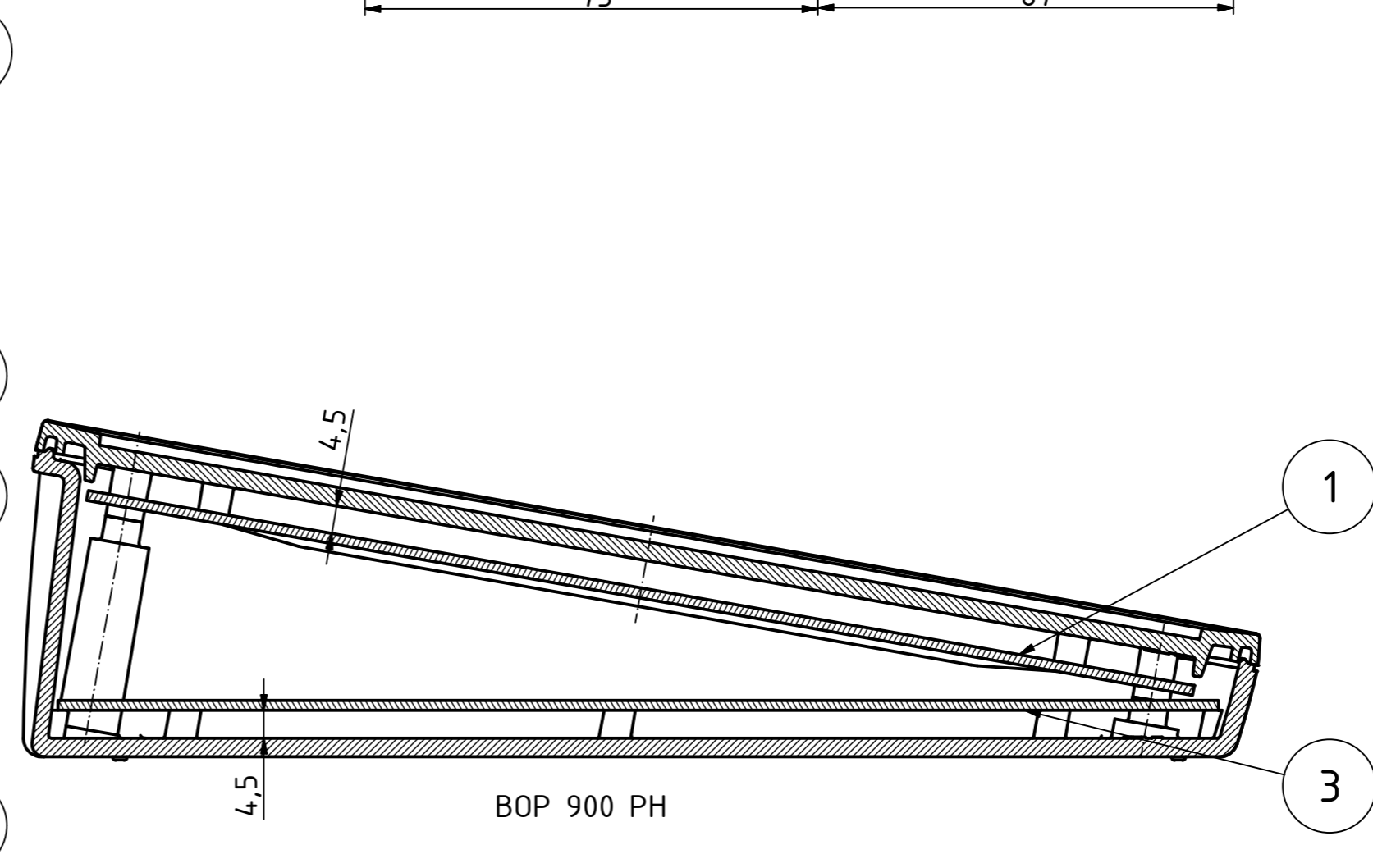
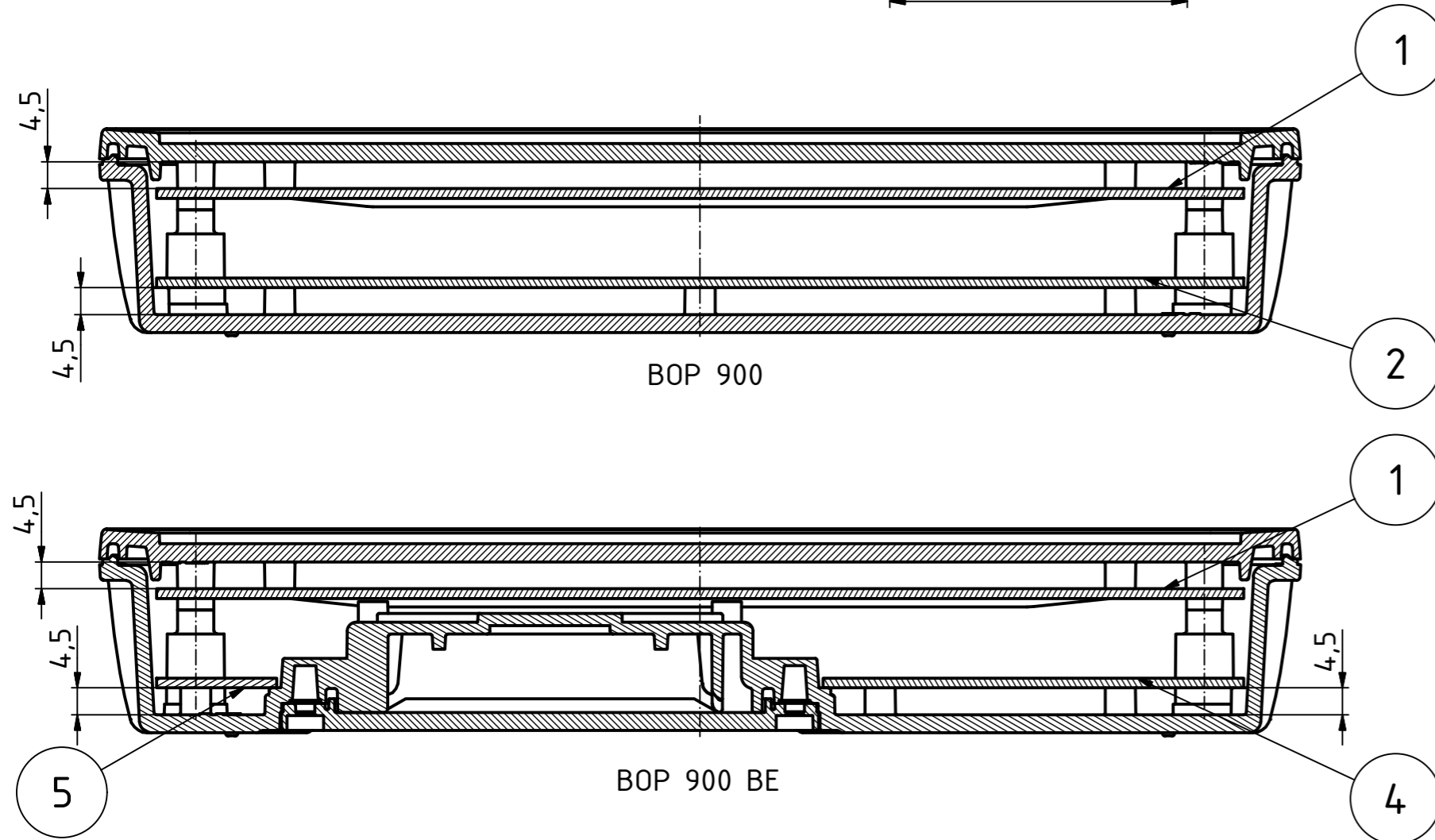
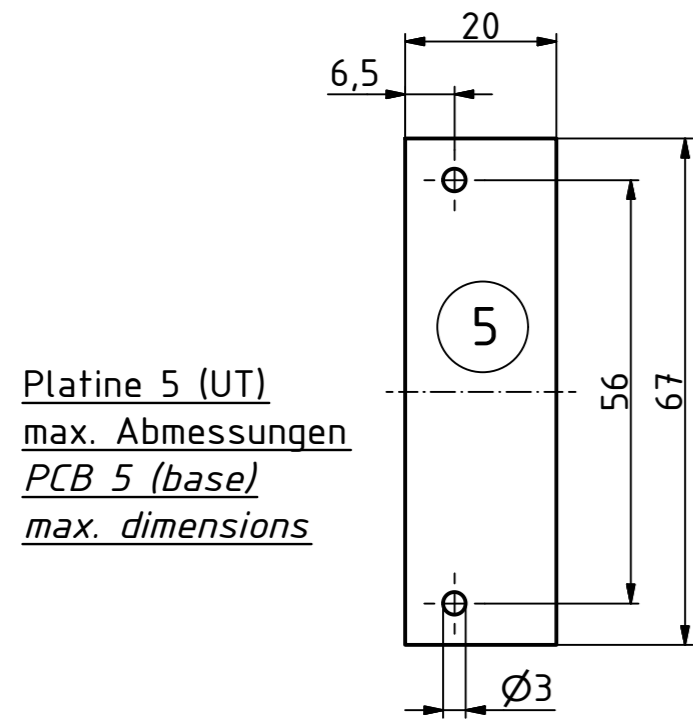
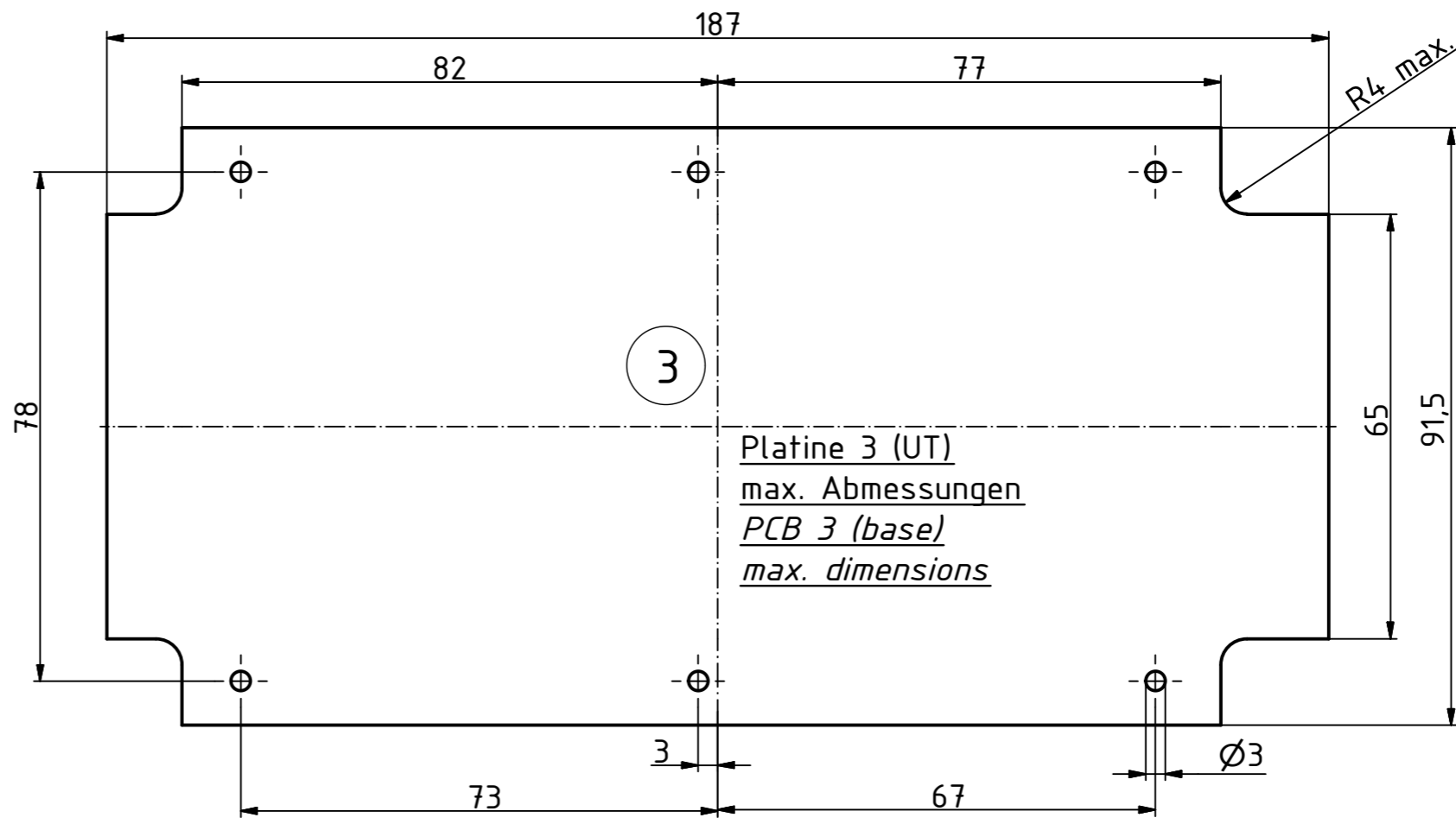
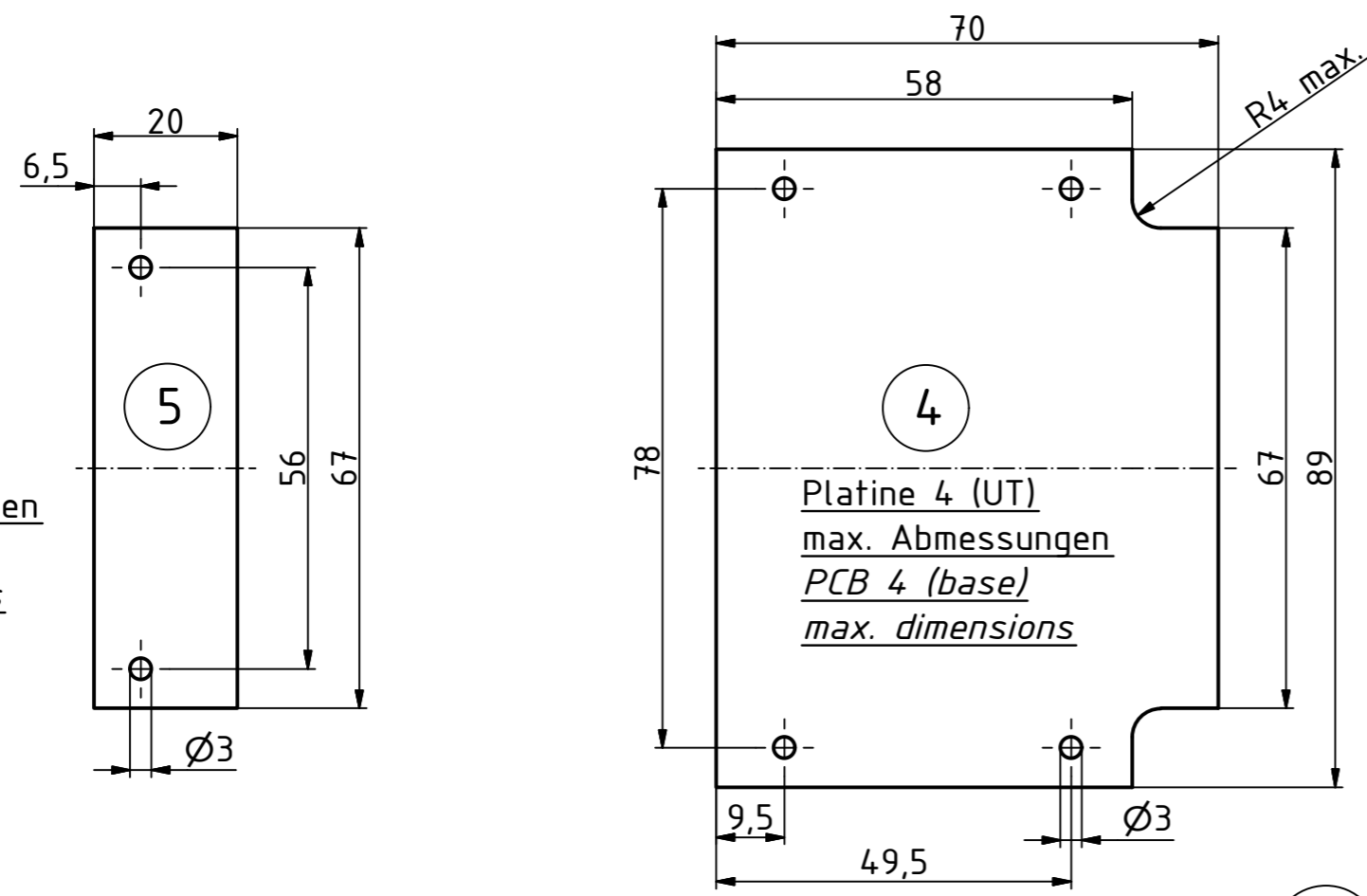
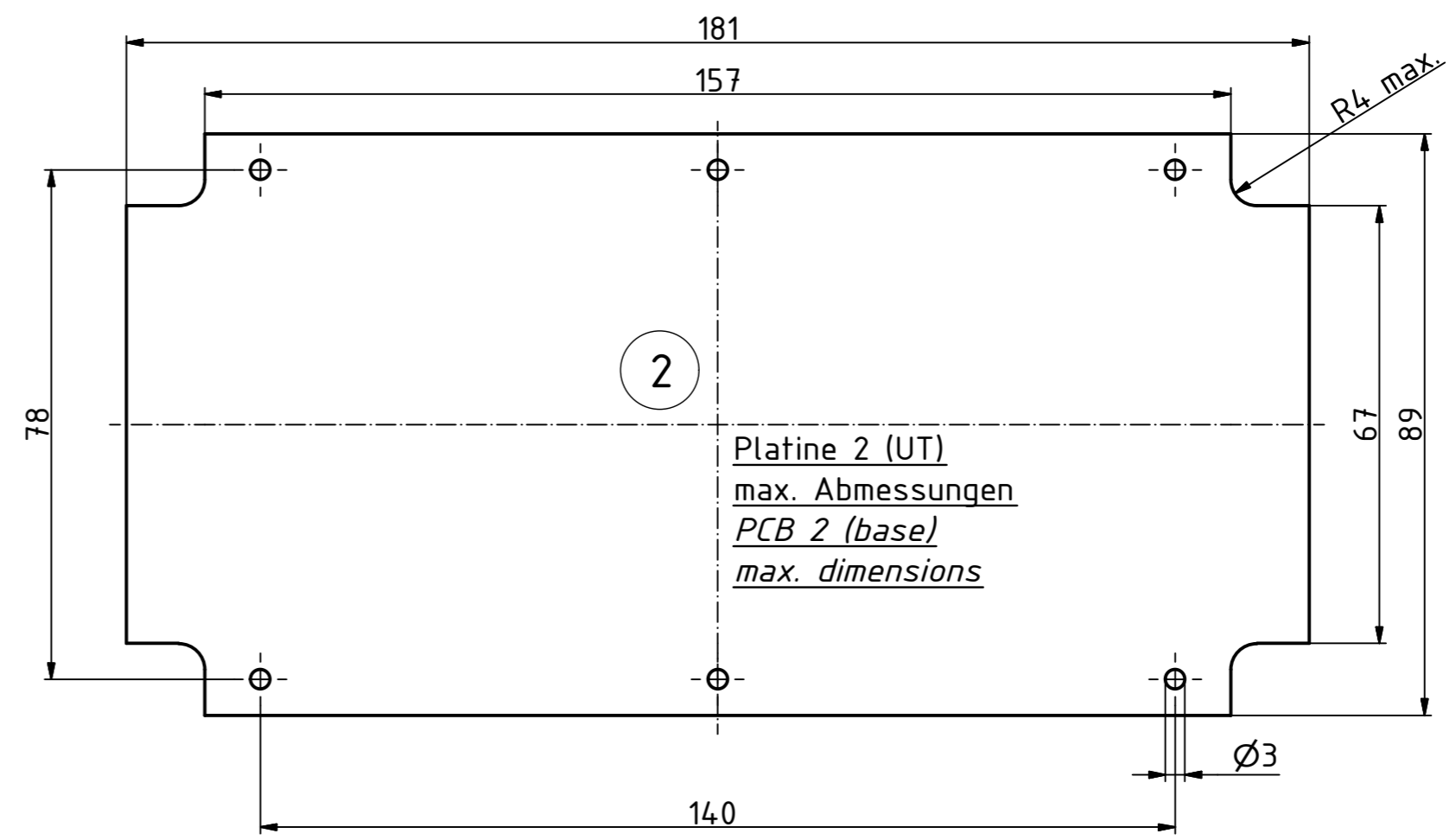
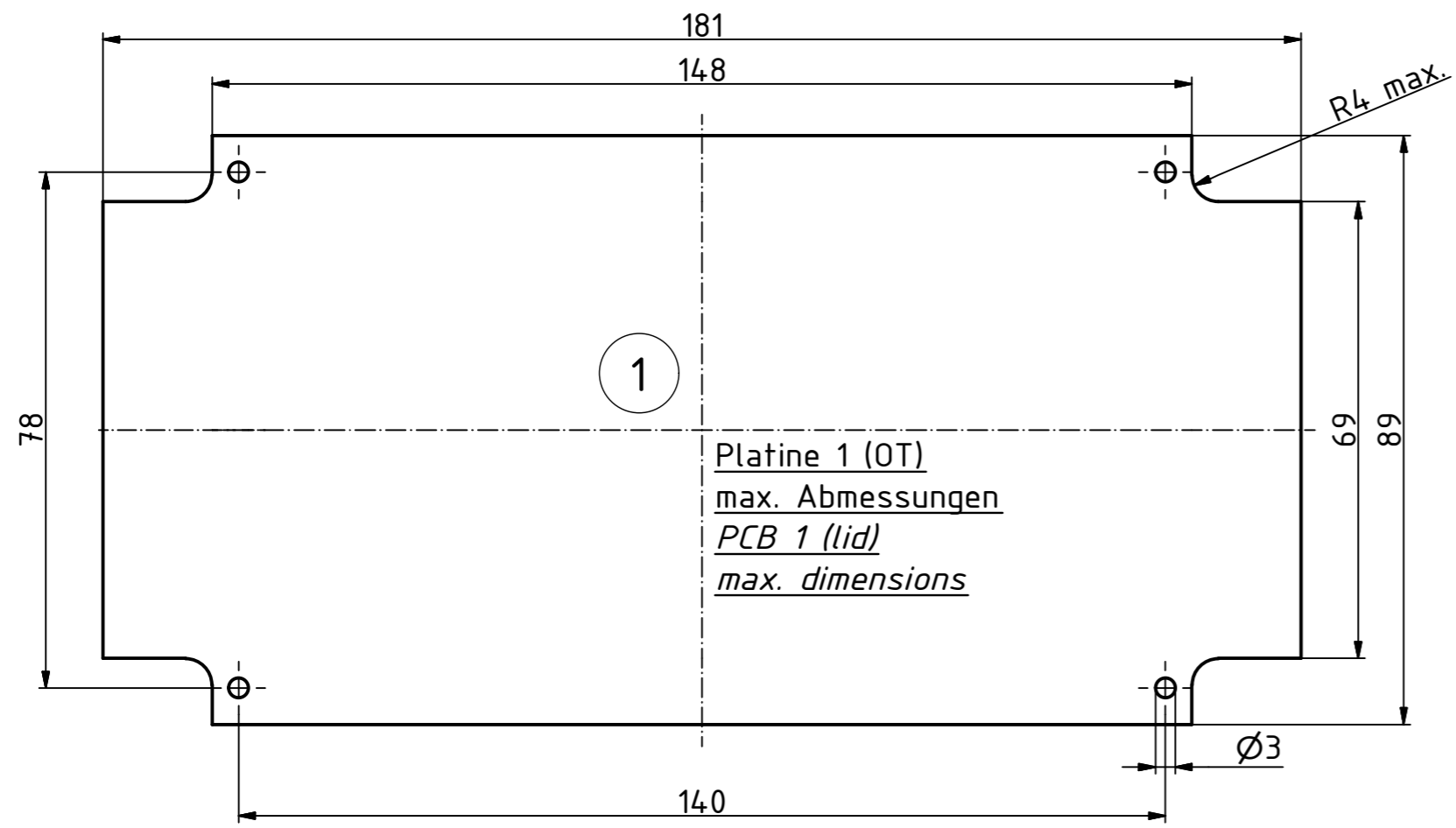


"Schutzvermerk nach DIN ISO 16016 beachten". "Please pay attention to copyright note DIN ISO 16016"



Maßstab/ Scale:	1:1 (1:2)	
Zeichnungs-Nr. / Drawing-No.:	2K 5435.147.01	
Artikel / Article:	Bopad BOP 900... max. Platinen Katalogzg. max. PCB's catalogue dwg	
A.Nr./ Alt.No.:	Datum/ Date:	
DISK:	2804085.idw	
Datum/Date:	25.01.2018 KH	

