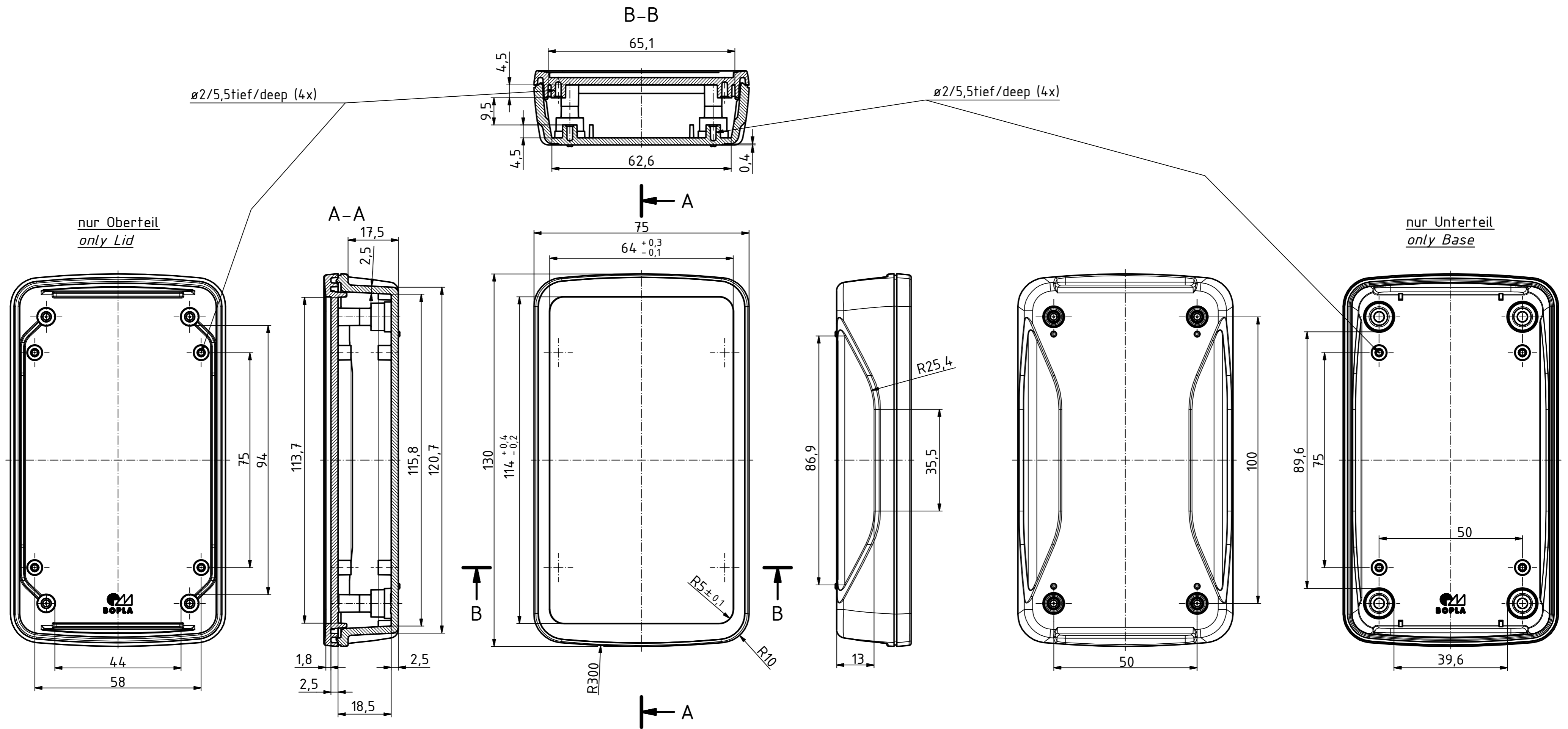
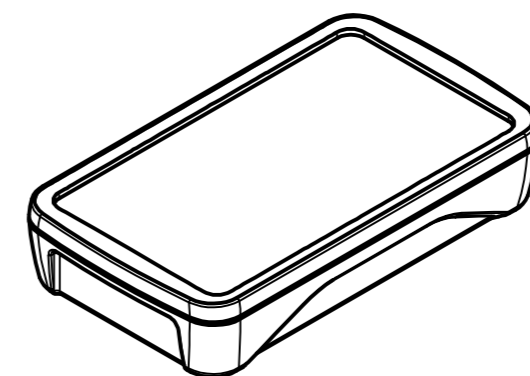


"Schutzvermerk nach DIN ISO 16016 beachten". "Please pay attention to copyright note DIN ISO 16016"



ISO ( 1 : 2 )



Maßstab/ Scale:	1:1 (1:2)	
Zeichnungs-Nr. / Drawing-No.:	2K 5435.045.02	
Artikel / Article:	BoPad BOP 500 Katalogzeichnung	
4232 A.Nr./ Alt.No.:	20.10.2017 Datum/ Date:	 BOPLA A Phoenix Mecano Company
DISK: 2803974.idw Datum/Date: 28.07.2016 KH		