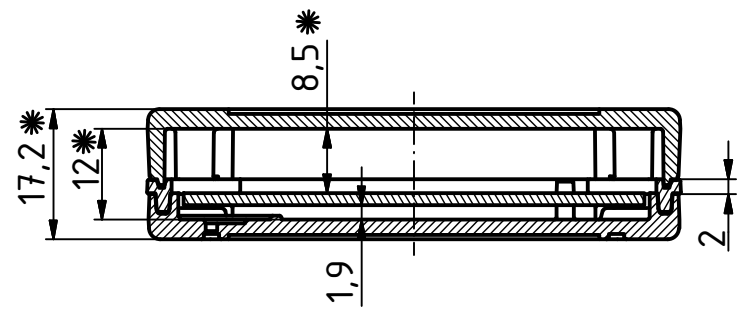
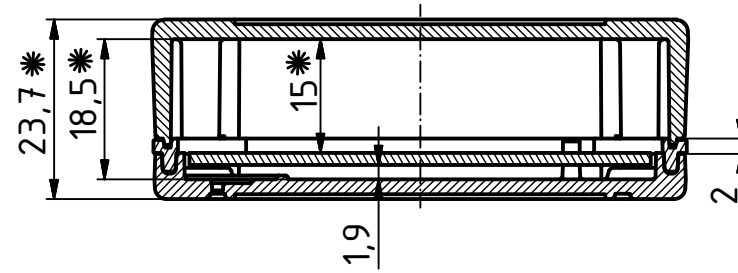


"Schutzvermerk nach DIN ISO 16016 beachten" "Please pay attention to copyright note DIN ISO 16016"

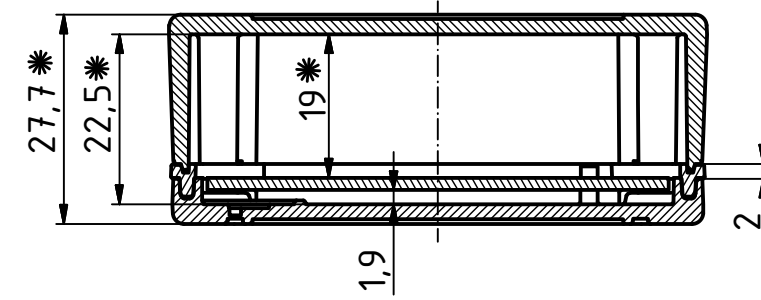
BL 704015 ...



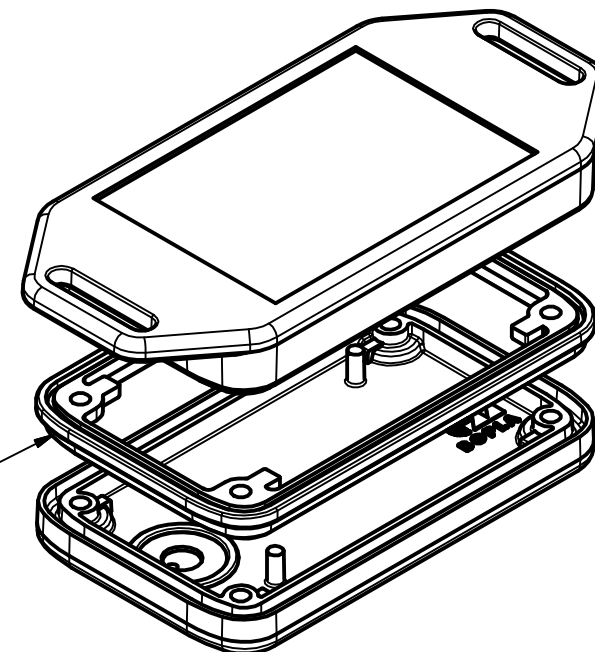
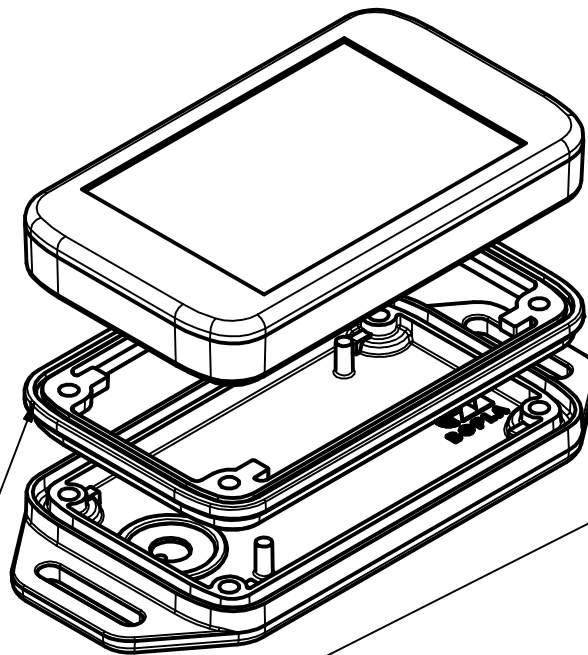
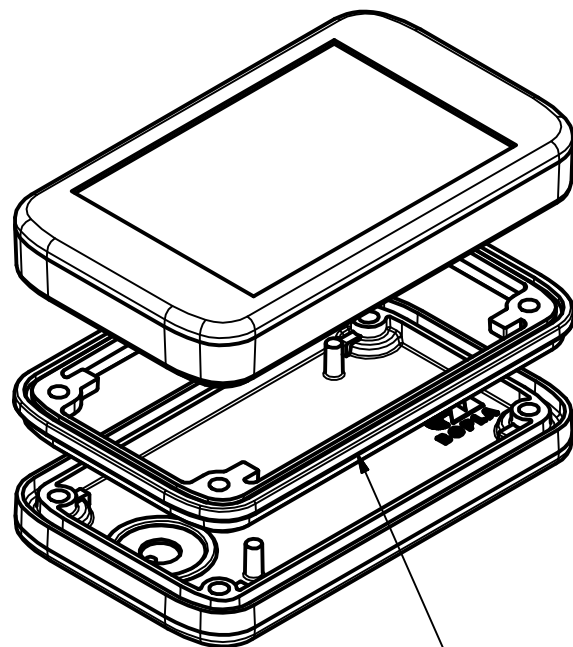
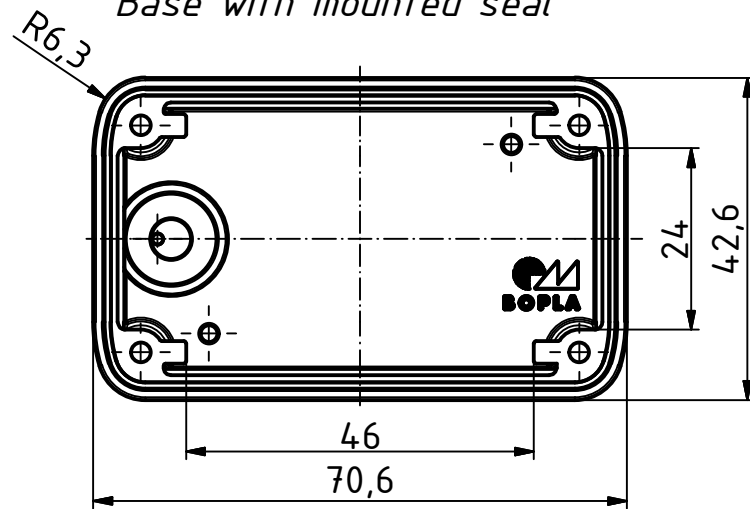
BL 704020 ...



BL 704025 ...



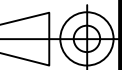
UT mit montierter Dichtung  
Base with mounted seal



Gehäusedichtung  
Enclosure seal

\* Je nach Anzugsmoment verringern sich die Maße um bis zu 0,5mm  
The dimensions reduce up to 0.5mm depend by the torque

Maßstab/ Scale: 1:1 (1:2)



Zeichnungs-Nr. / Drawing-No.:  
3K 5445.019.01

Artikel / Article:  
BoLink  
BL 7040.. DI  
Katalogzg./Catalogue draw.

Ä.Nr/ Alt.No:

Datum/ Date:

DISK: 2804105.idw  
Datum/Date: 06.03.2018 KH



A Phoenix Mecano Company