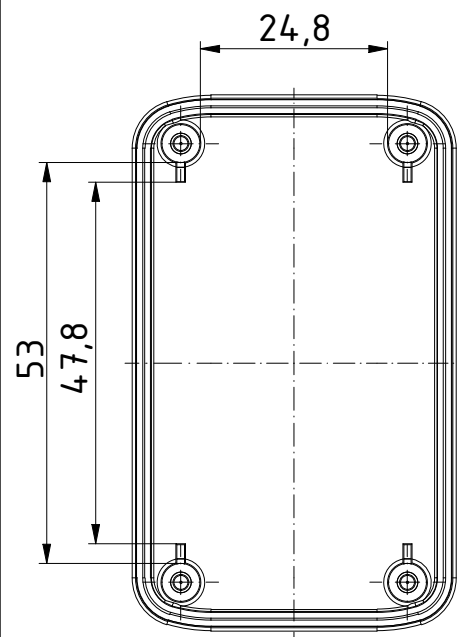
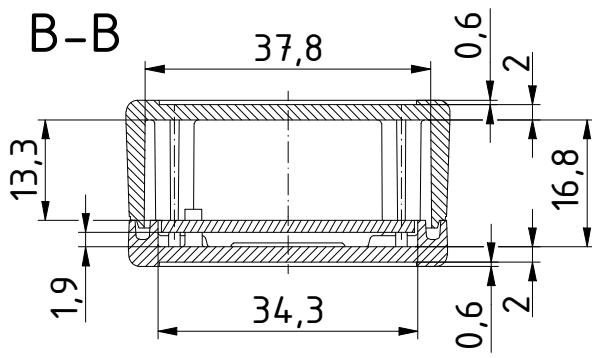
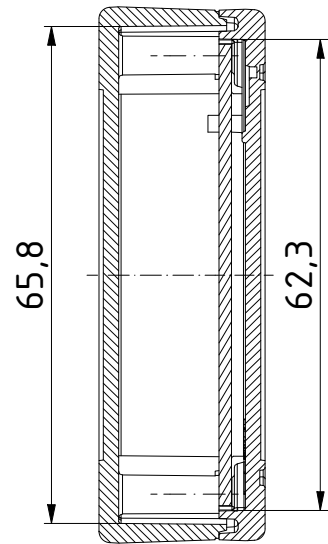


"Schutzvermerk nach DIN ISO 16016 beachten" "Please pay attention to copyright note DIN ISO 16016"

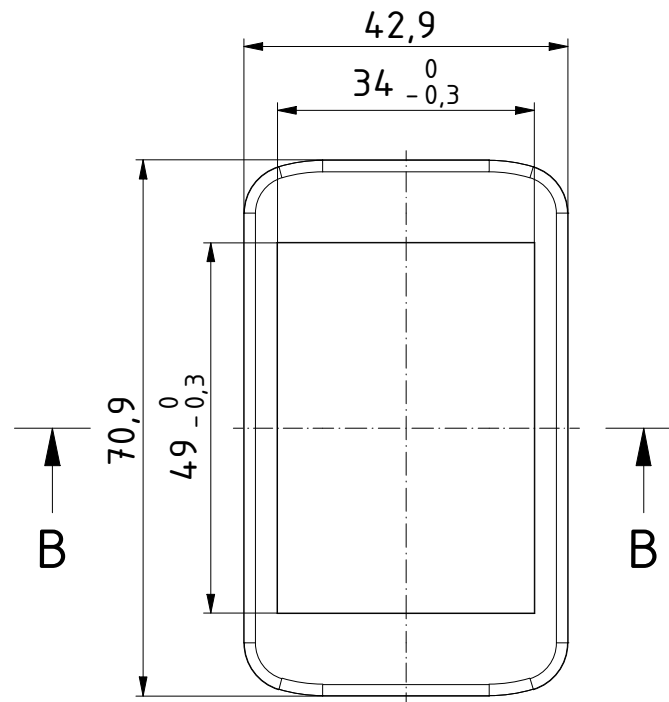
nur Oberteil  
only Lid



A-A

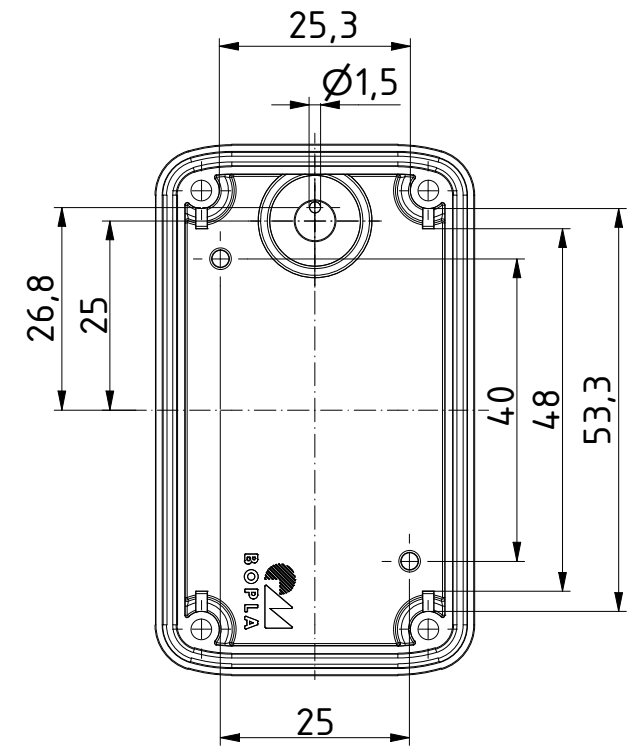


A

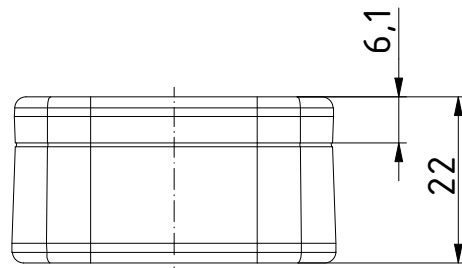
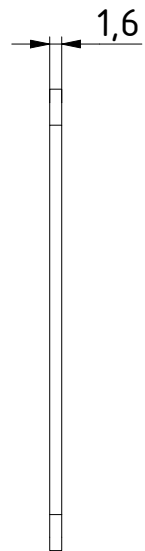
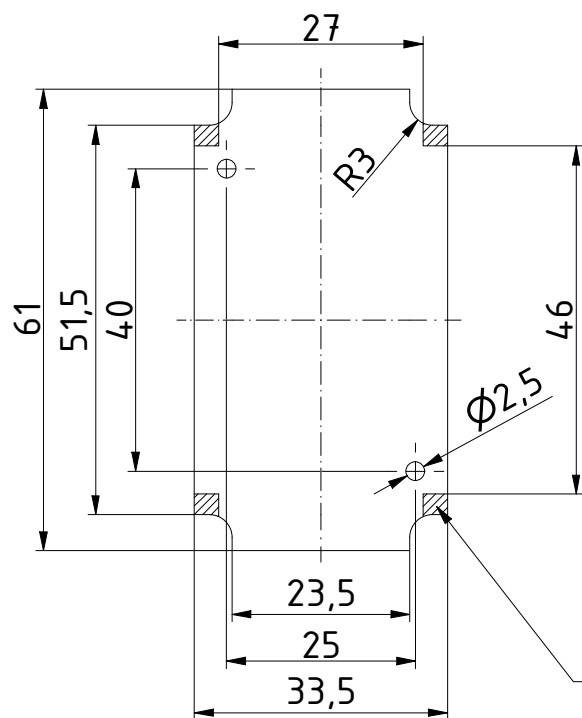


A

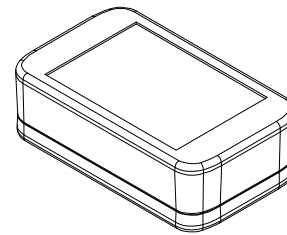
nur Unterteil  
only Base



max. Platine  
max. PCB

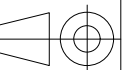


ISO ( 1 : 2 )



Klemmbereiche: In diesen Bereichen keine Bauteile platzieren.  
Clamping ranges: Do not place any components in these areas.

Maßstab/ Scale: 1:1 (1:2)



Zeichnungs-Nr. / Drawing-No.:  
3K 5445.013.03

Artikel / Article:  
BoLink  
BL 704020  
Katalogzg./Catalogue draw.

4273 05.11.2019  
4254 16.07.2018  
Ä.Nr/ Alt.No: Datum/ Date:

DISK: 2804099.idw  
Datum/Date: 06.03.2018 KH

