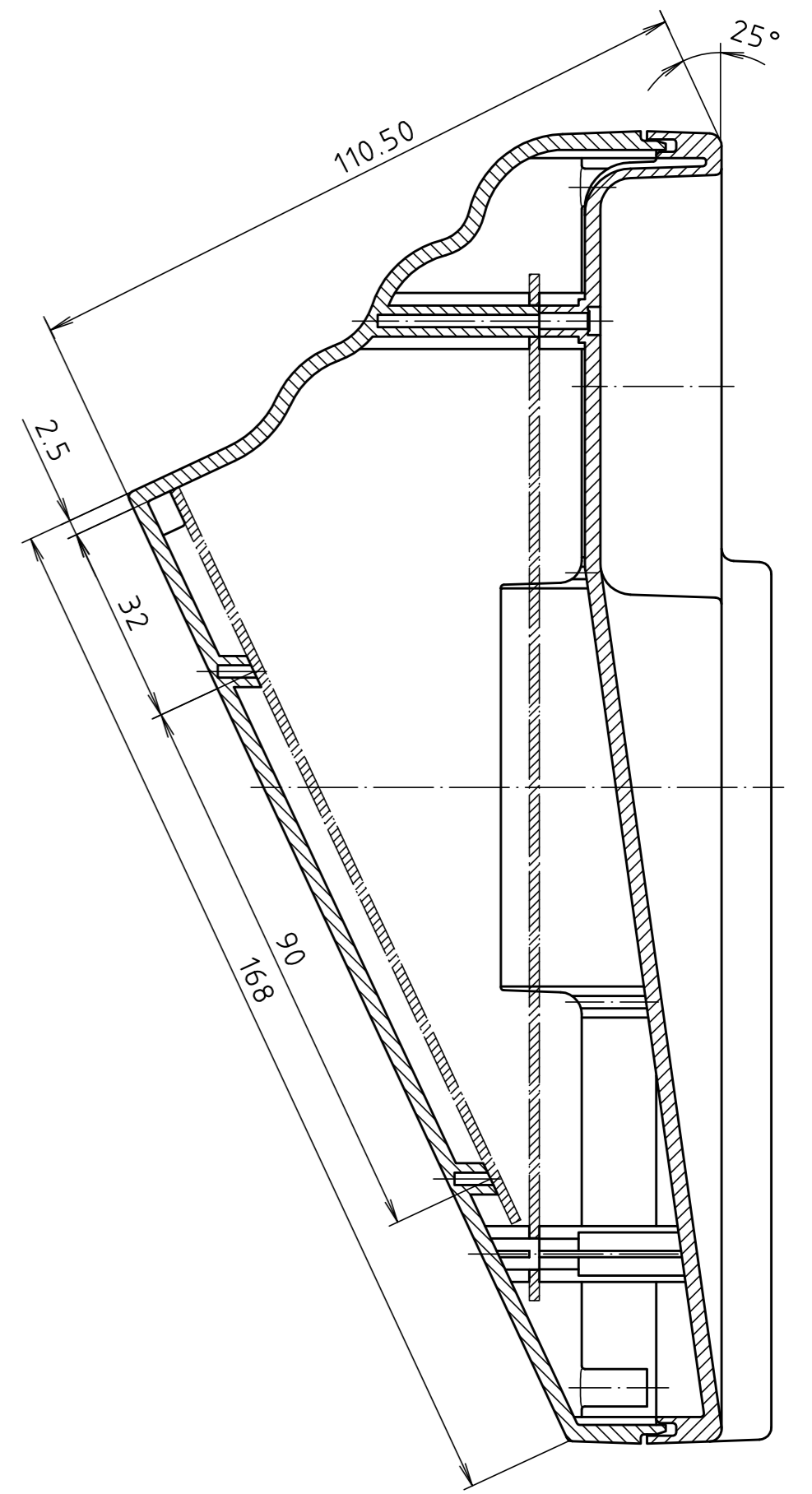
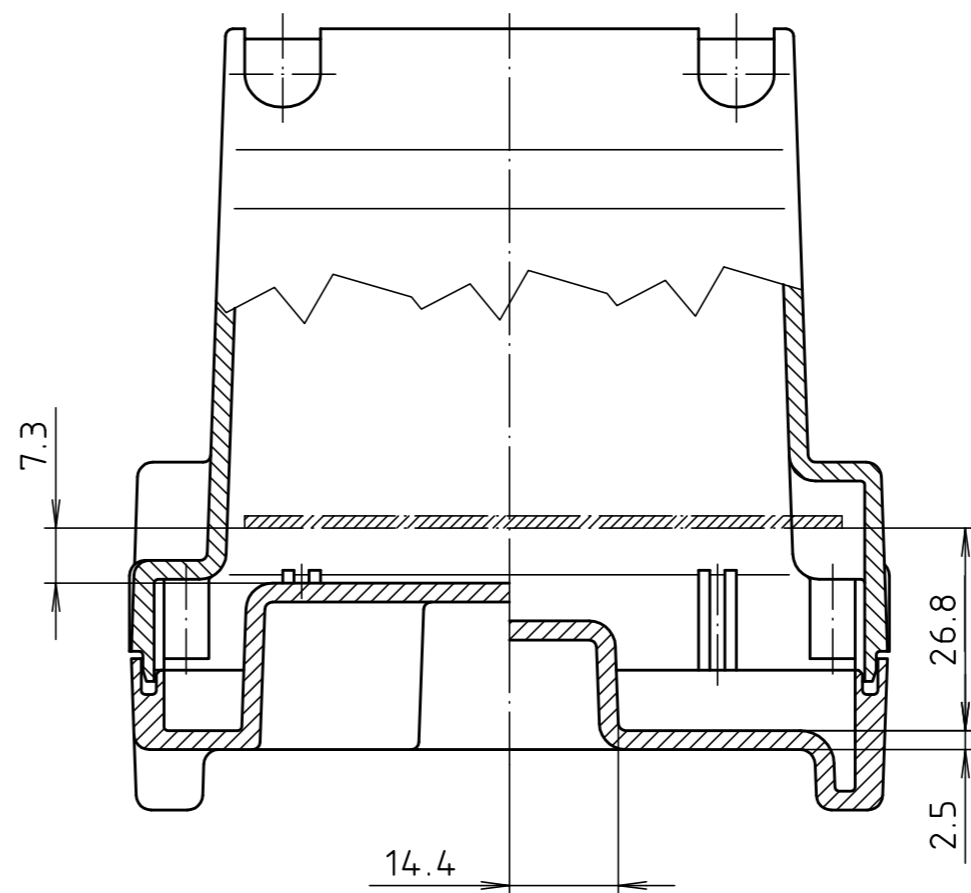
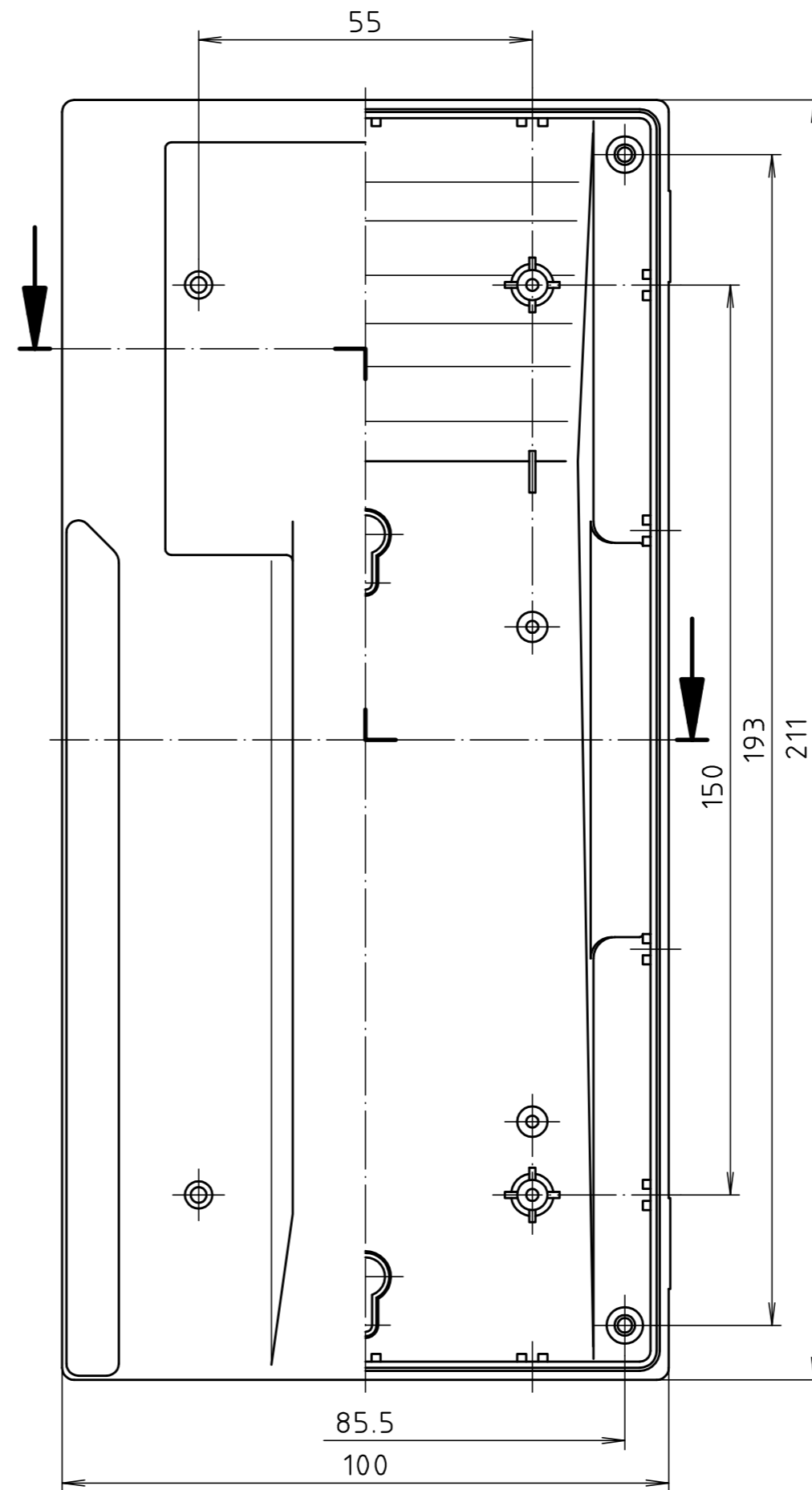
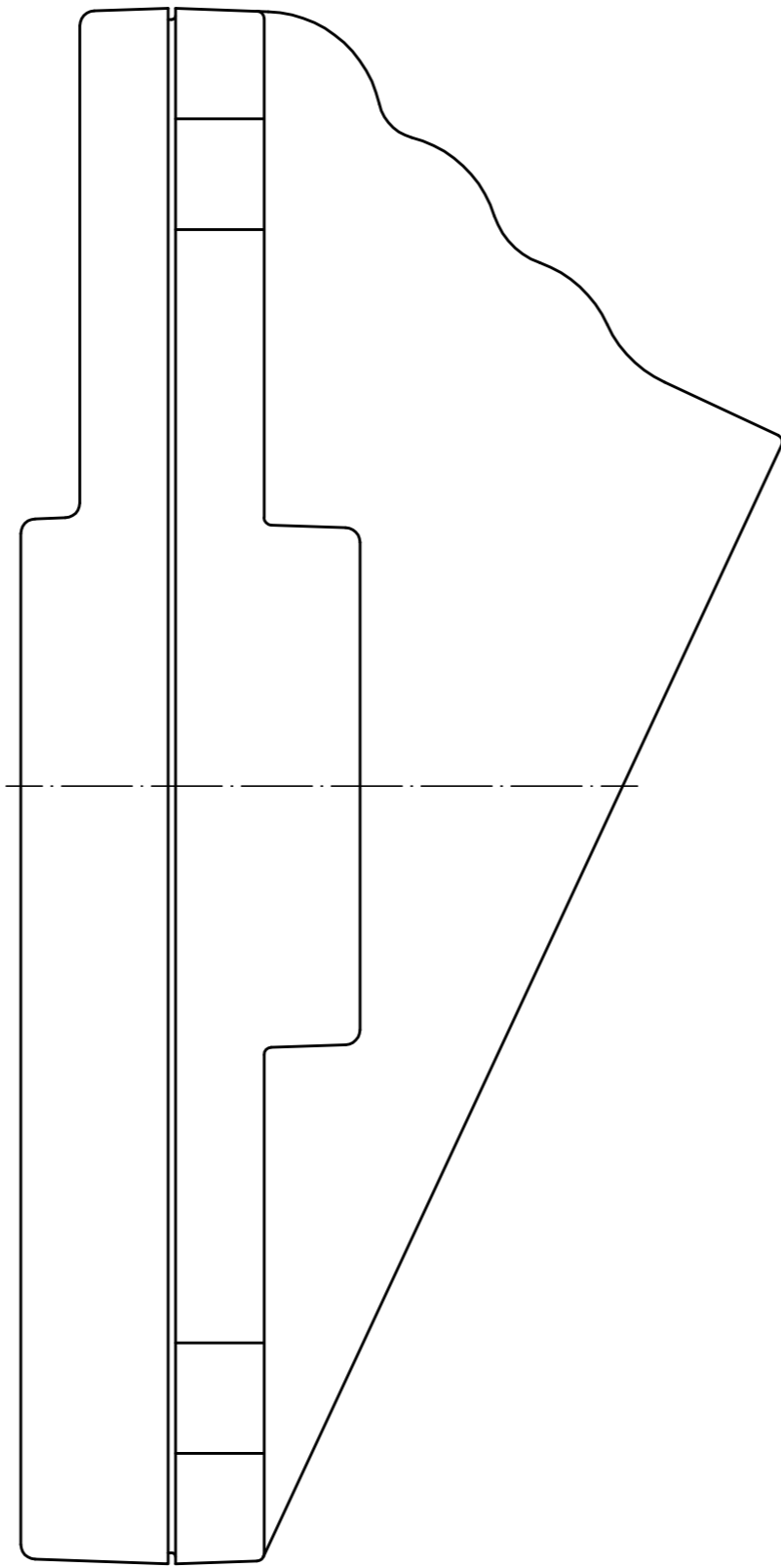
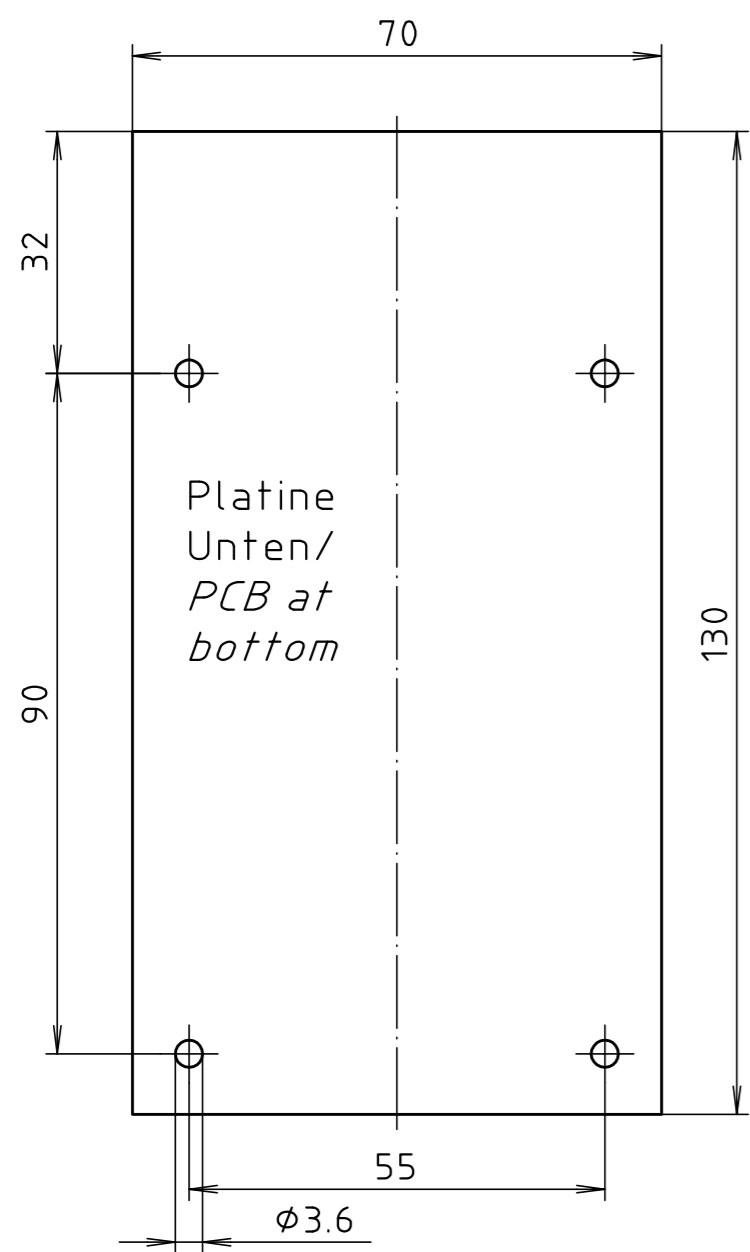
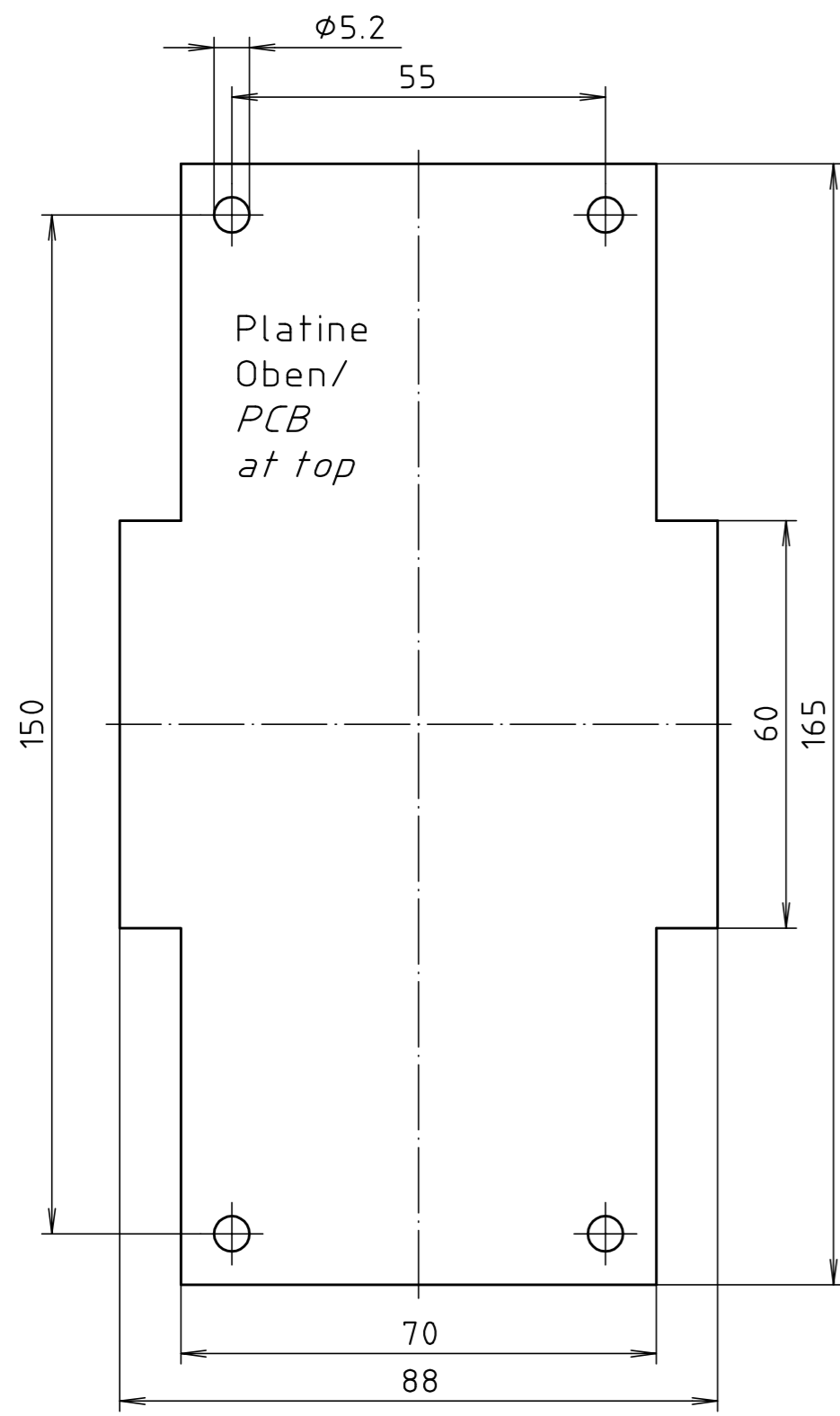


"Schutzvermerk nach DIN ISO 16016 beachten." "Please pay attention to copyright note DIN ISO 16016"



Maßstab/
Scale: 1:1

Zeichnungs-Nr. / Drawing-No.:
2G 5060.033.02

Artikel / Article:
STD 900 Tischgehäuse
STD 900 desktop enclosure
Katalogzeichnung / Catalogue drawing

3019 04.08.94
A-Nr./ Datum/
Alt-No./ Date:

DISK: 2 800 670
Datum/Date: 18.09.90 AK

BOPLA
A Phoenix Mecano Company