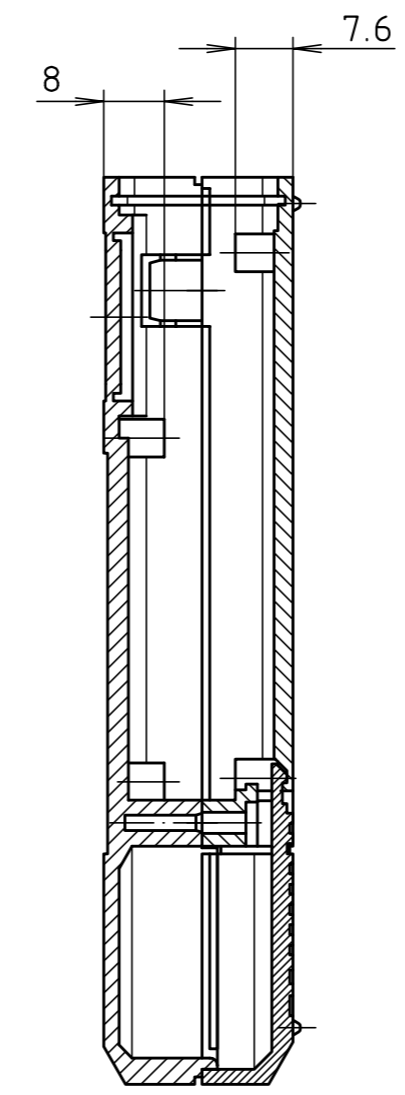
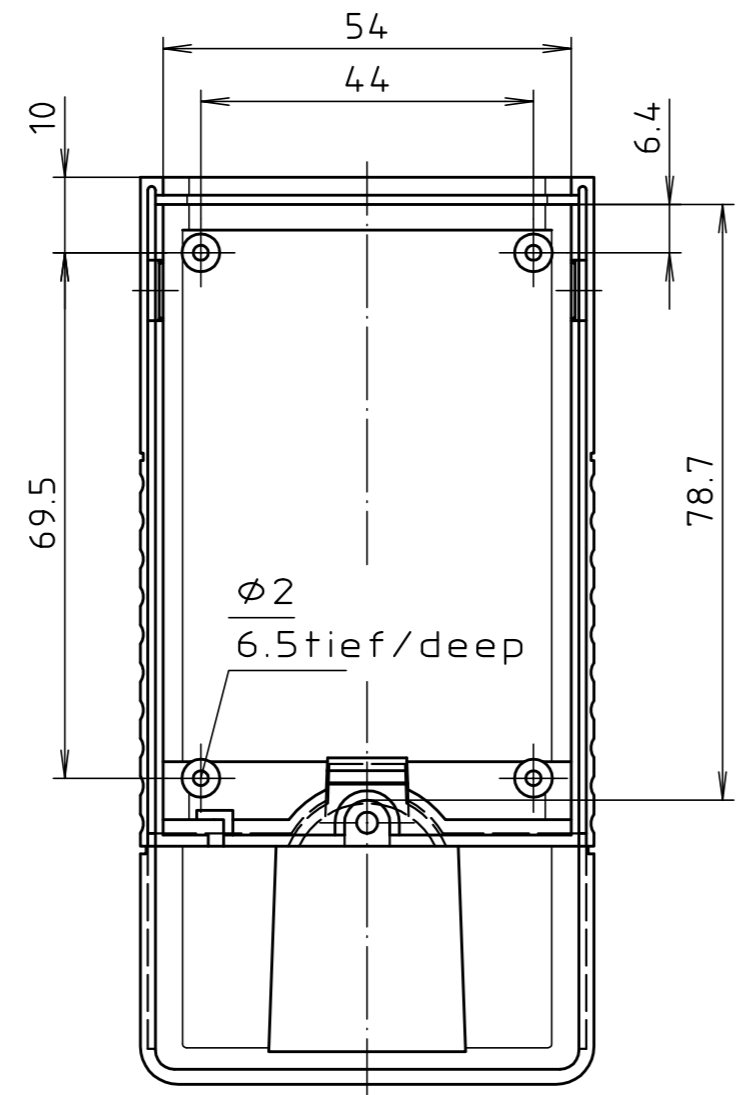
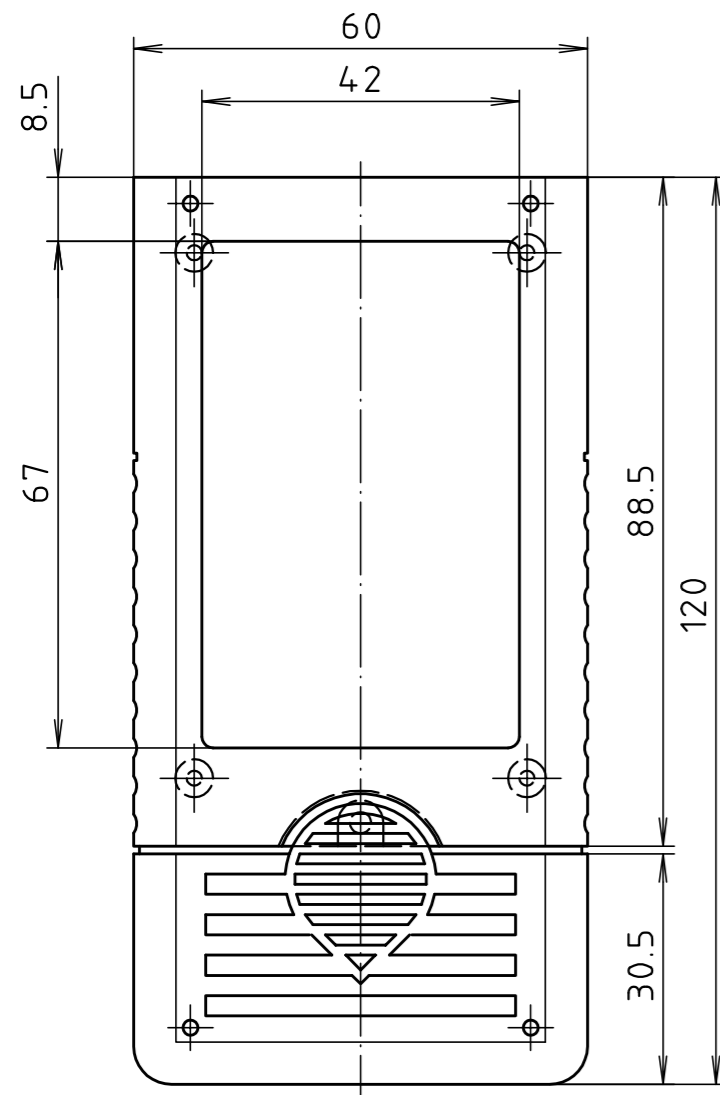
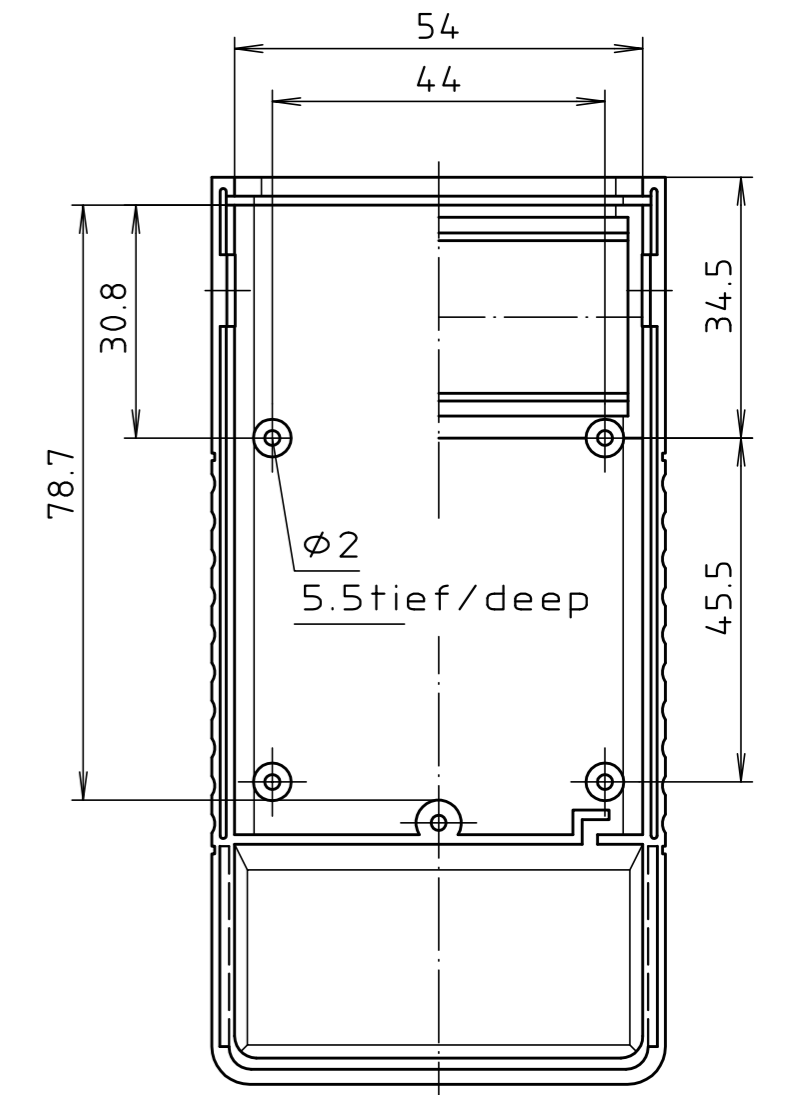
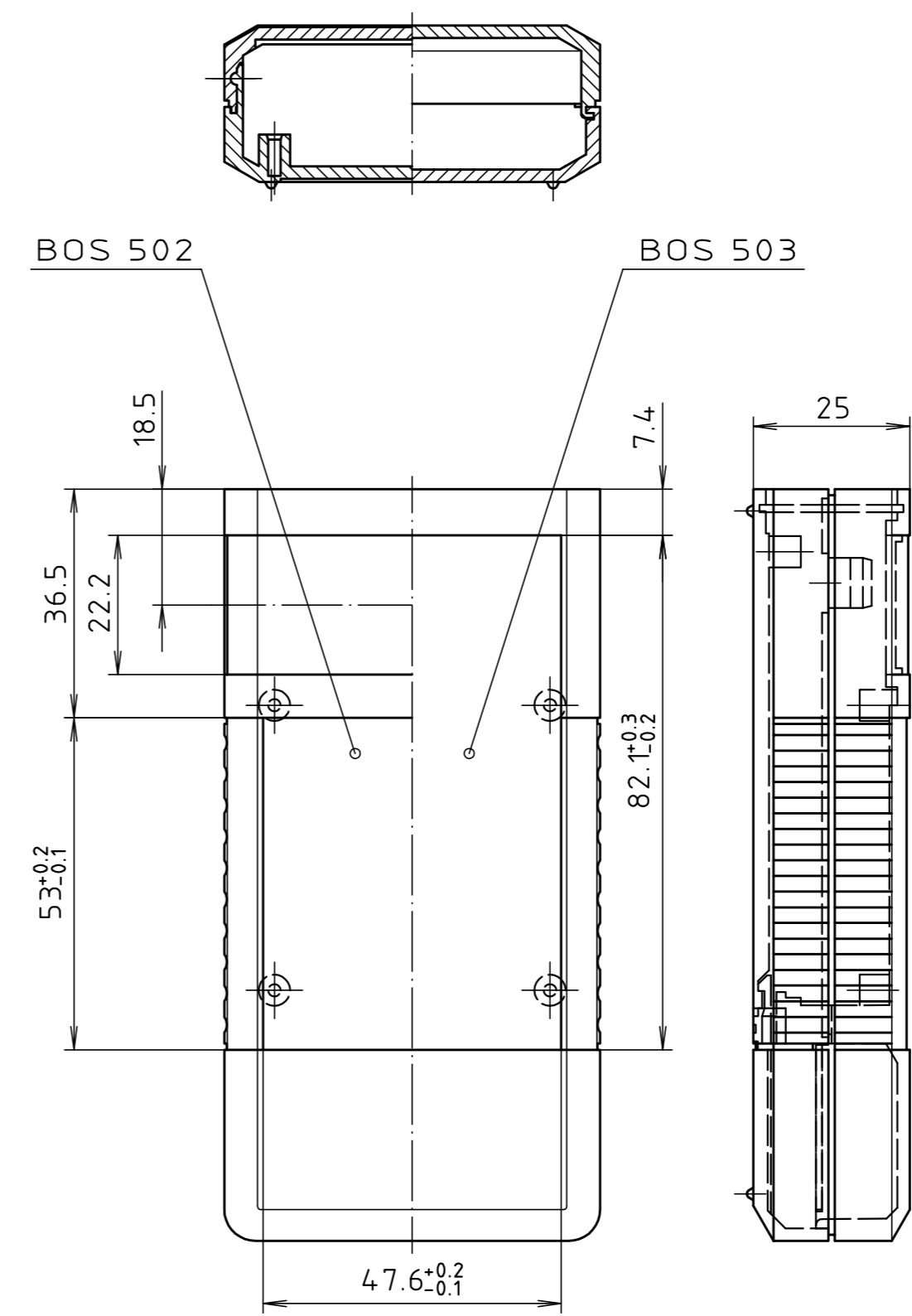


"Schutzvermerk nach DIN ISO 16016 beachten." "Please pay attention to copyright note DIN ISO 16016"

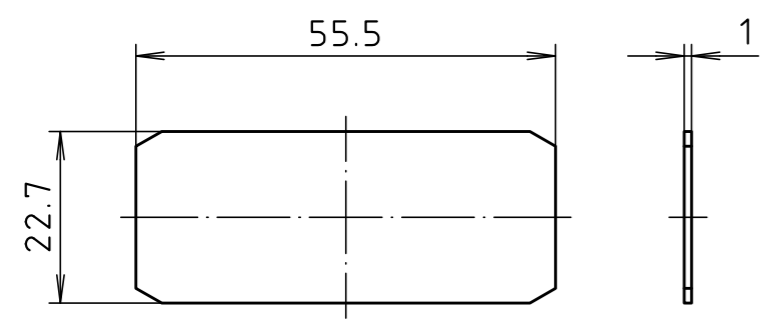


Unterteil von Innen/
Base inside

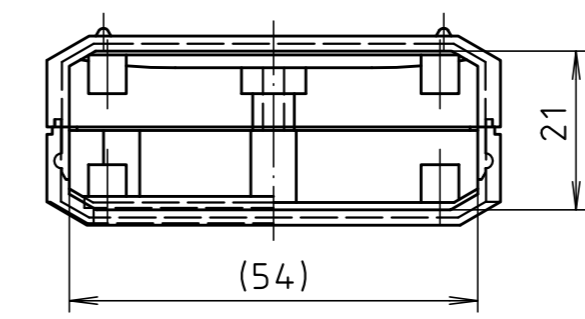
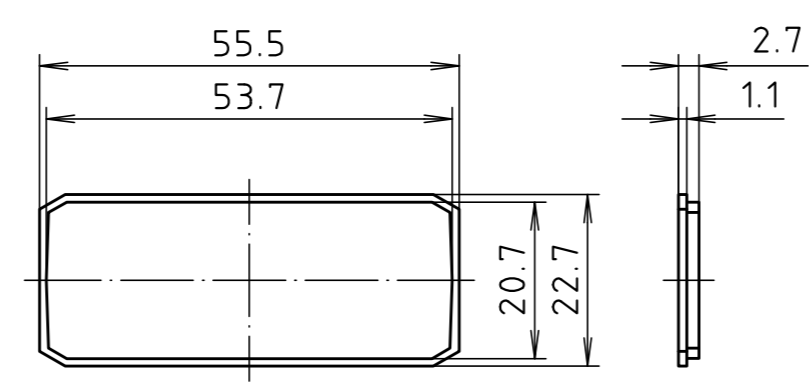


Oberteil von Innen/
Lid inside

Frontplatte Alu/
Front plate alu



Frontplatte Kunststoff/
Front plate plastic



Maßstab/ Scale:	1:1	
Zeichnungs-Nr. / Drawing-No.:	2G 5015.157.02	
Artikel / Article:	BOS 502 / BOS 503	
Katalogzeichnung/ Catalogue drawing	-	
A.Nr. / Alt-No.:	3629	
Datum / Date:	21.08.02	
DISK:	2 800 848	
Datum / Date:	-	

