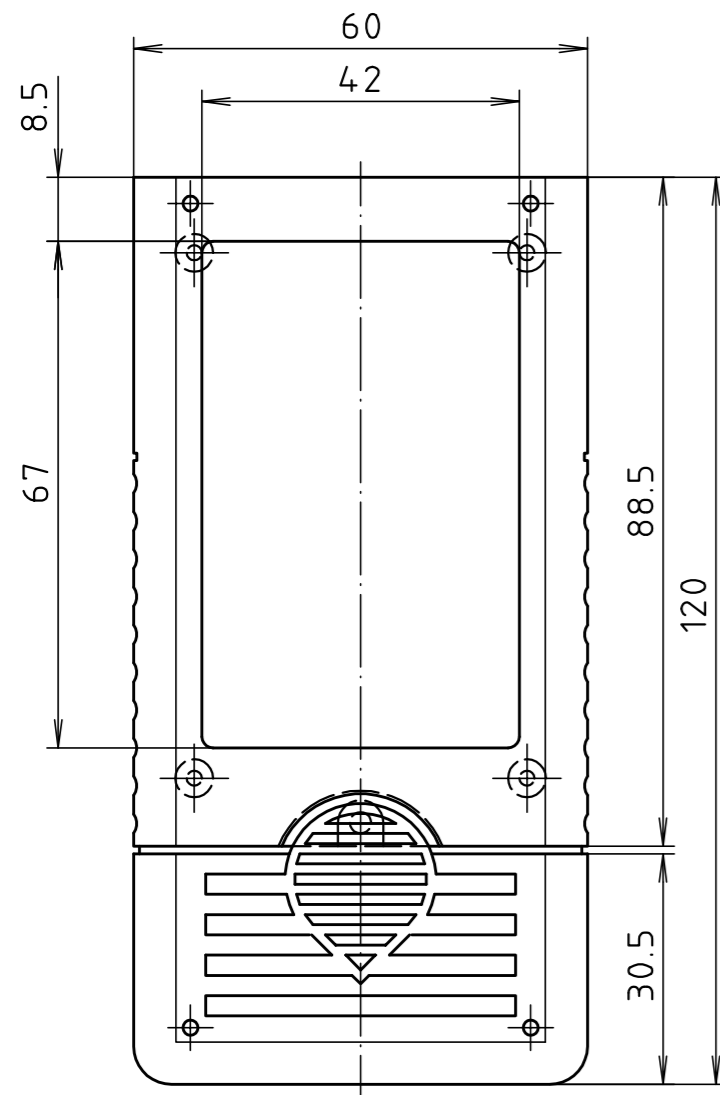
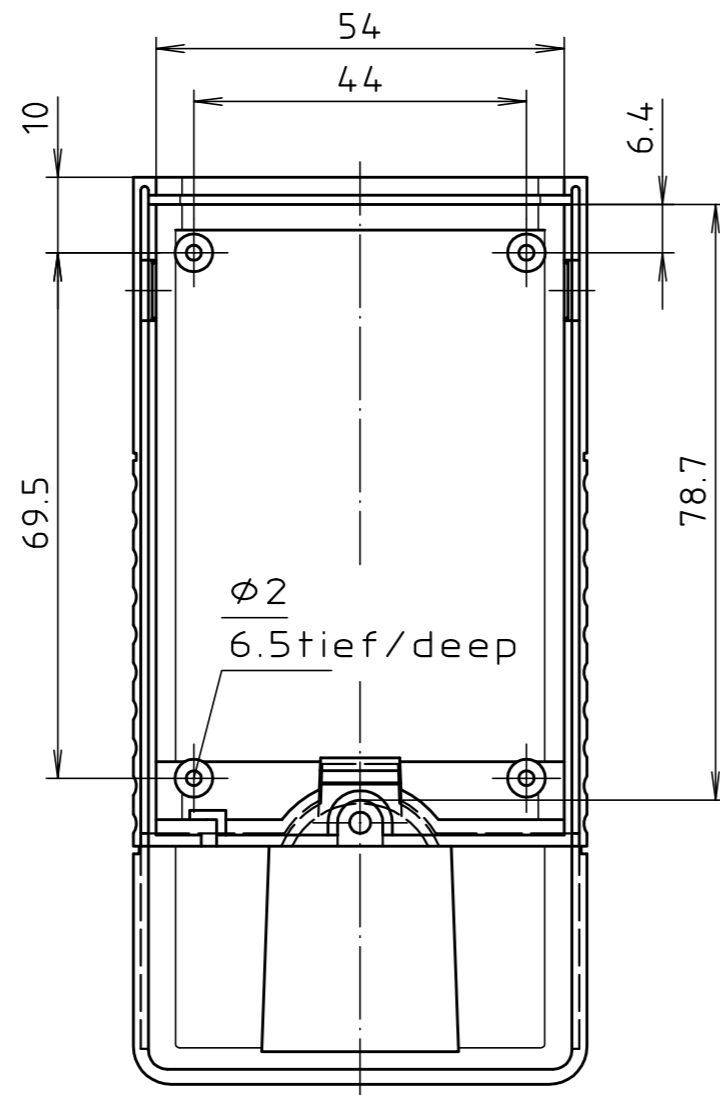
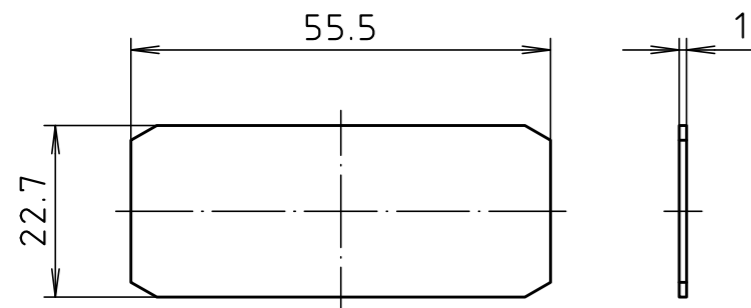


"Schutzvermerk nach DIN ISO 16016 beachten." "Please pay attention to copyright note DIN ISO 16016"

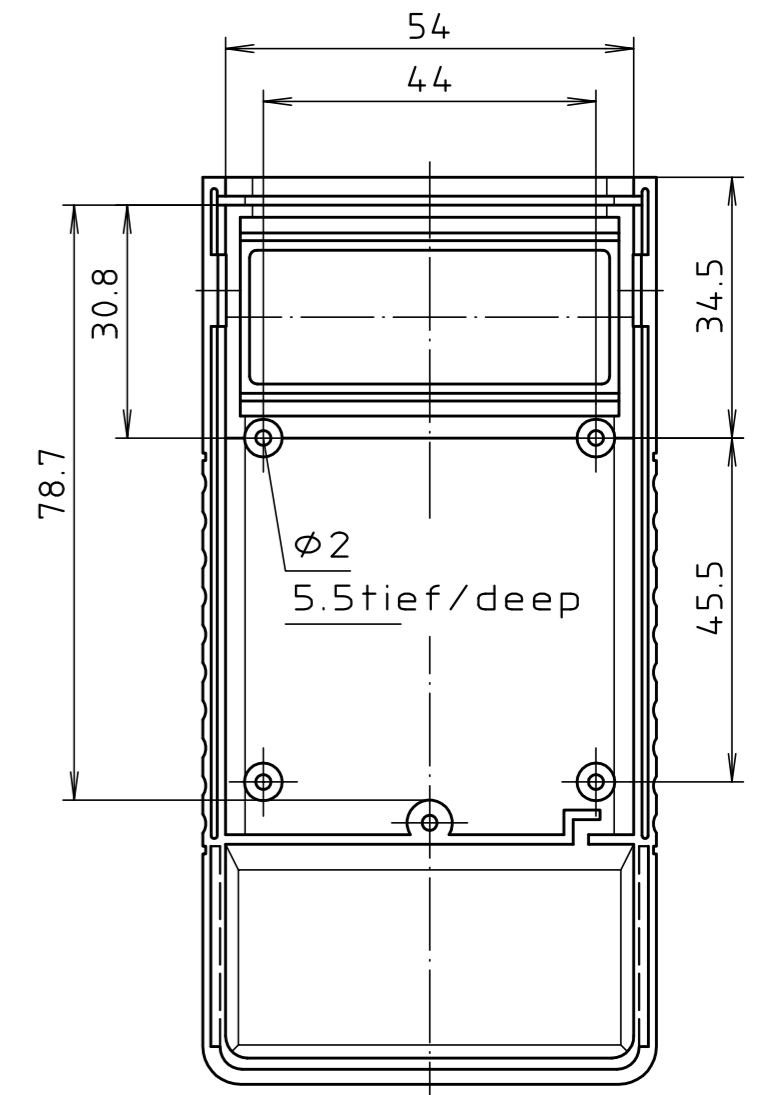
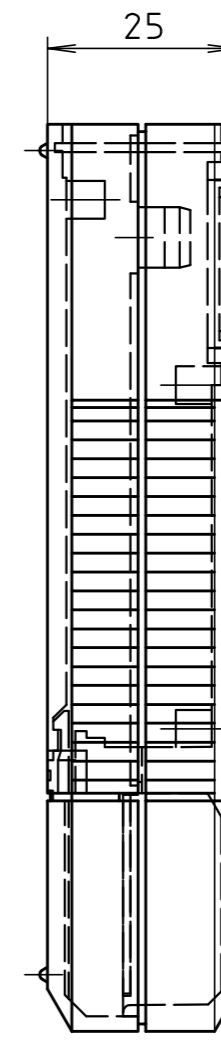
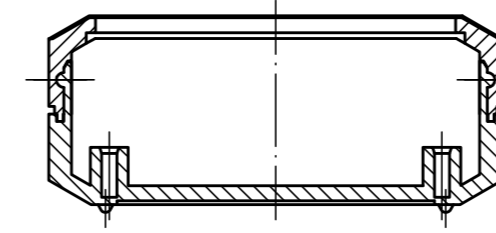
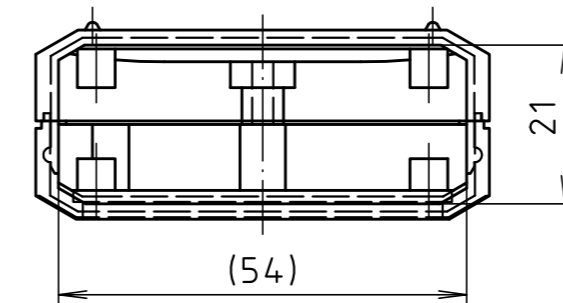
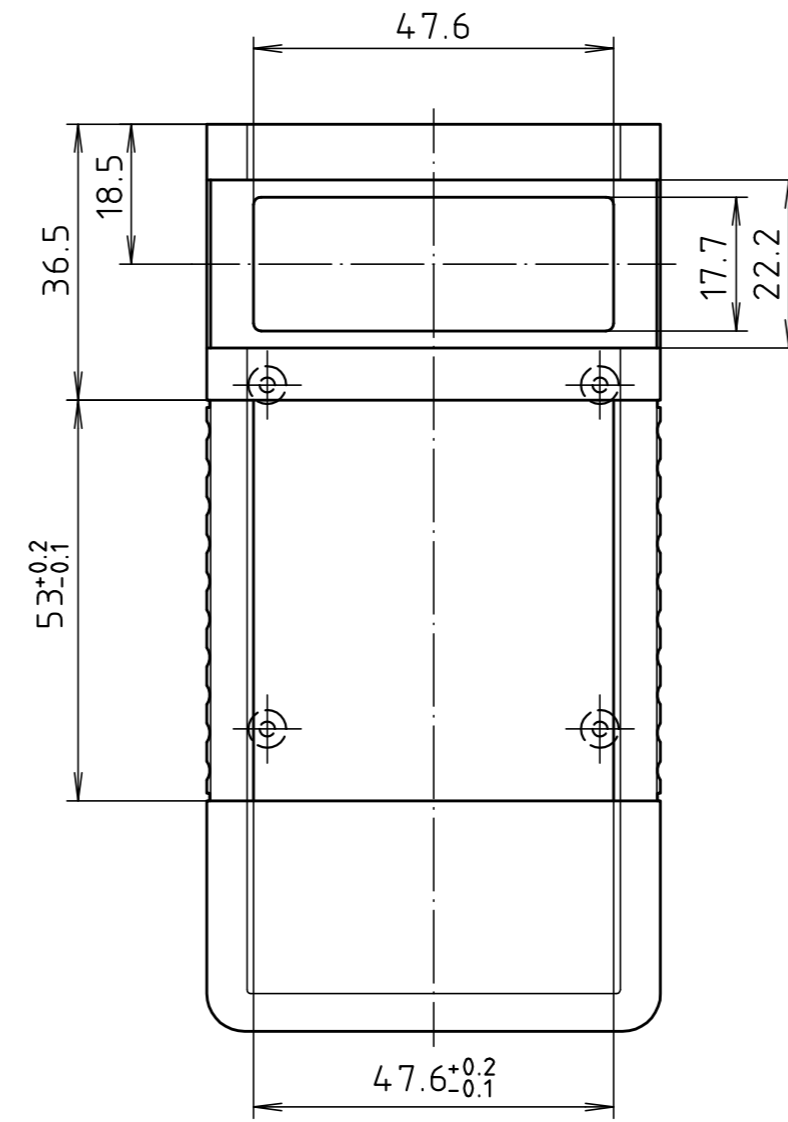
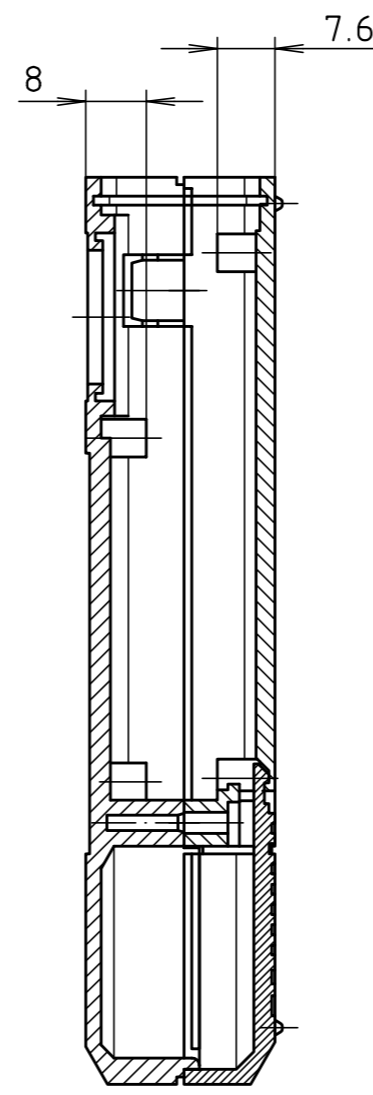
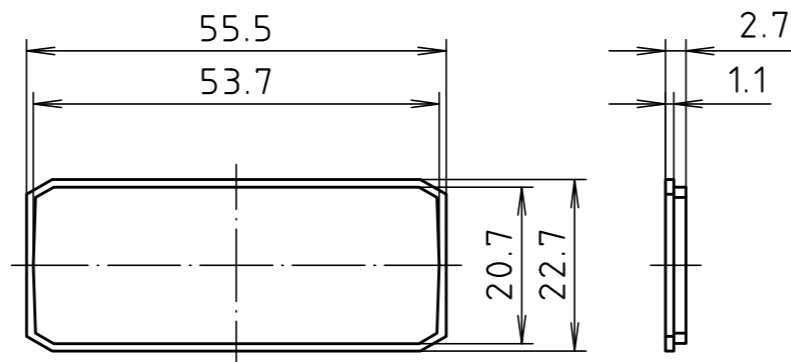


Frontplatte Alu/  
Front plate alu



Unterteil von Innen/  
Base inside

Frontplatte Kunststoff/  
Front plate plastic



Oberteil von Innen/  
Lid inside

Maßstab/  
Scale: 1:1

Zeichnungs-Nr. / Drawing-No.:  
2G 5015.093.03

Artikel / Article:  
BOS 500 / BOS 501  
Katalogzeichnung/ Catalogue drawing

A Nr./  
Alt-No.: 3629

Datum/  
Date: 21.08.02

DISK: 2 800 284  
Datum/Date: 14.01.93 FW

