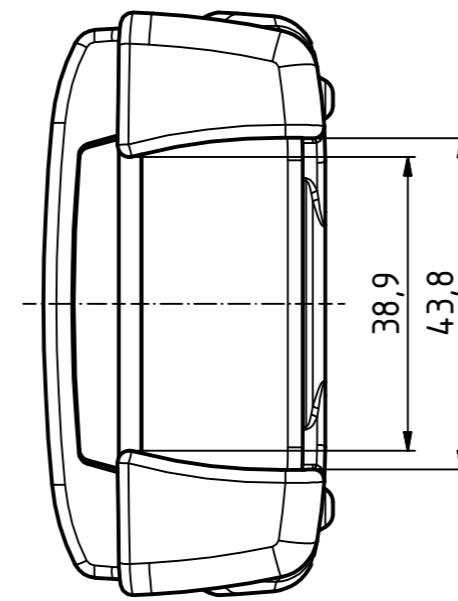
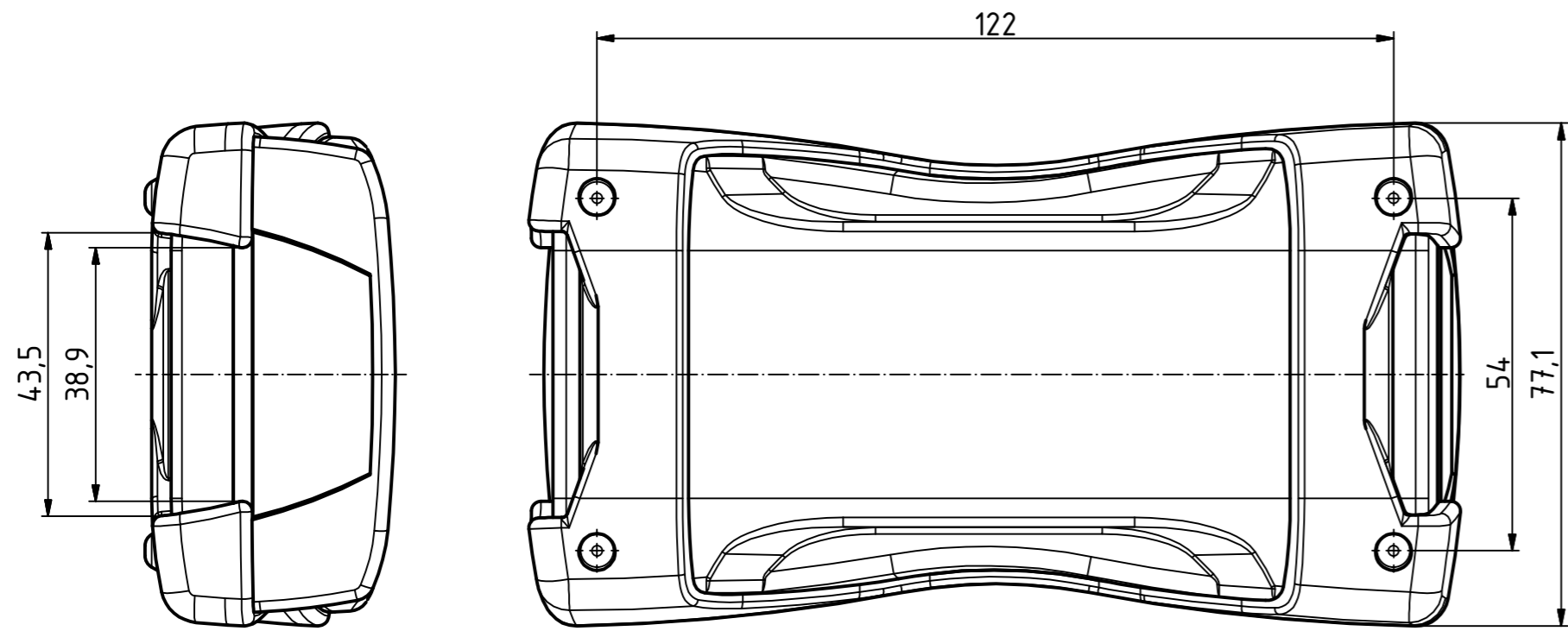
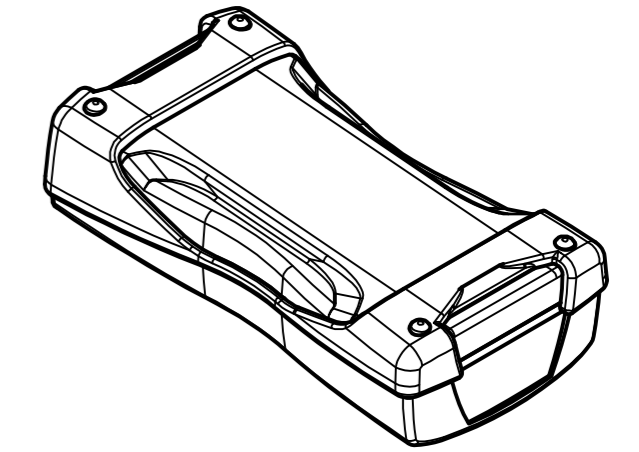


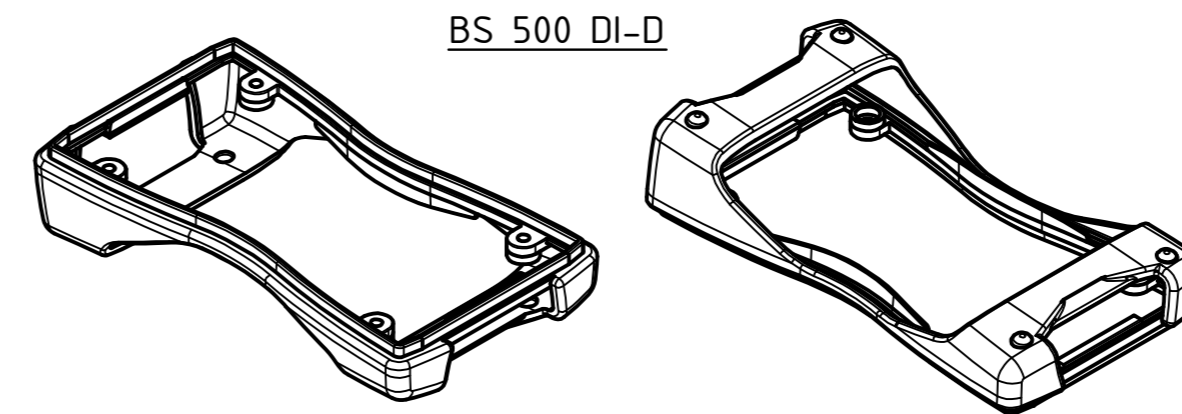
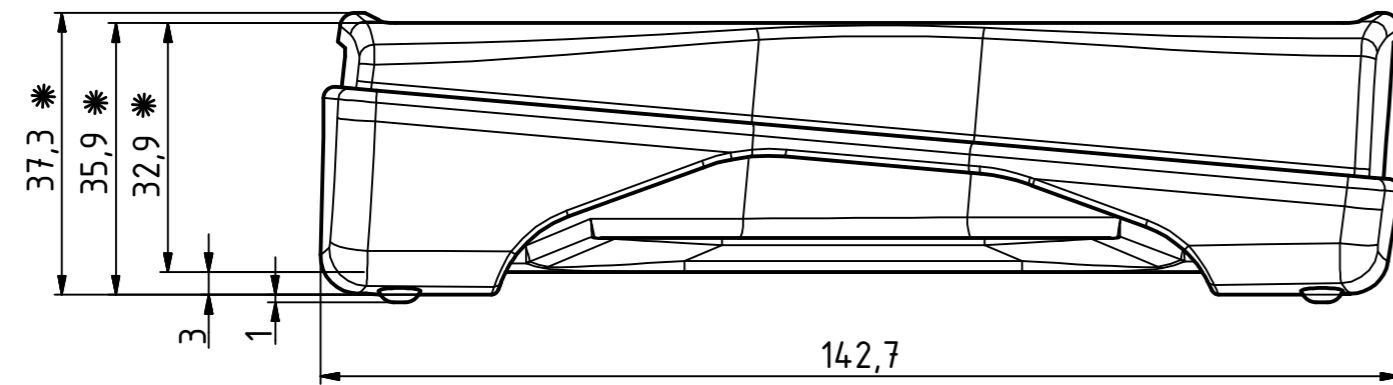
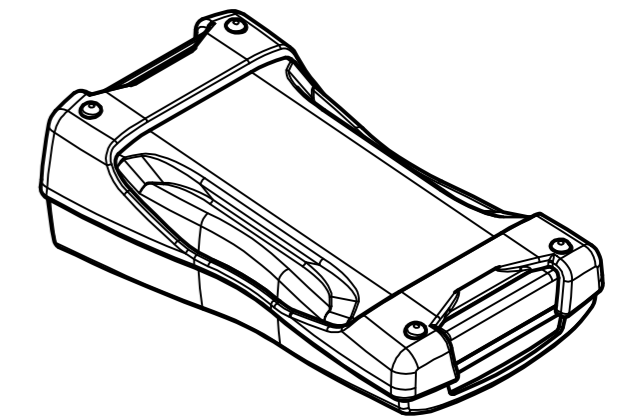
"Schutzvermerk nach DIN ISO 16016 beachten". "Please pay attention to copyright note DIN ISO 16016"



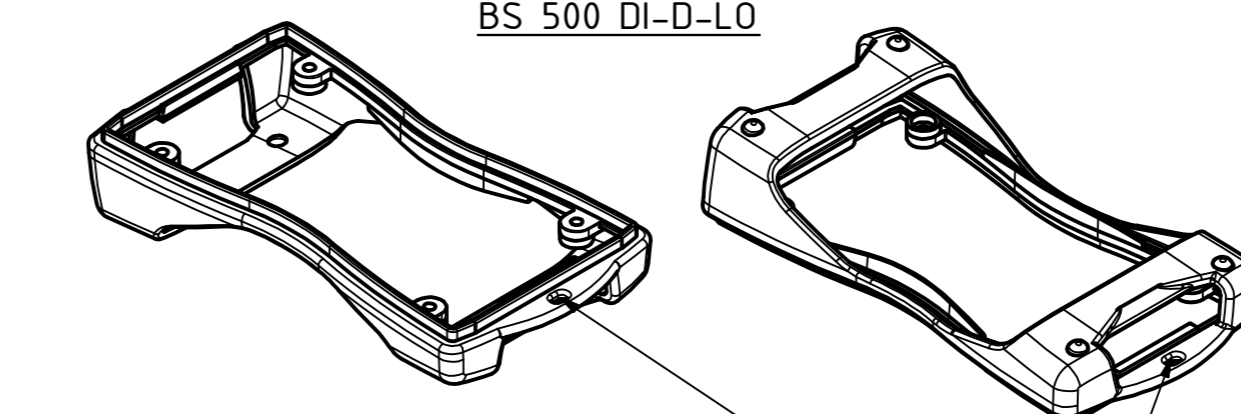
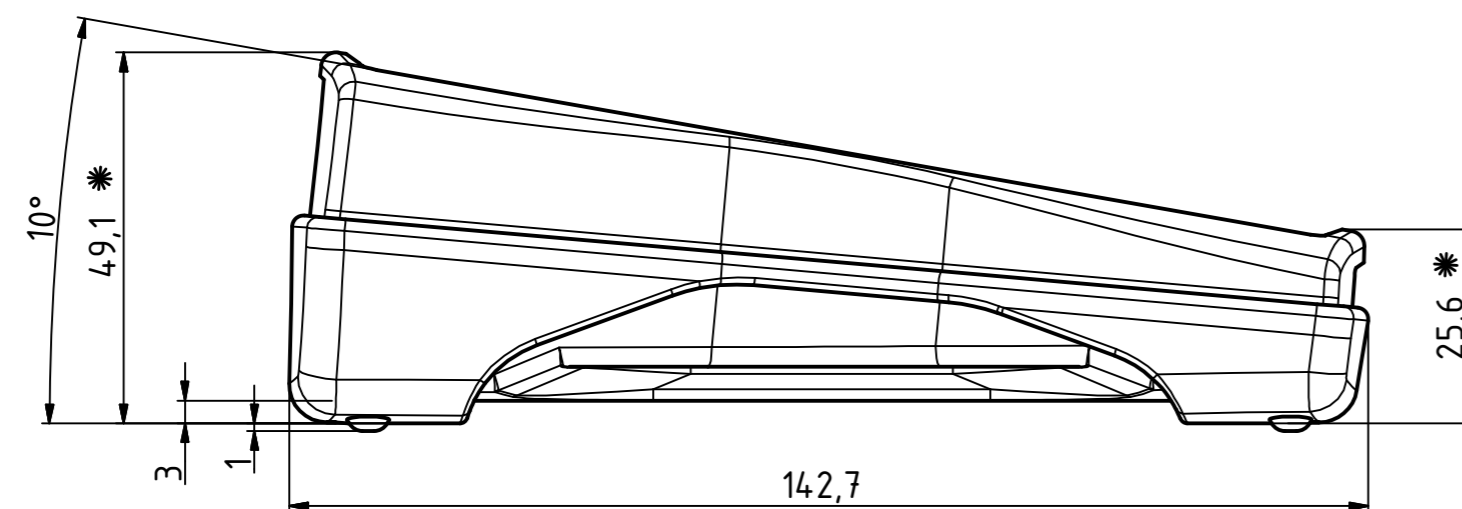
BS 500 mit DI-D
parallel montiert
BS 500 with DI-D
parallel assembled



BS 500 mit DI-D
pultförmig montiert
BS 500 with DI-D
inclined assembled

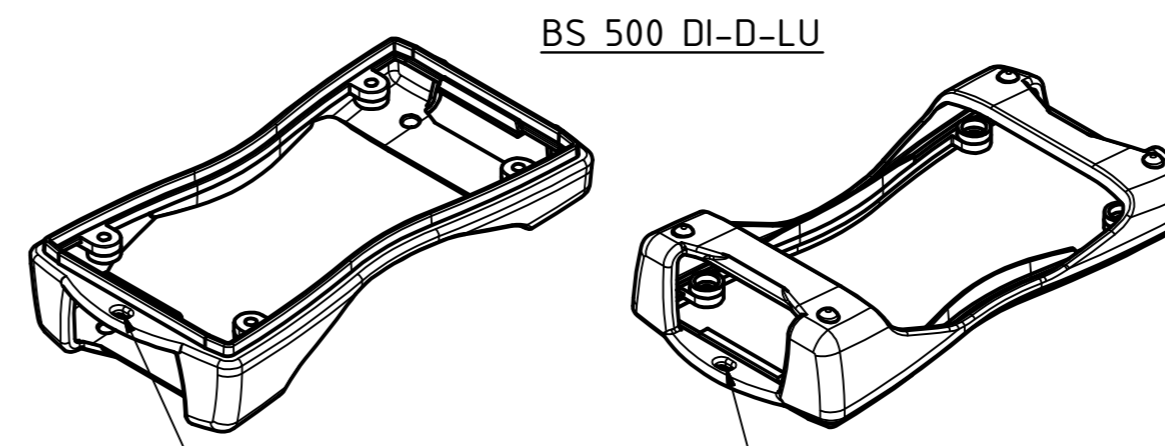


BS 500 DI-D



BS 500 DI-D-L0

Lasche oben
bracket upper side



BS 500 DI-D-LU

Lasche unten
bracket lower side

* Je nach Anzugsmoment verringern sich die Maße um bis zu 0,5mm
The dimensions reduce up to 0.5mm depend by the torque

Maßstab / Scale:

Zeichnungs-Nr. / Drawing-No.:
2K 5355.106.01

Artikel / Article:
BS 500 DI-D/-L0/-LU
Katalogzeichnung
catalogue drawing

A.Nr. / Alt.No.: Datum / Date:

DISK: 2803159.idw
Datum / Date: 26.01.2011 KH

