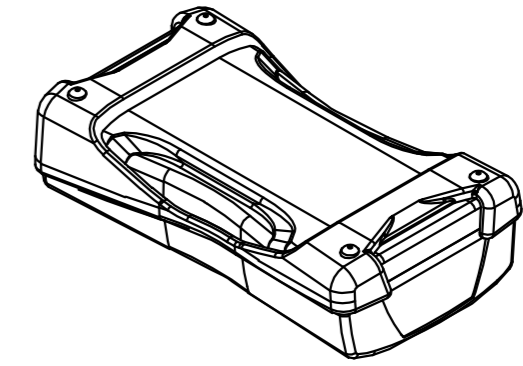
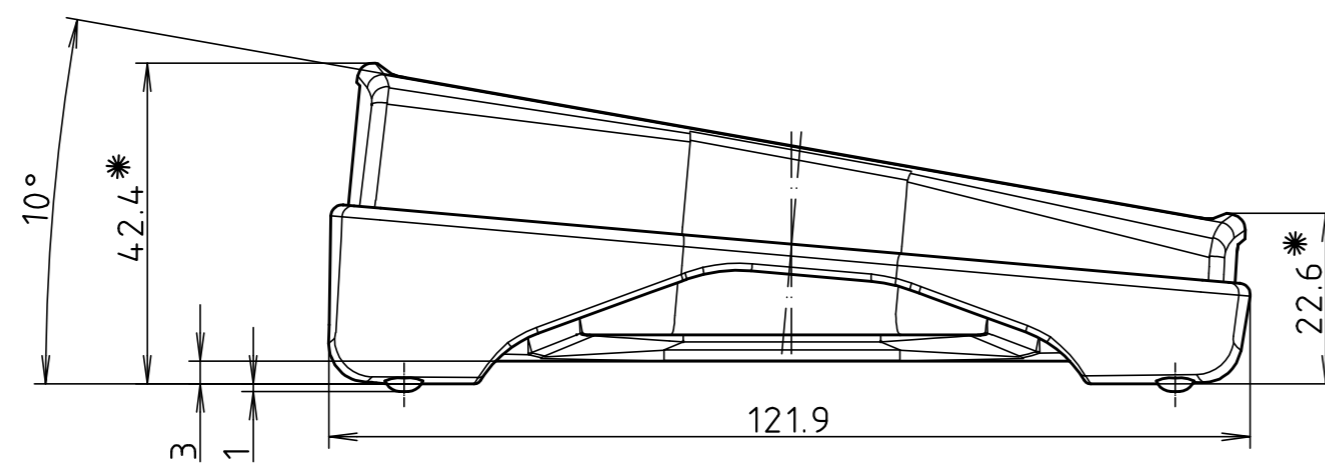
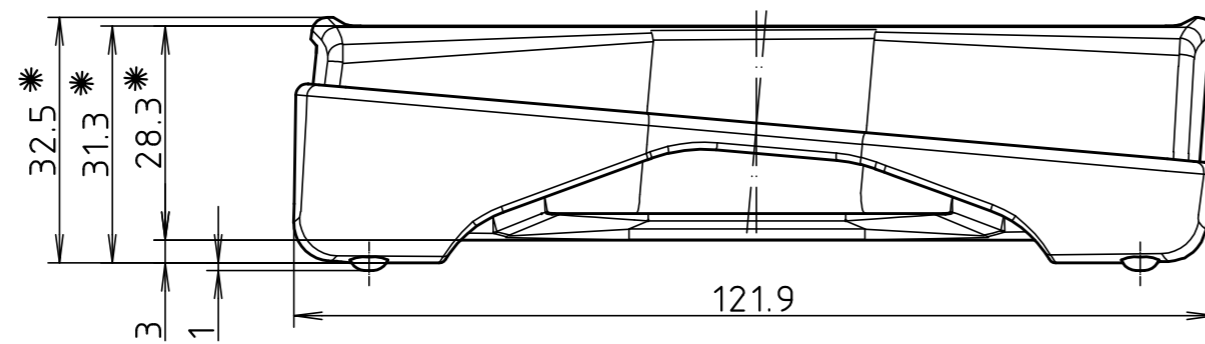
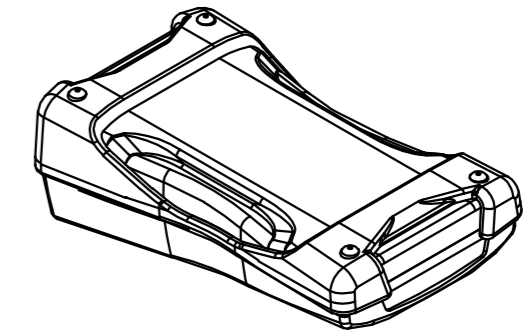


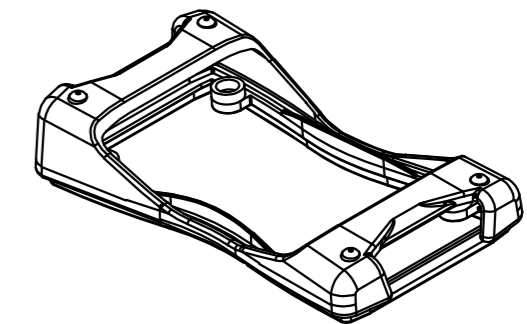
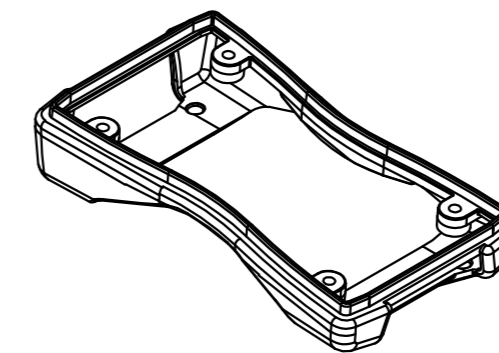
BS 400 mit DI-D
parallel montiert
BS 400 with Di-D
parallel assembled



BS 400 mit DI-D
pultförmig montiert
BS 400 with Di-D
inclined assembled



BS 400 DI-D



* Je nach Anzugsmoment verringern sich die Maße um bis zu 0.5mm.
The dimensions reduce up to 0.5mm depend by the torque

Maßstab/ Scale:		1:1	
Zeichnungs-Nr. / Drawing-No.:		2K 5355.040.01	
Artikel / Article: BS 400 DI-D Katalogzeichnung/ Catalogue drawing			
A.Nr./ Alt-No.:	Datum/ Date:	DISK: 2 802 691 Datum/Date: 09.06.06 KH	