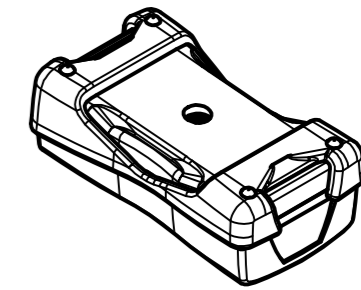
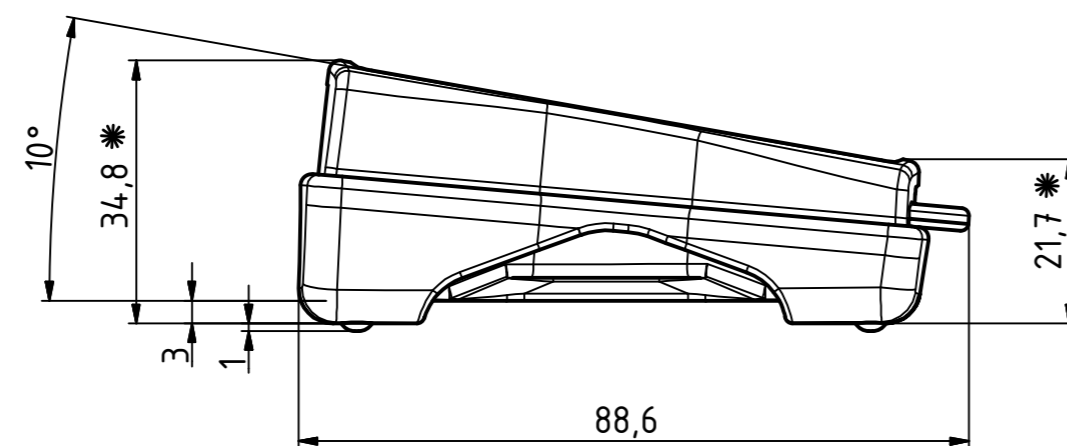
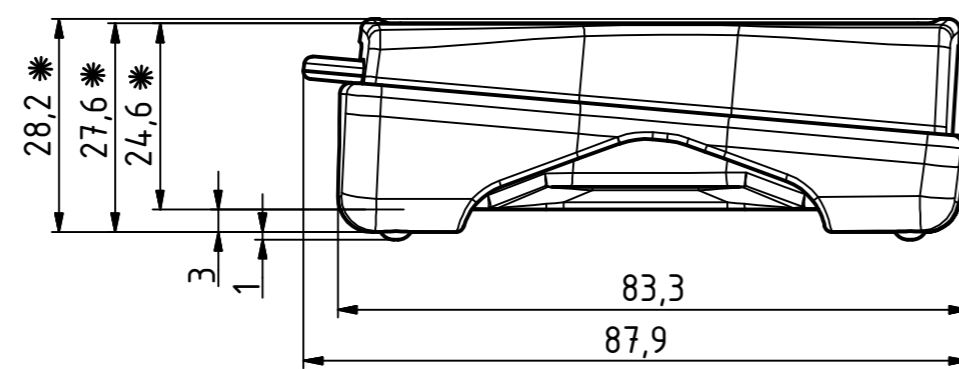
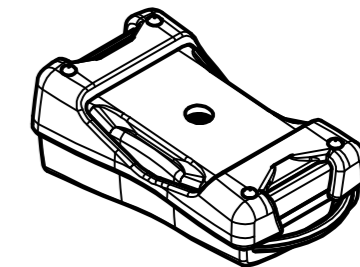


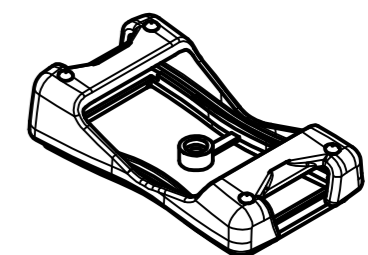
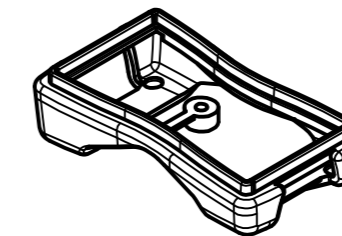
BS 200 mit DI-D
parallel montiert
BS 200 with DI-D
parallel assembled



BS 200 mit DI-D
pultförmig montiert
BS 200 with DI-D
inclined assembled



BS 200 DI-D



* Je nach Anzugsmoment verringern sich die Maße um bis zu 0,5mm
The dimensions reduce up to 0.5mm depend by the torque

Maßstab / Scale:

Zeichnungs-Nr. / Drawing-No.:
2K 5355.117.01

Artikel / Article:
BS 200 DI-D
Katalogzeichnung
catalogue drawing

A.Nr. / Alt.No.: Datum / Date:

DISK: 2803166.idw
Datum / Date: 26.01.2011 KH