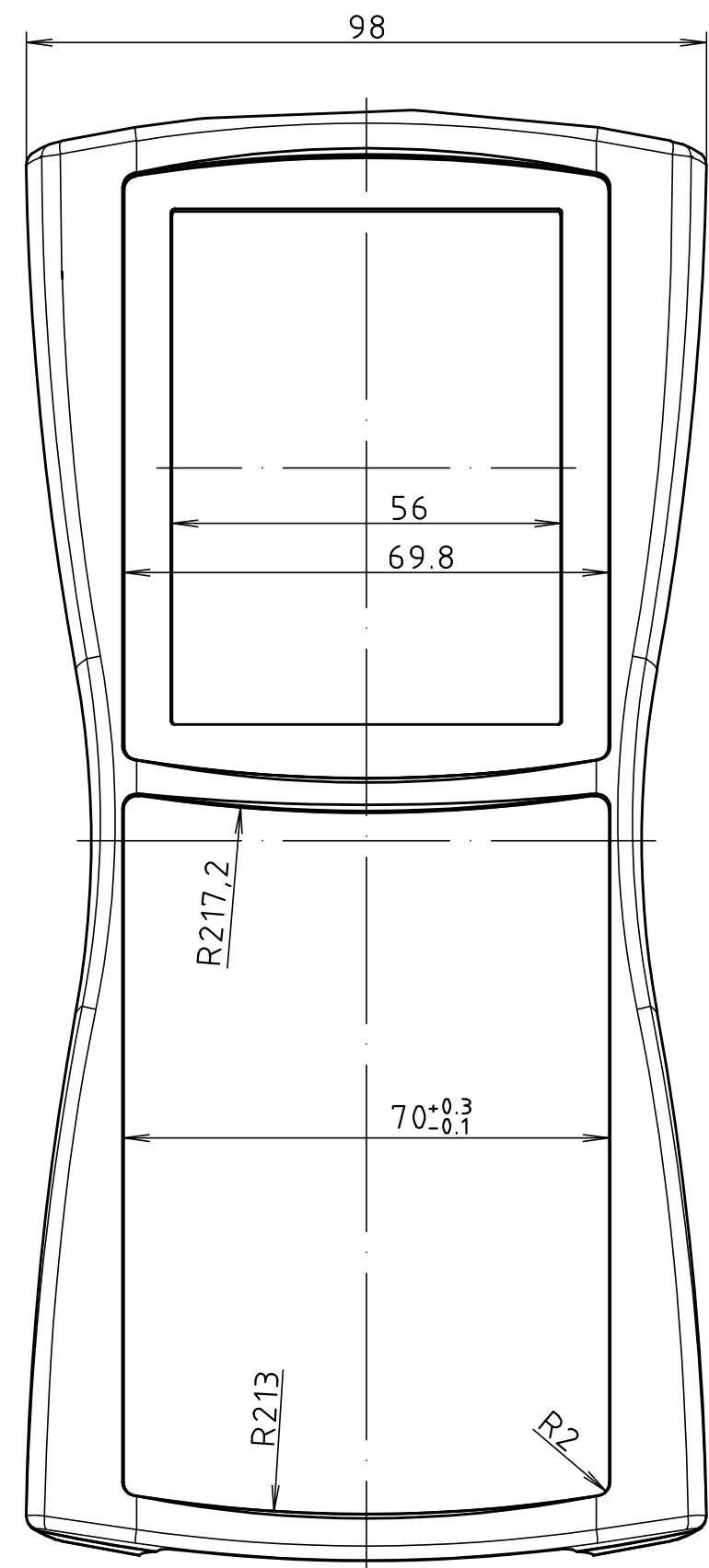
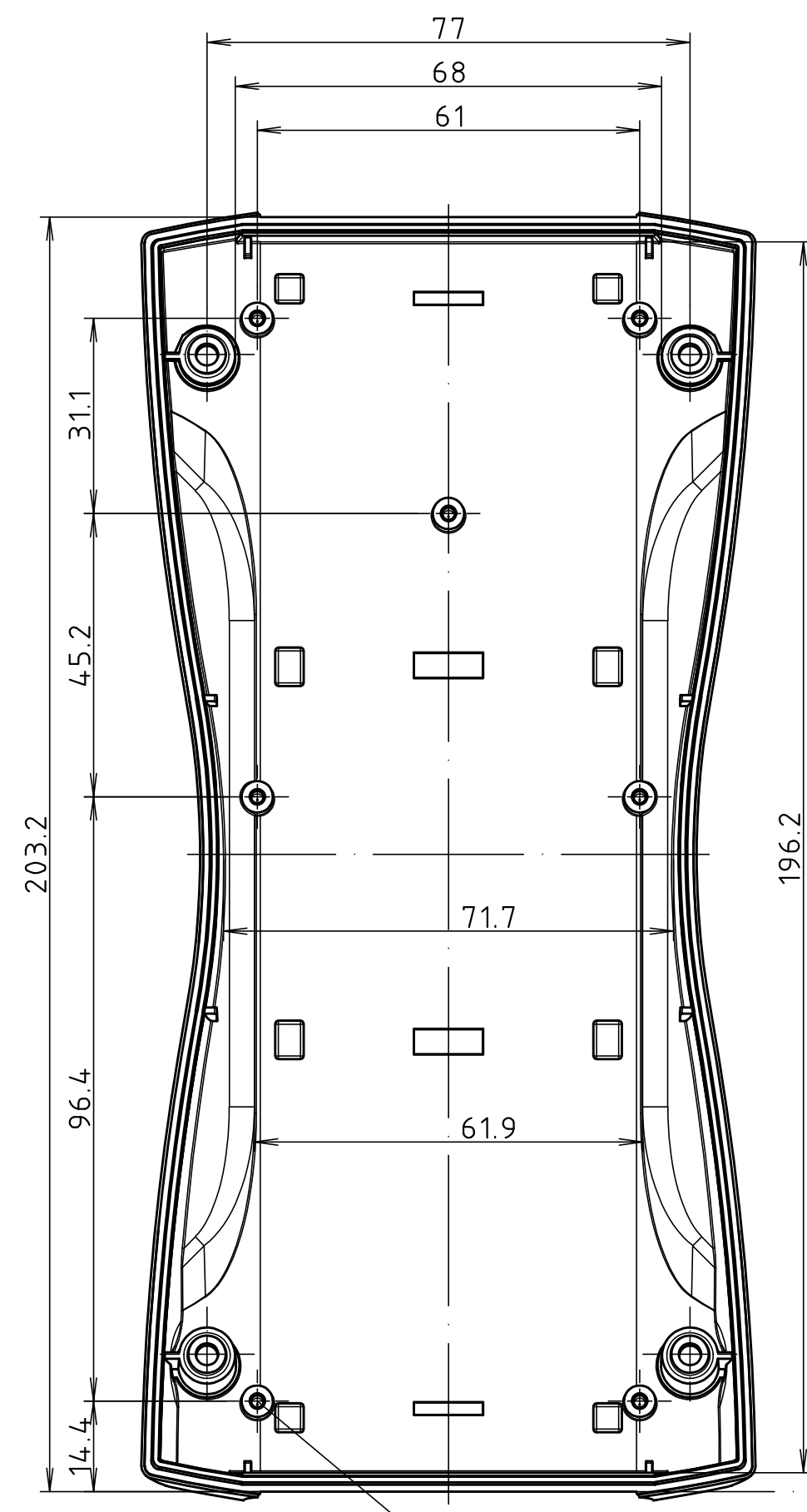


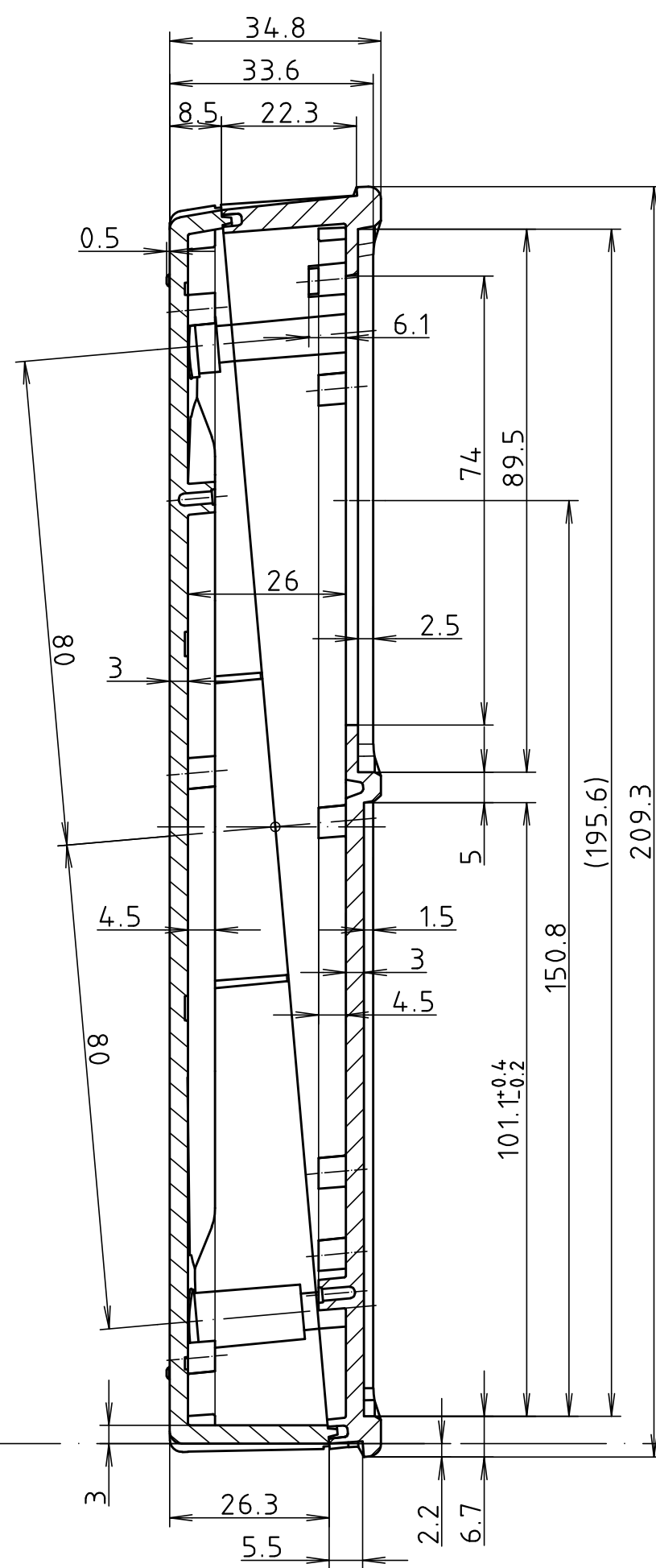
Oberteil von Außen  
lid from the outside



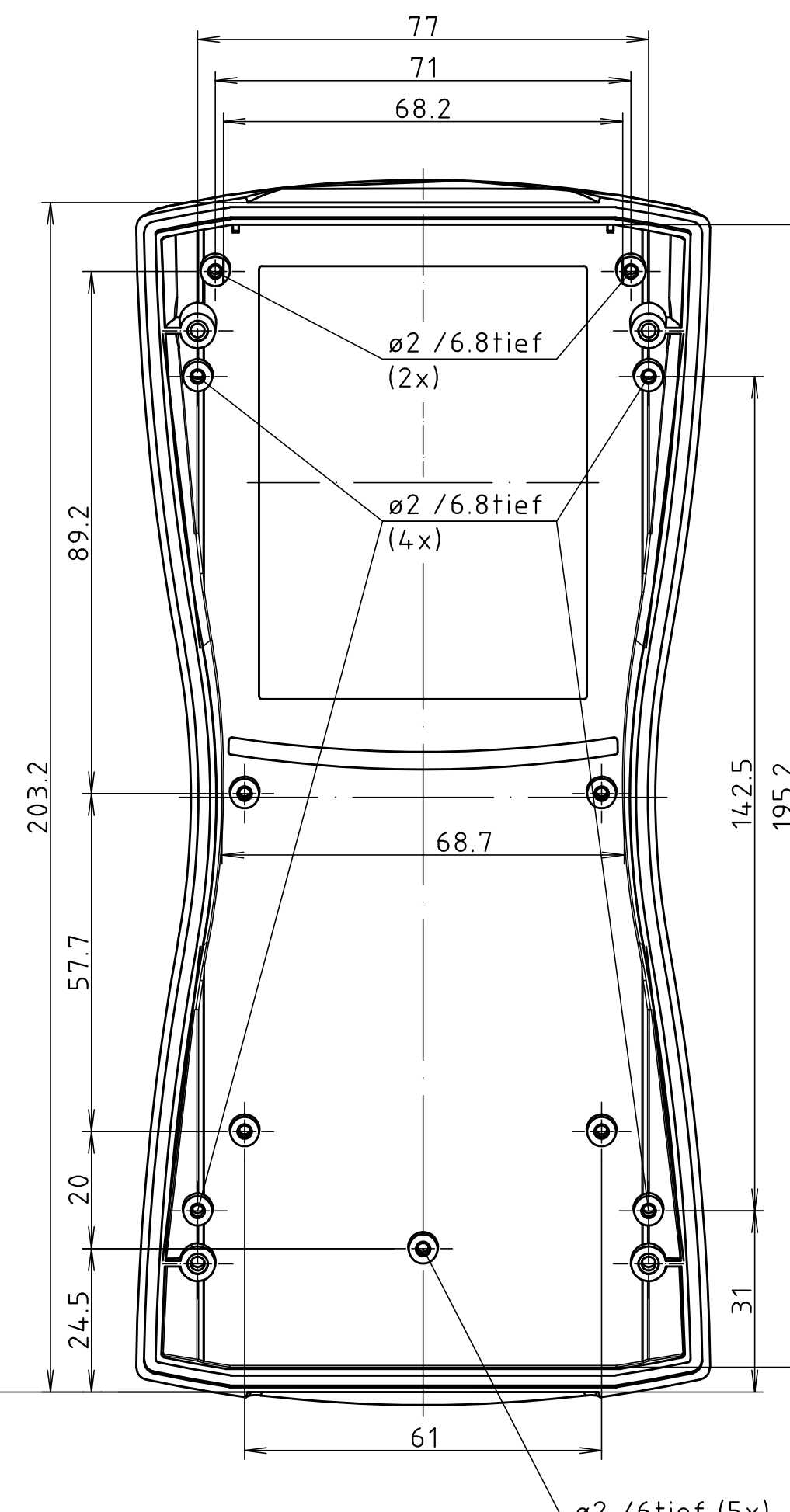
Unterteil von Innen  
base from the inside



ø2 /6tief (7x)  
ø2 /6deep (7x)

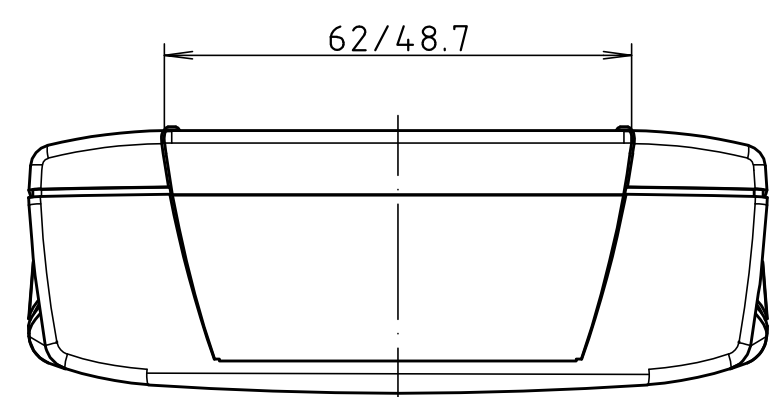
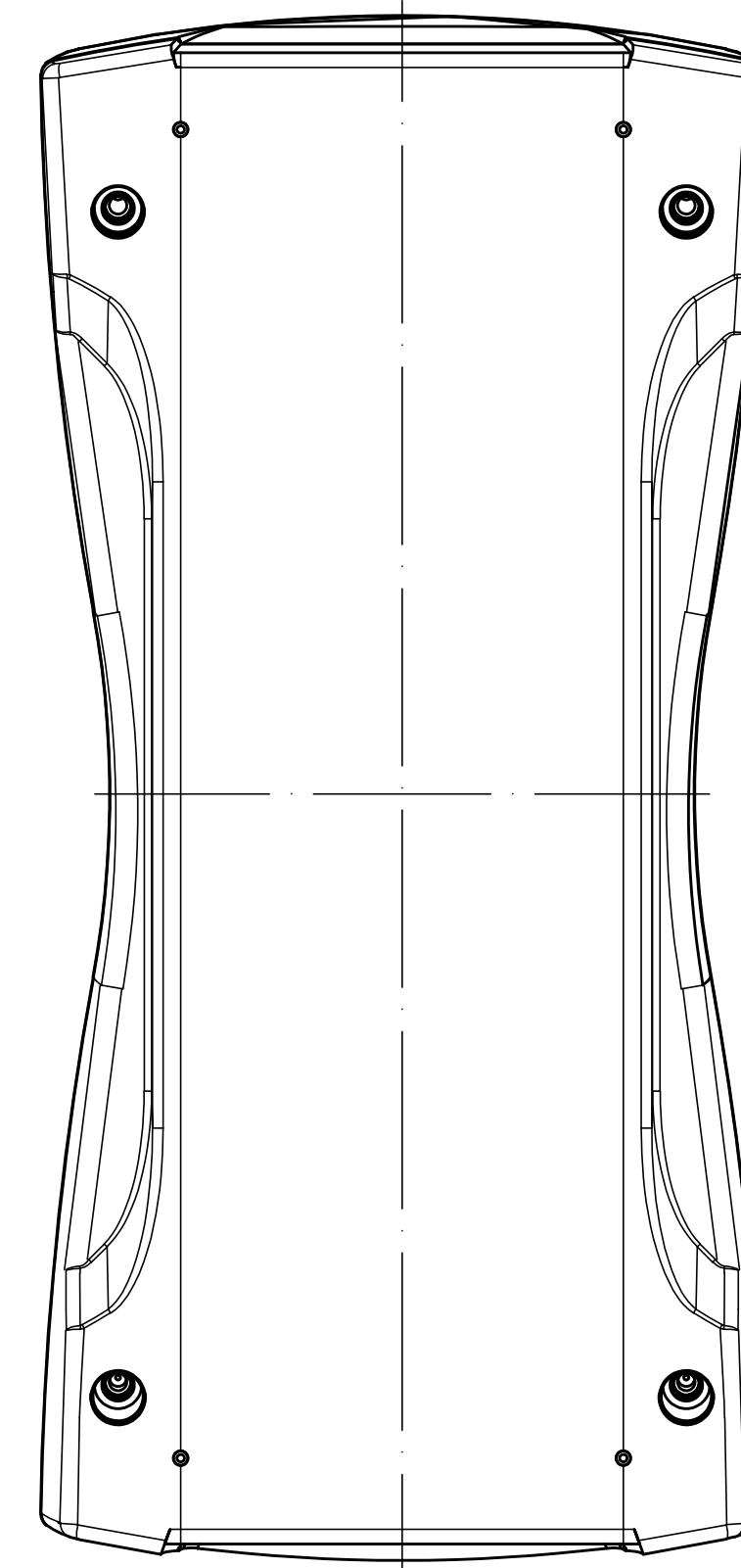


Oberteil von Innen  
lid from the inside

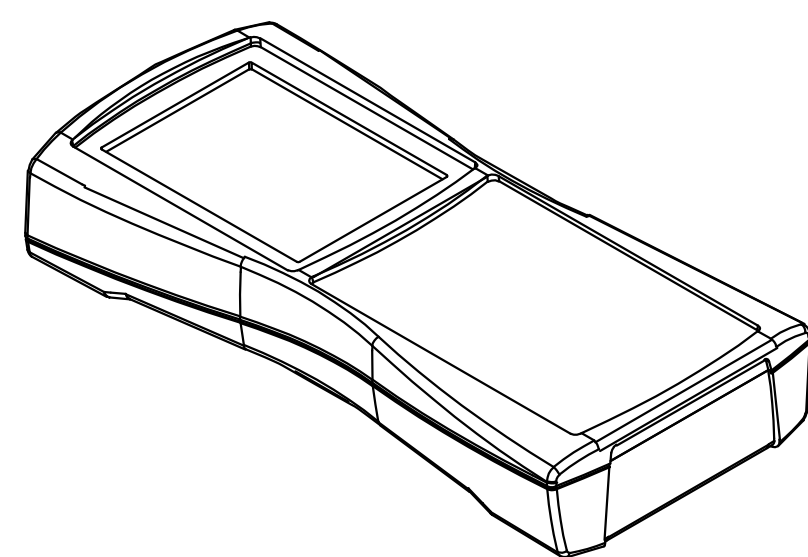


ø2 /6tief (5x)  
ø2 /6deep (5x)

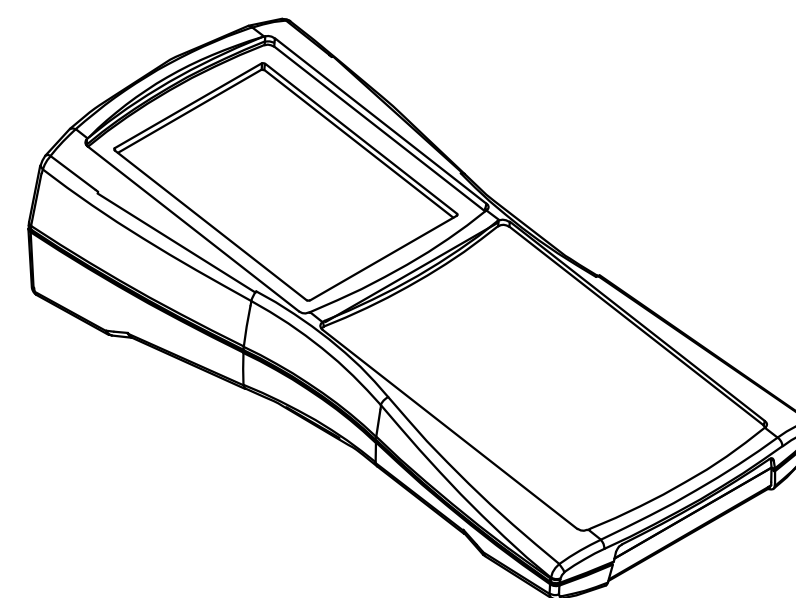
Unterteil von Außen  
base from the outside



parallel montiert  
parallel assembled



pultförmig montiert  
inclined assembled



Modell / model	Ausführung / version
BS 800 DIS	IP 40, aufrüstbar auf IP 65 mit BS 800 DI-D IP 40, upgradable to IP 65 by fitting BS 800 DI-D
BS 802 DIS	IP 65 durch integrierte Rundschnurdichtung, (keine Verwendung mit BS 800 DI-D möglich) IP 65 with integrated cord seal. (Use of BS 800 DI-D is not possible)

Maßstab / Scale: 1:1

Zeichnungs-Nr. / Drawing-No.: 1K 5355.037.02

Artikel / Article: BS 800 / 802 DIS  
Katalogzeichnung / Catalogue drawing

A Nr. / Datum / 4.257 28.08.2018  
Alt.-No. / Date:

DISK: 2 802 688  
Datum / Date: 11.05.06 KH

**BOPLA**  
A Phoenix Mecano Company