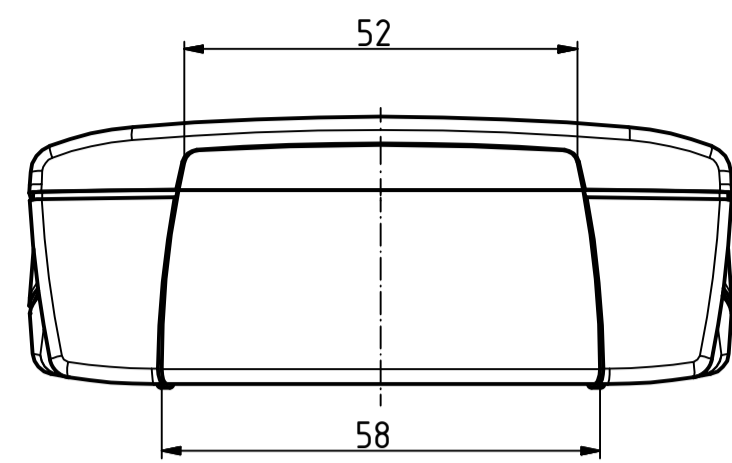
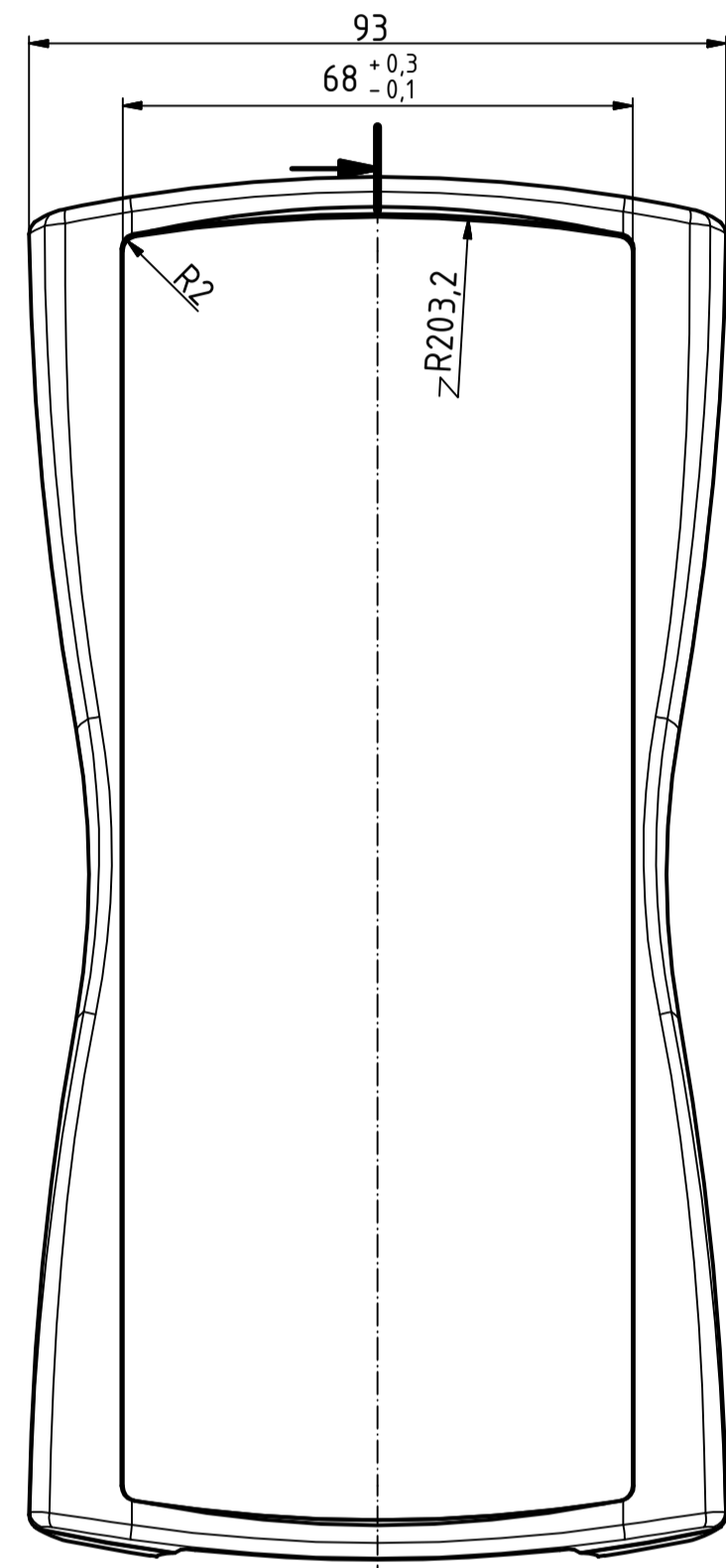


"Schutzvermerk nach DIN ISO 16016 beachten" - "Please pay attention to copyright note DIN ISO 16016"

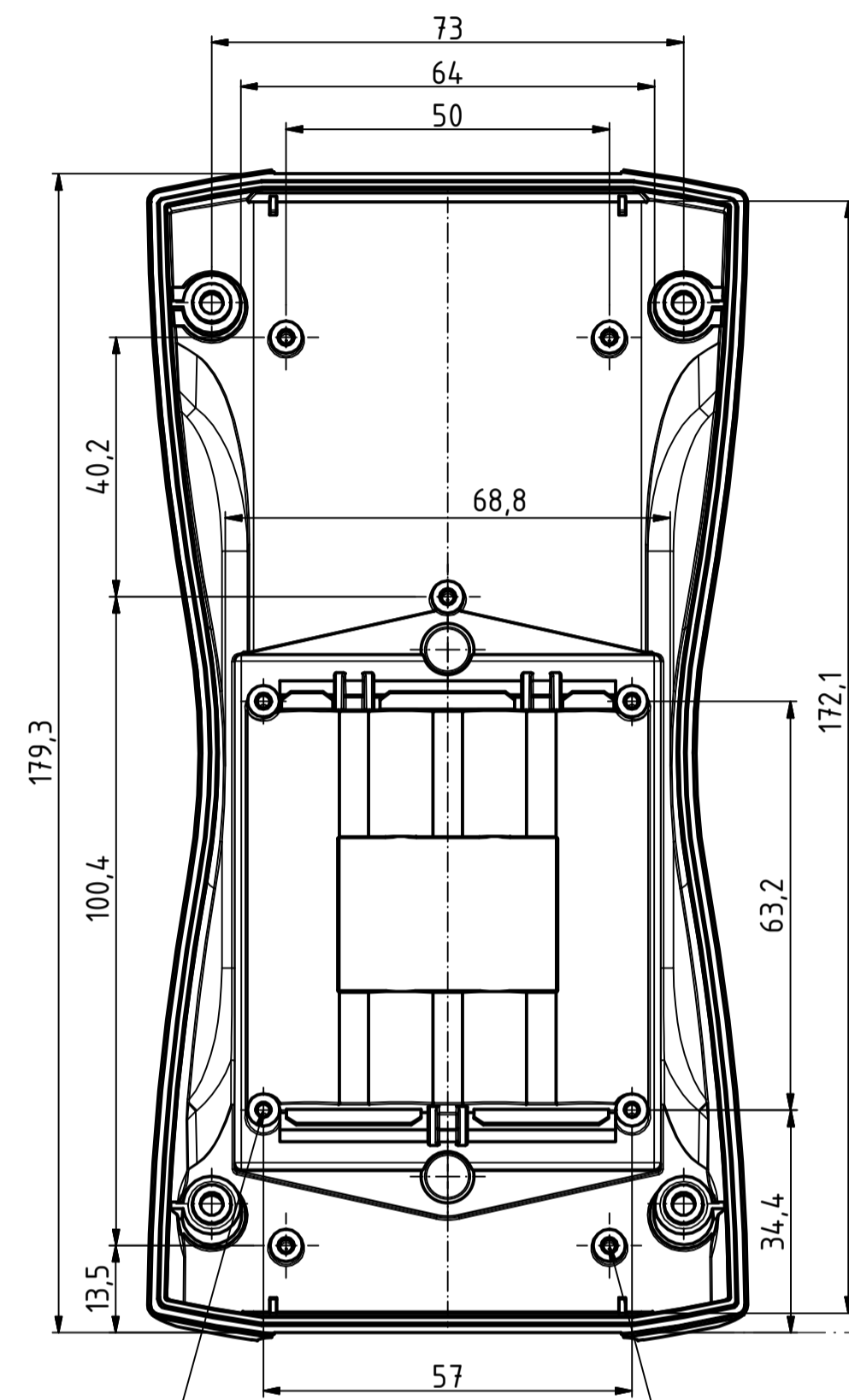


Oberteil von Außen  
lid from the outside

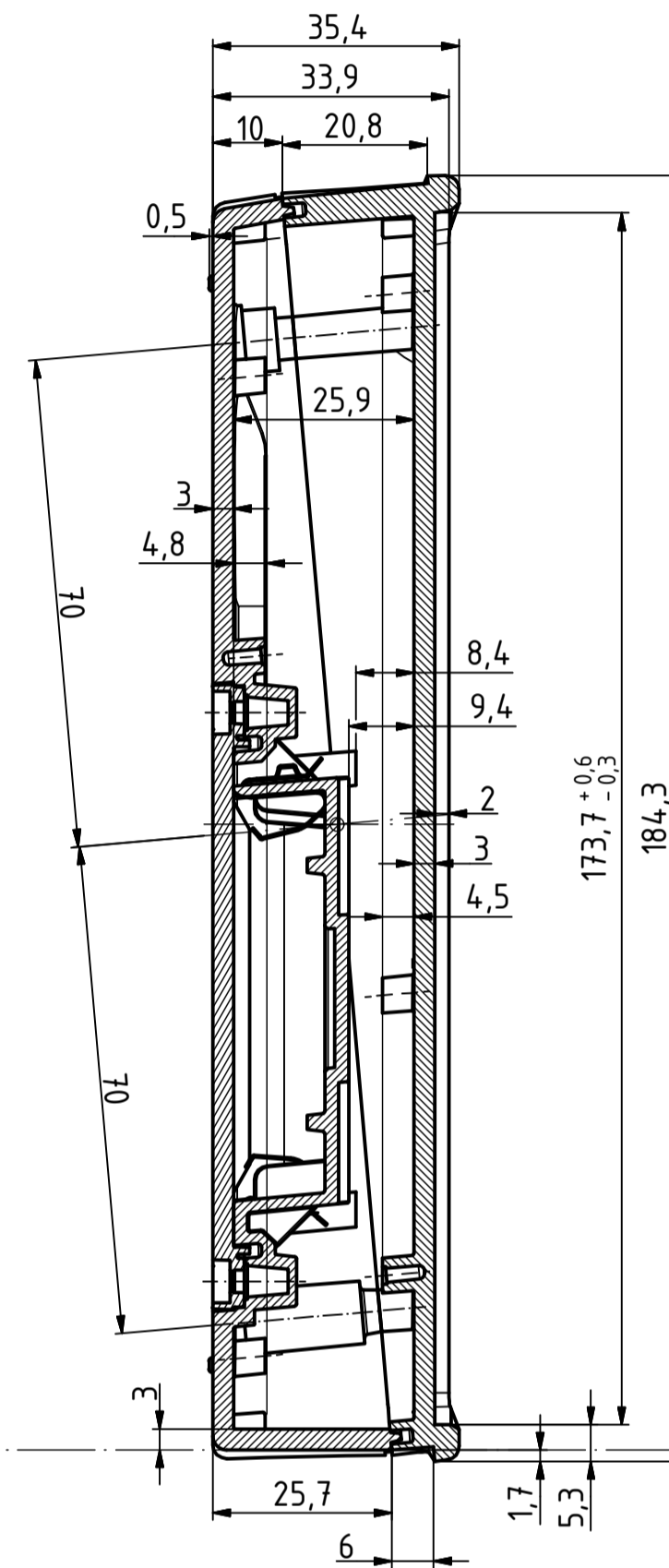


ø2 / 16,2 tief (4x)  
ø2 / 16,2 deep (4x)

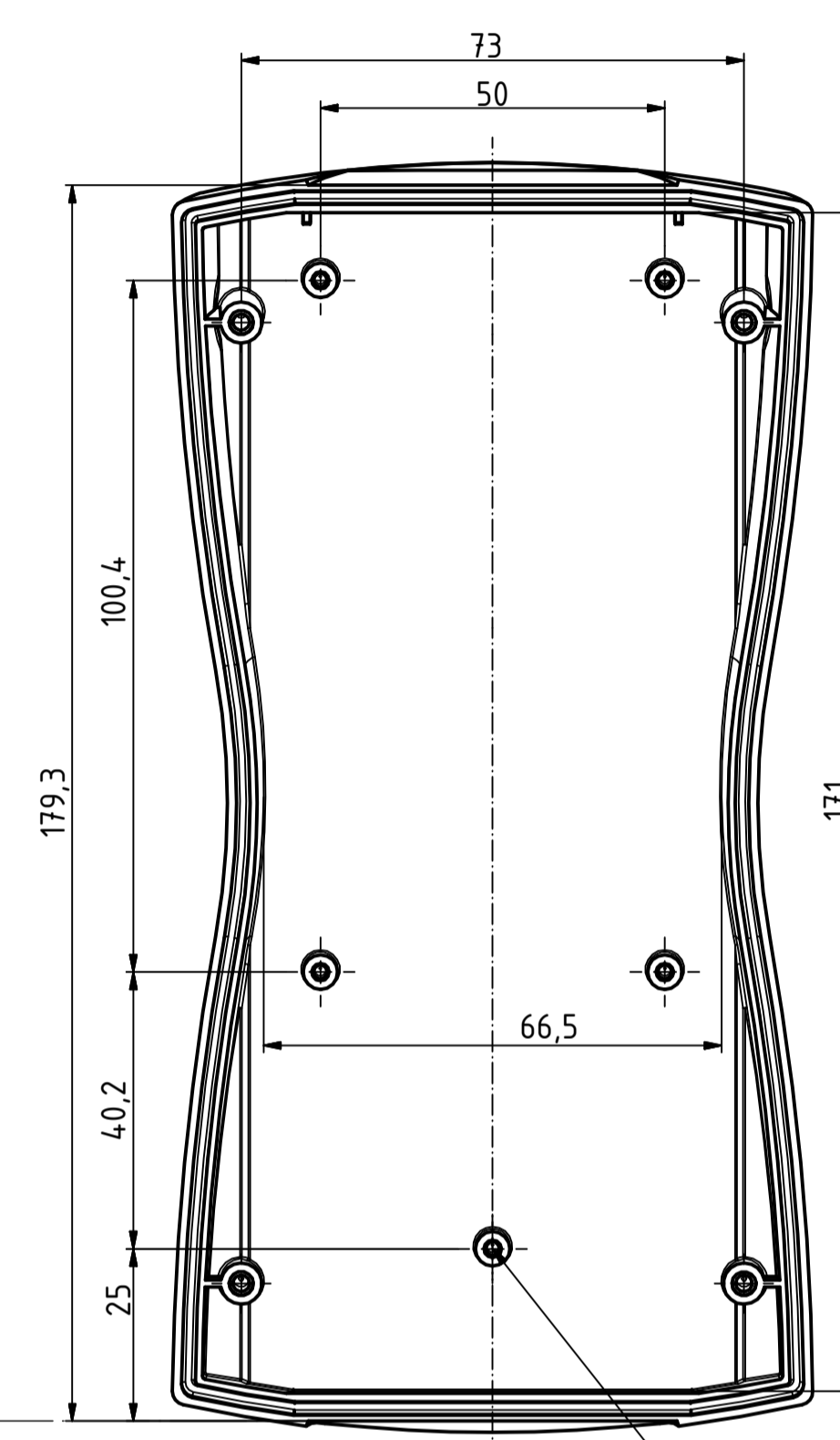
Unterteil von Innen  
base from the inside



ø2 / 6 tief (5x)  
ø2 / 6 deep (5x)

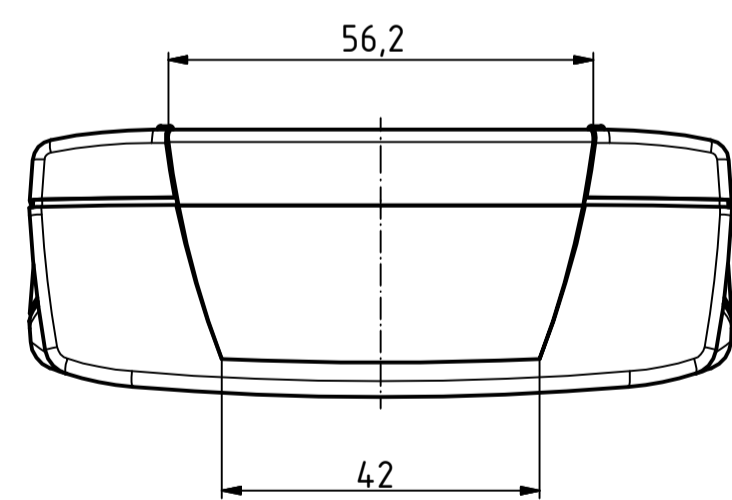
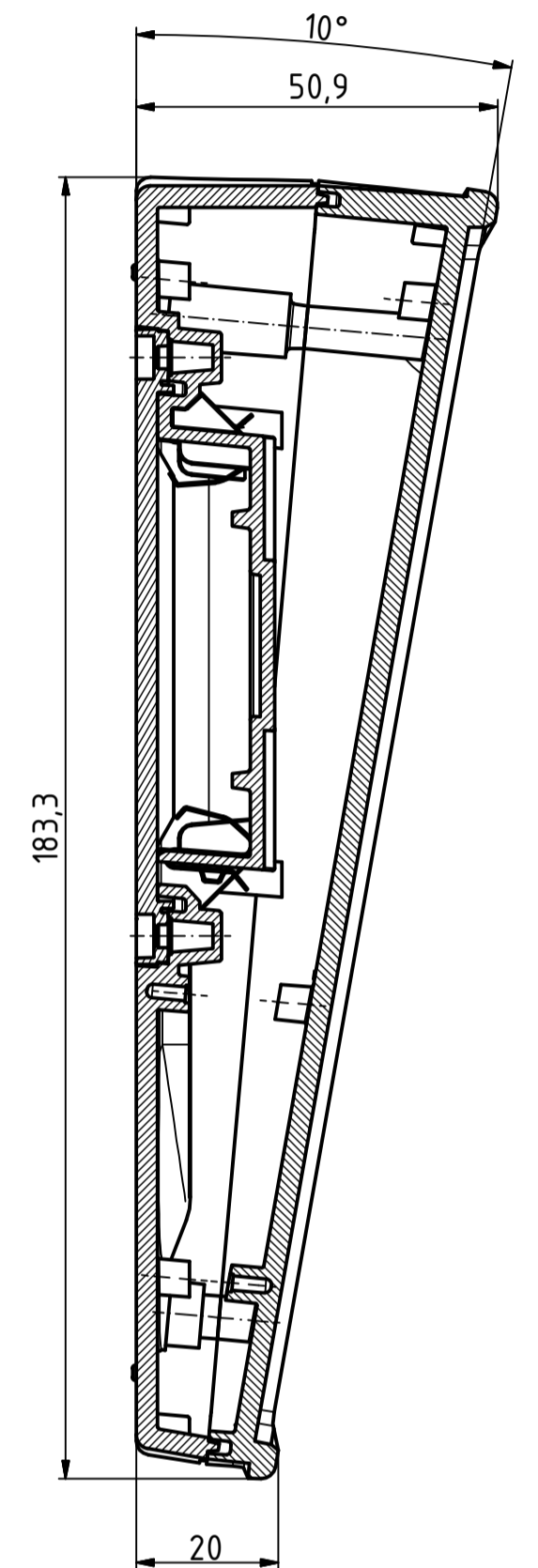
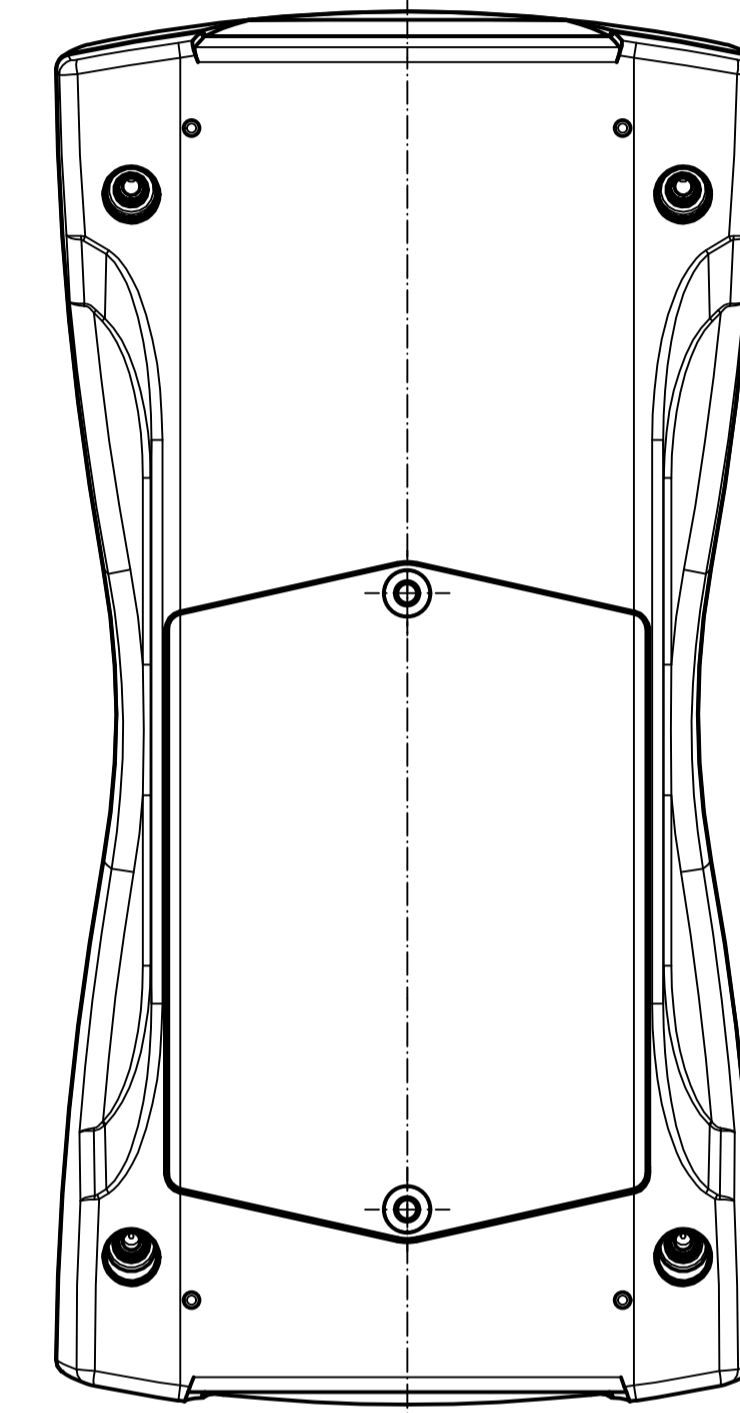


Oberteil von Innen  
lid from the inside

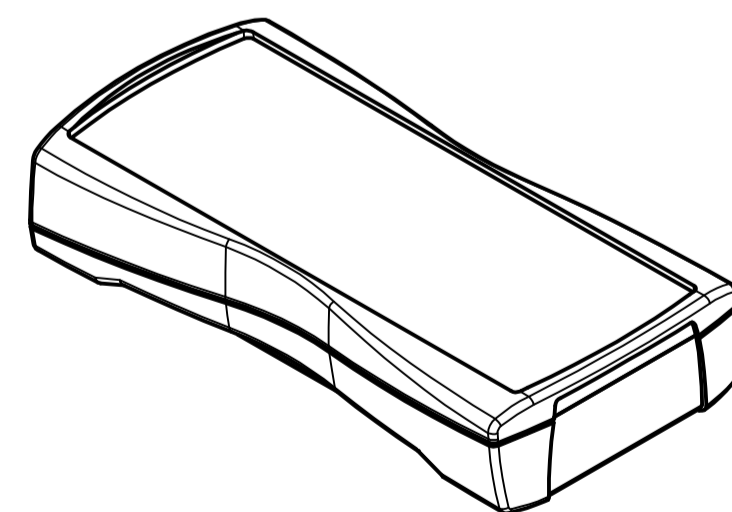


ø2 / 6 tief (5x)  
ø2 / 6 deep (5x)

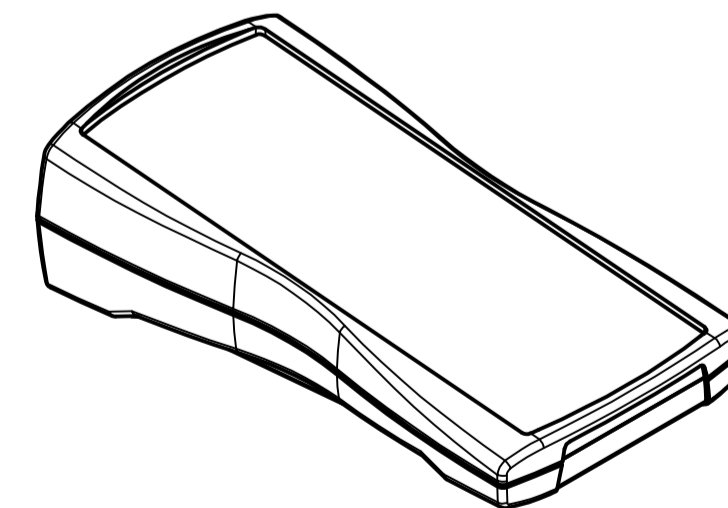
Unterteil von Außen  
base from the outside



parallel montiert  
parallel assembled



pultförmig montiert  
inclined assembled



Modell / model	Ausführung / version
BS 701 F	IP 40, nicht aufrüstbar auf IP 65 (Batteriefach ohne Dichtung) IP 40, not upgradable to IP 65 (battery compartment without cord seal)
BS 703 F	IP 40, aufrüstbar auf IP 65 mit BS 700 DI-D (Batteriefach mit Rundschnurdichtung) IP 40, upgradable to IP 65 by fitting BS 700 DI-D (battery compartment with cord seal)
BS 704 F	IP 65 durch integrierte Rundschnurdichtungen, (keine Verwendung mit BS 700 DI-D möglich) IP 65 with integrated cord seal. (Use of BS 700 DI-D is not possible)

Maßstab/  
Scale:

Zeichnungs-Nr. / Drawing-No.:  
1K 5355.082.01

Artikel / Article:  
BS 701 / 703 / 704 F  
Katalogzeichnung  
catalogue drawing

A.Nr./  
Alt.No.:  
Datum/  
Date:  
DISK: 2803145.idw  
Datum/Date: 07.01.2011 KH



BOPLA  
A Phoenix Mecano Company