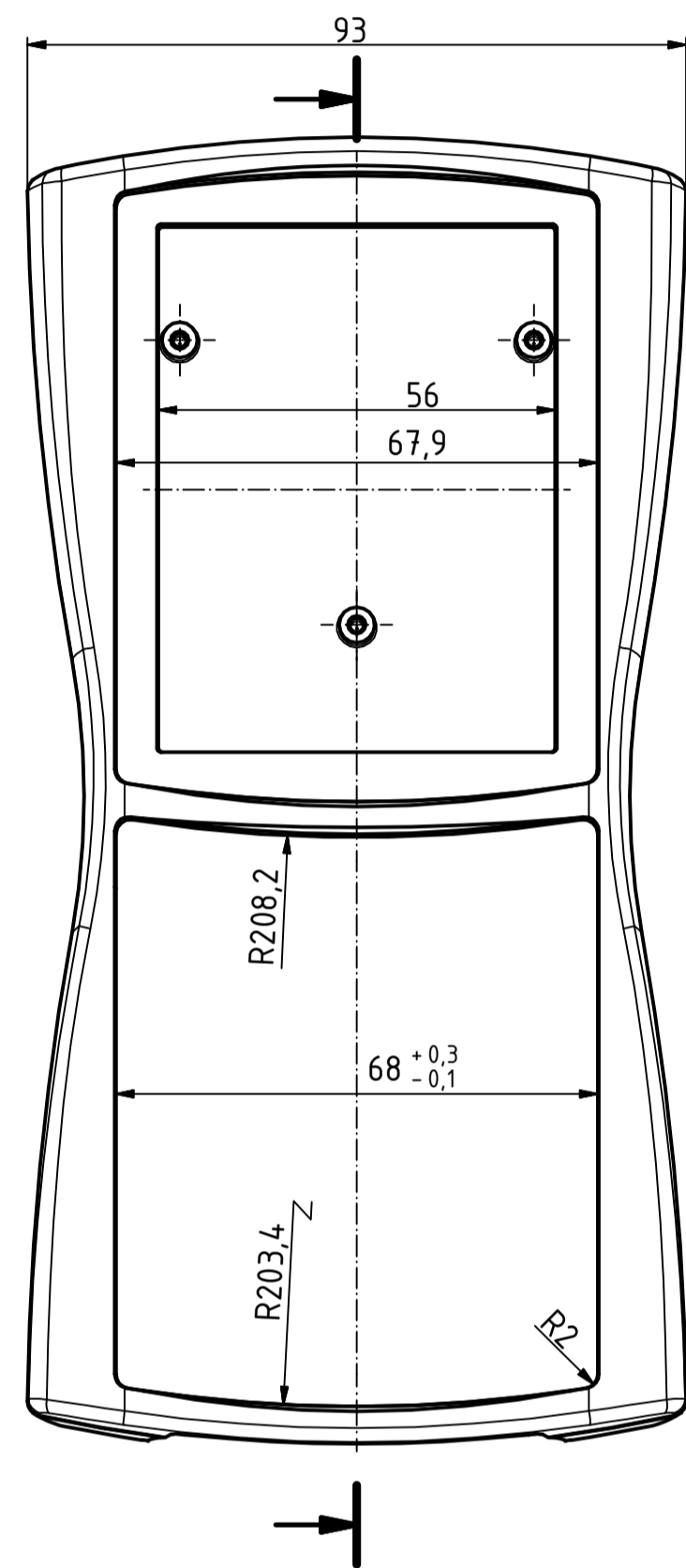
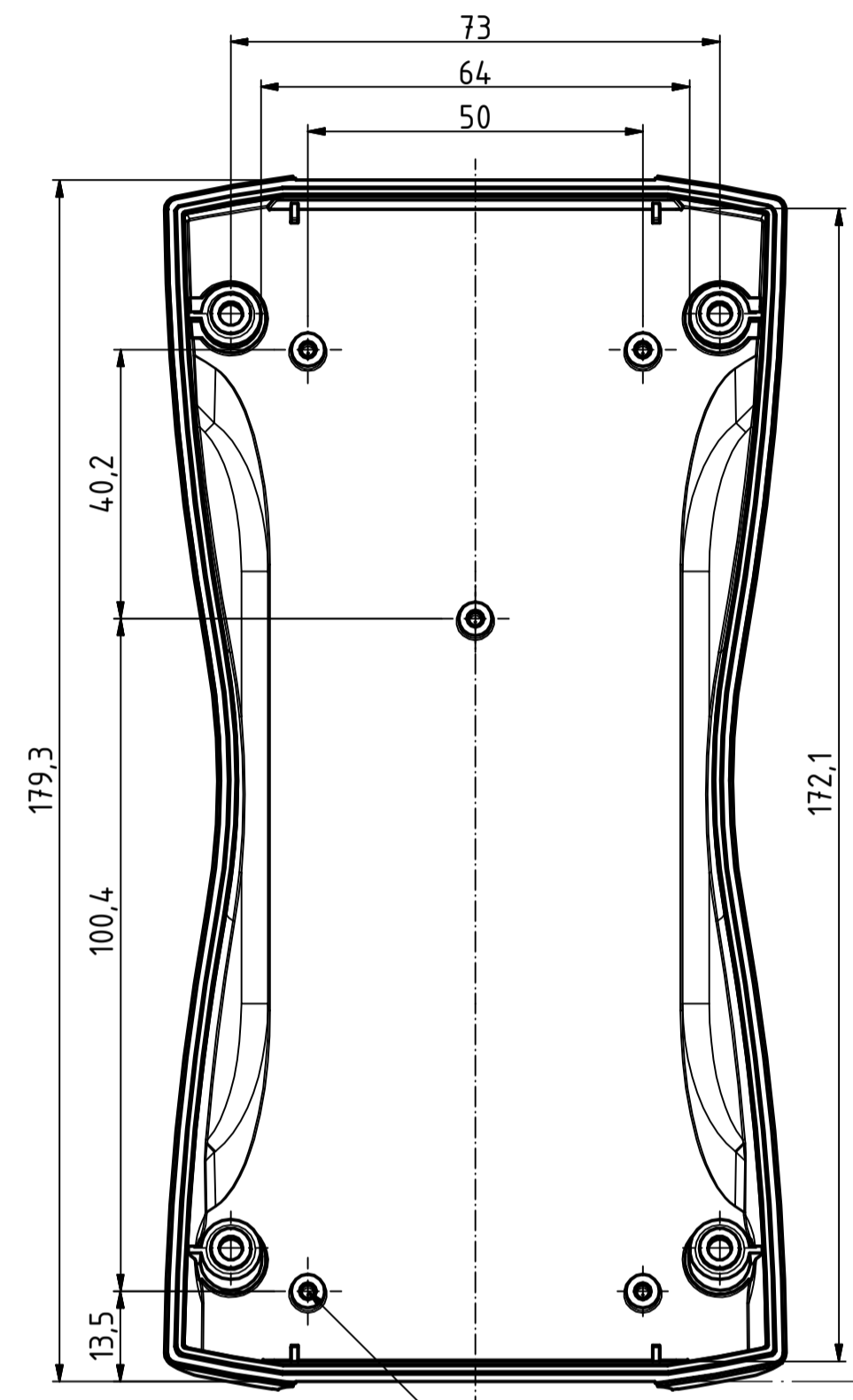


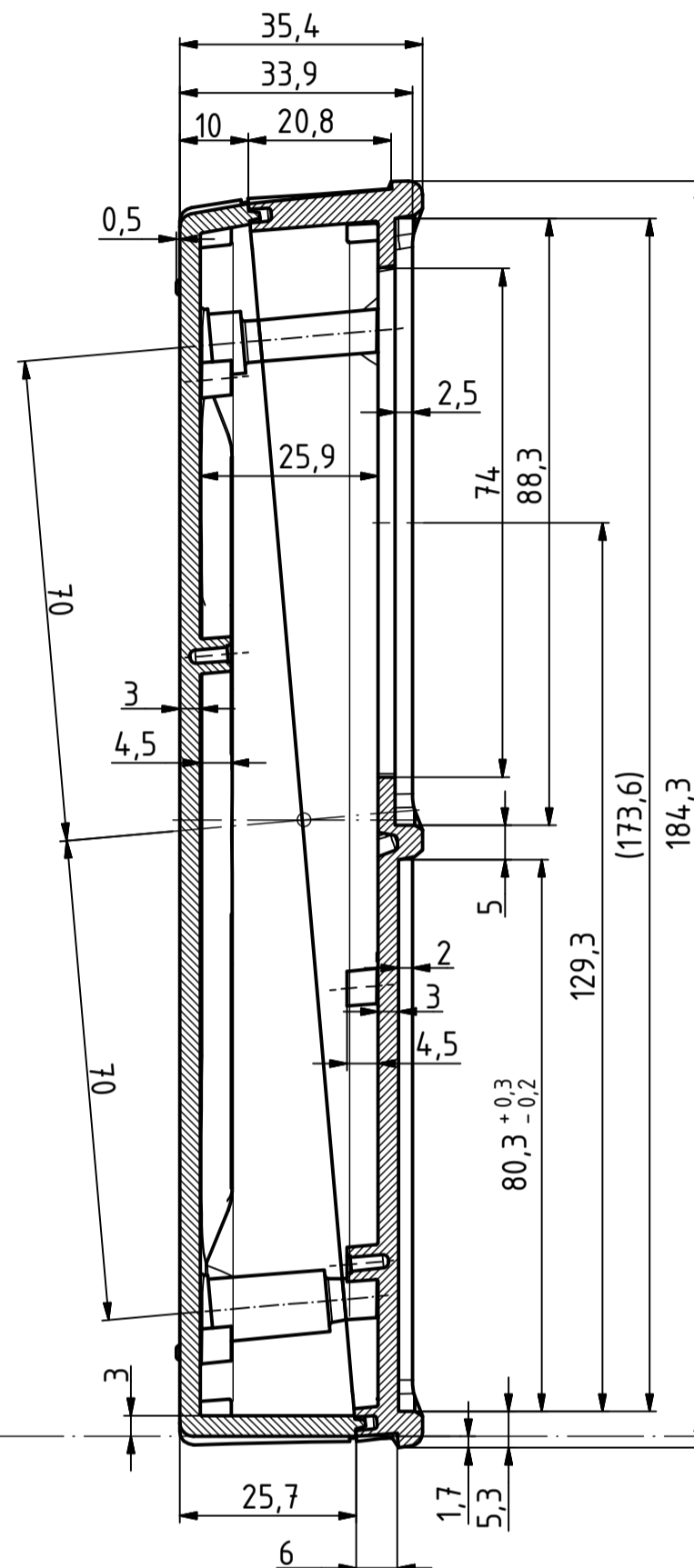
Oberteil von Außen  
lid from the outside



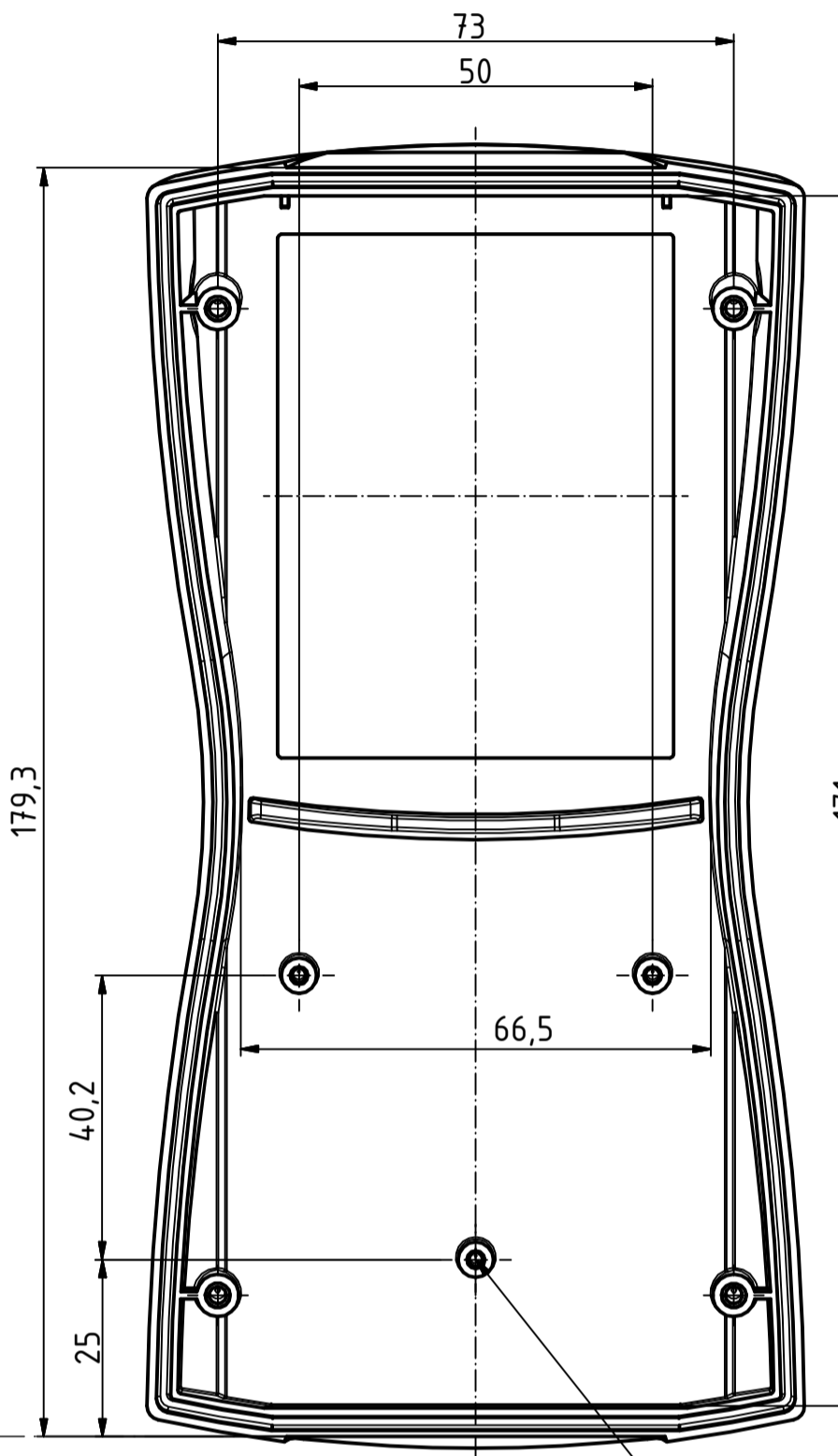
Unterteil von Innen  
base from the inside



ø2 / 6 tief (5x)  
ø2 / 6 deep (5x)

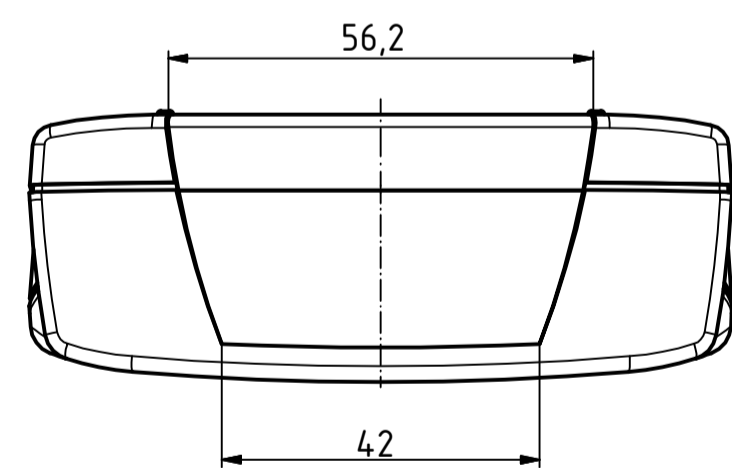
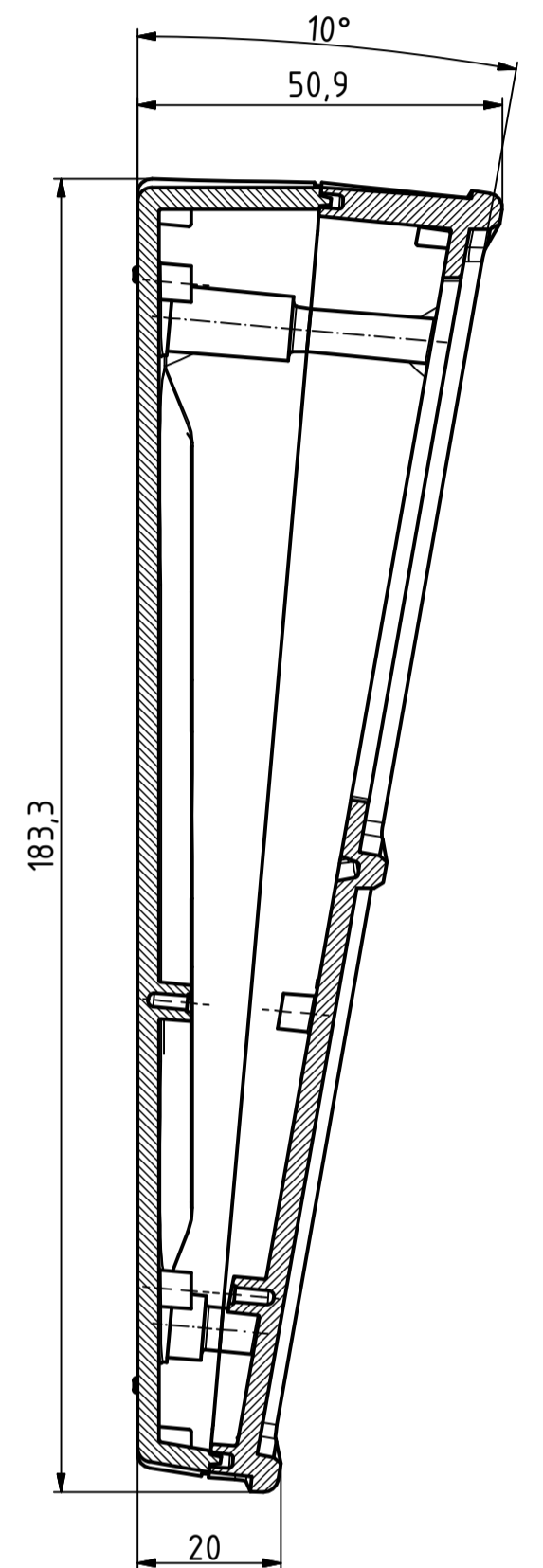
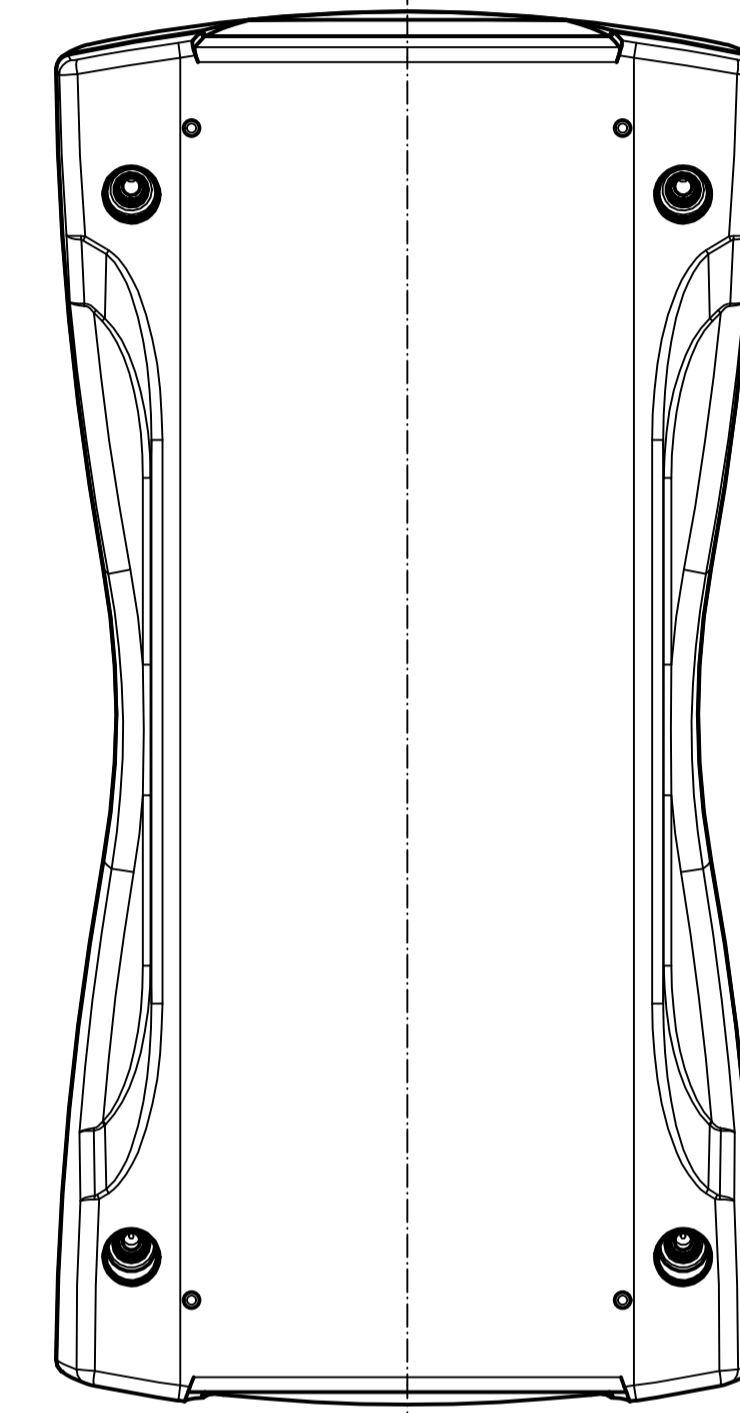


Oberteil von Innen  
lid from the inside

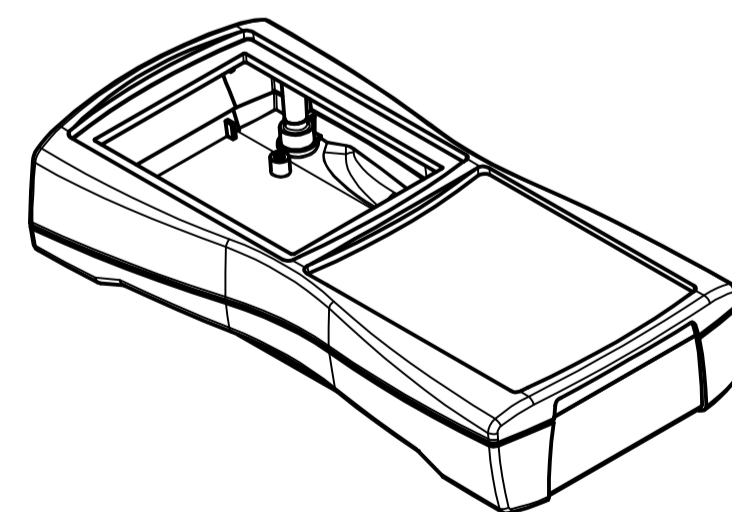


ø2 / 6 tief (3x)  
ø2 / 6 deep (3x)

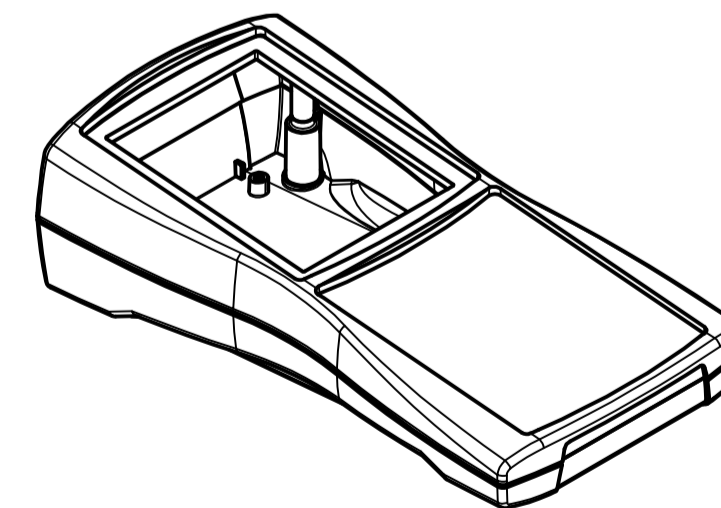
Unterteil von Außen  
base from the outside



parallel montiert  
parallel assembled



pultförmig montiert  
inclined assembled



| Modell / model | Ausführung / version  |
|----------------|---|
| BS 700 DIS     | IP 40, aufrüstbar auf IP 65 mit BS 700 DI-D<br>IP 40, upgradable to IP 65 by fitting BS 700 DI-D  |
| BS 702 DIS     | IP 65 durch integrierte Rundschnurdichtung, (keine Verwendung mit BS 700 DI-D möglich)<br>IP 65 with integrated cord seal. (Use of BS 700 DI-D is not possible) |

Maßstab/  
Scale:

Zeichnungs-Nr. / Drawing-No.:  
1K 5355.081.01

Artikel / Article:  
BS 700 / 702 DIS  
Katalogzeichnung  
catalogue drawing

A.Nr./  
Alt.No.:  
Datum/  
Date:  
DISK: 280314.4.idw  
Datum/Date: 07.01.2011 KH



BOPLA  
A Phoenix Mecano Company