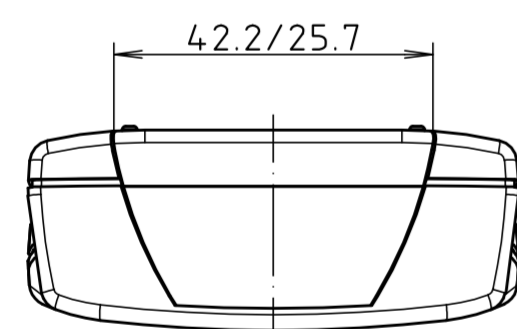
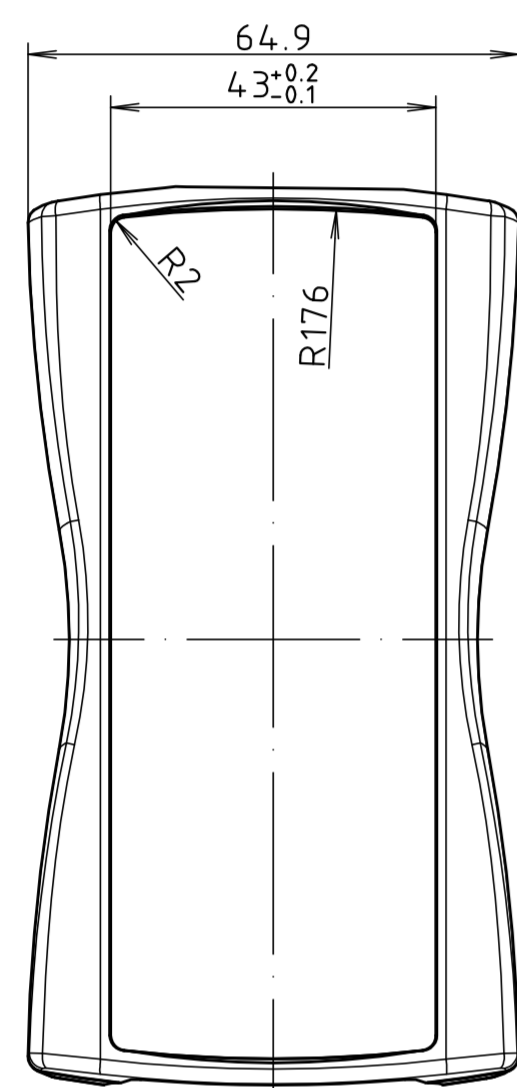
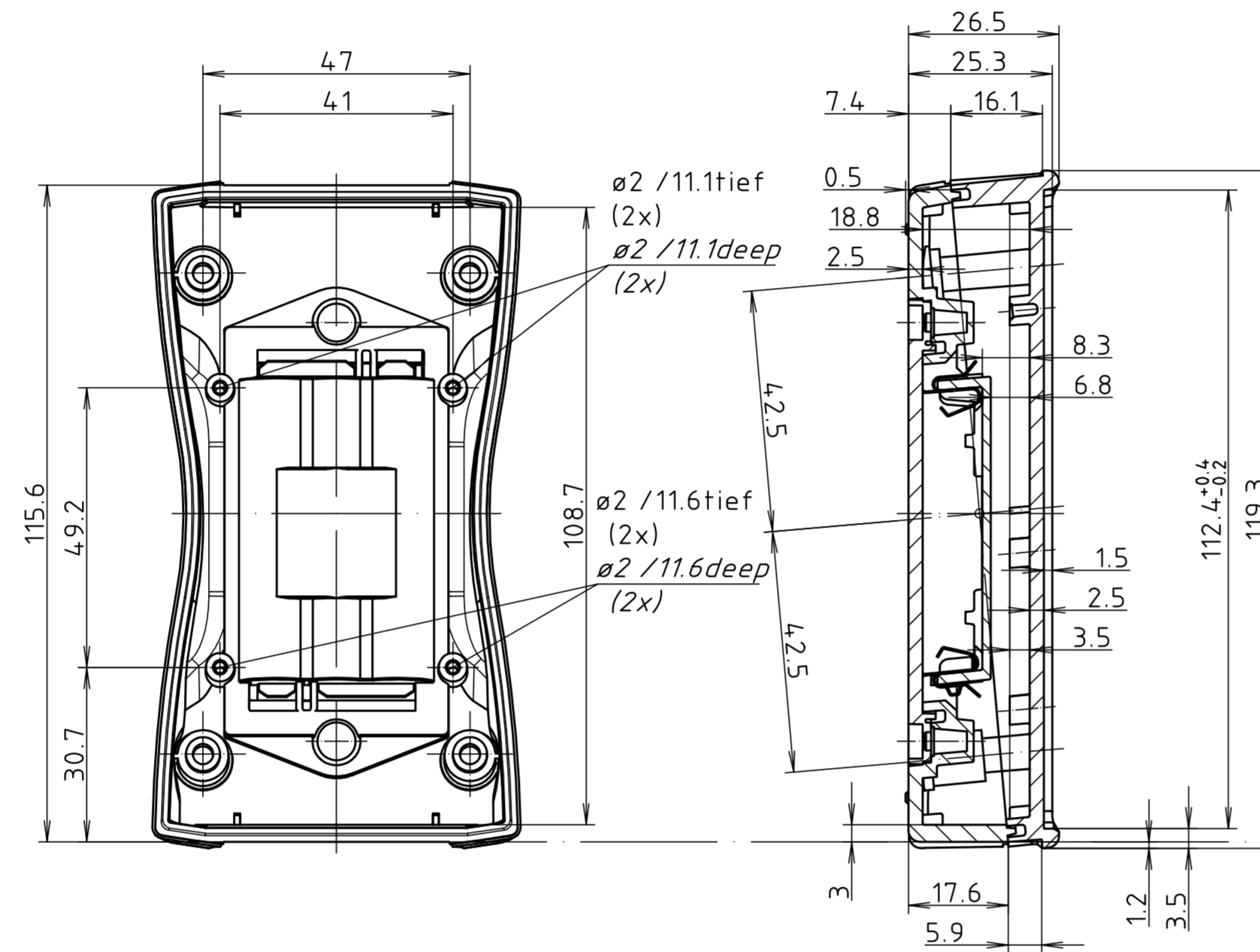


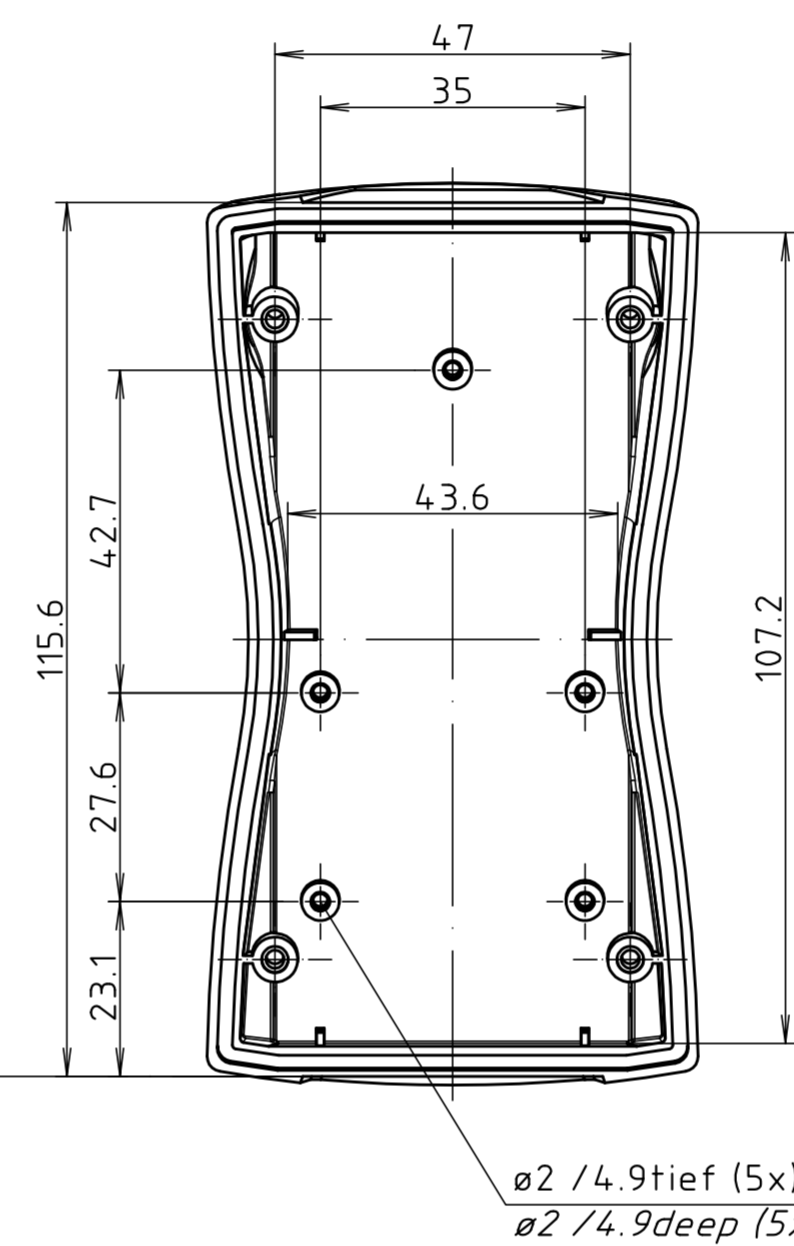
Oberteil von Außen  
*lid from the outside*



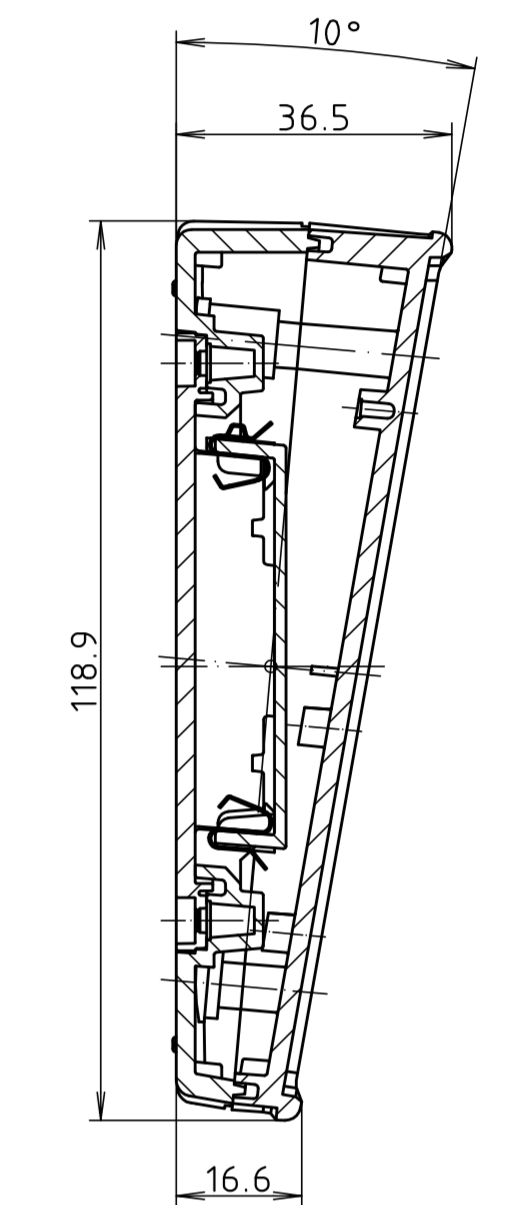
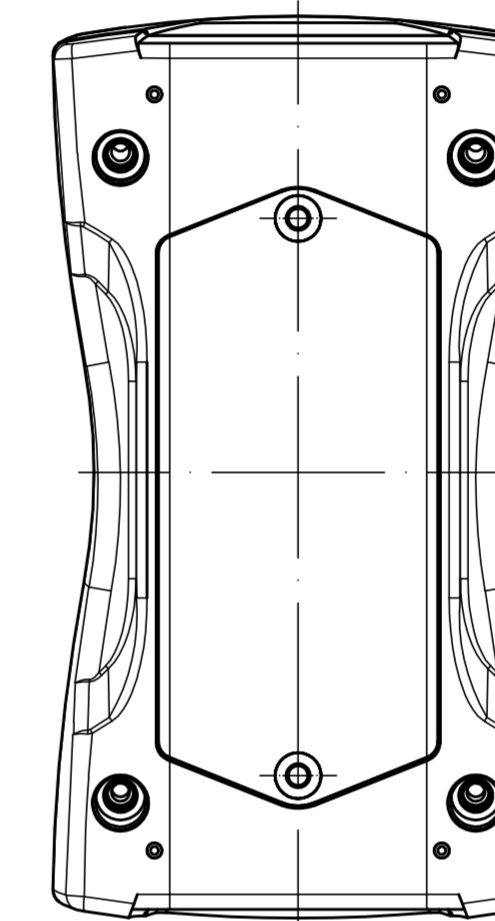
Unterteil von Innen  
*base from the inside*



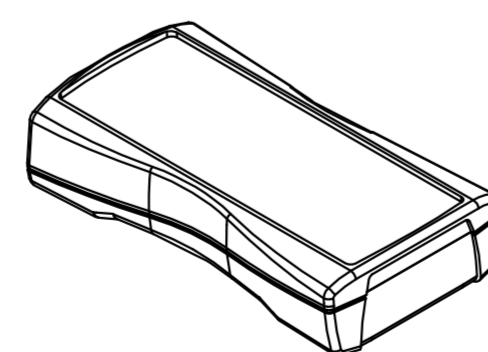
Oberteil von Innen  
*lid from the inside*



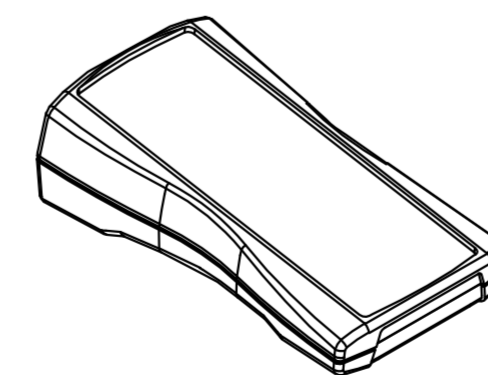
Unterteil von Außen  
*base from the outside*



parallel montiert  
*parallel assembled*



pultförmig montiert  
*inclined assembled*



Modell / model	Ausführung / version
BS 401 F	IP 40, nicht aufrüstbar auf IP 65 (Batteriefach ohne Dichtung) <i>IP 40, not upgradable to IP 65 (battery compartment without cord seal)</i>
BS 403 F	IP 40, aufrüstbar auf IP 65 mit BS 400 DI-D (Batteriefach mit Rundschnurdichtung) <i>IP 40, upgradable to IP 65 by fitting BS 400 DI-D (battery compartment with cord seal)</i>
BS 404 F	IP 65 durch integrierte Rundschnurdichtungen, (keine Verwendung mit BS 400 DI-D möglich) <i>IP 65 with integrated cord seal. (Use of BS 400 DI-D is not possible)</i>

Maßstab / Scale: 1:1

Zeichnungs-Nr. / Drawing-No.: 1K 5355.030.02

Artikel / Article: BS 401 / 403 / 404 F  
 Katalogzeichnung / Catalogue drawing

3930 02.02.2010  
 A-Nr. / Datum / Alt.-No. / Date:

DISK: 2 802 681  
 Datum / Date: 11.05.06 KH