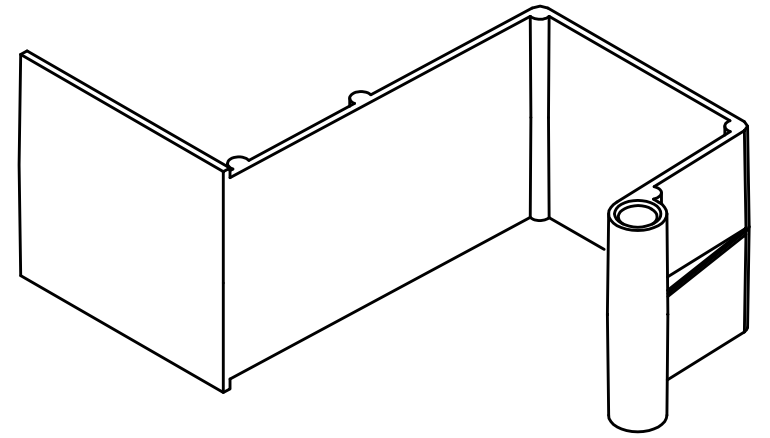
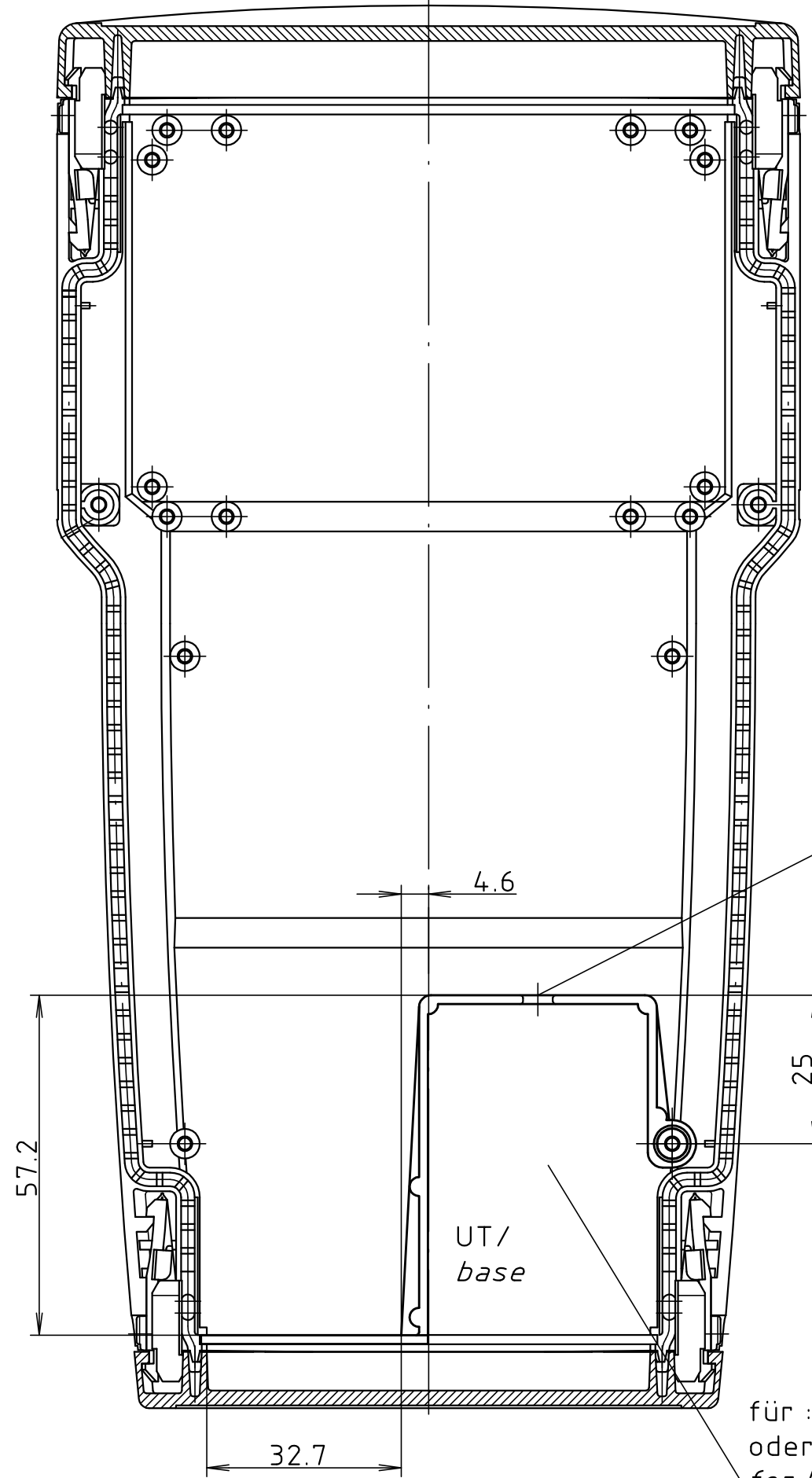
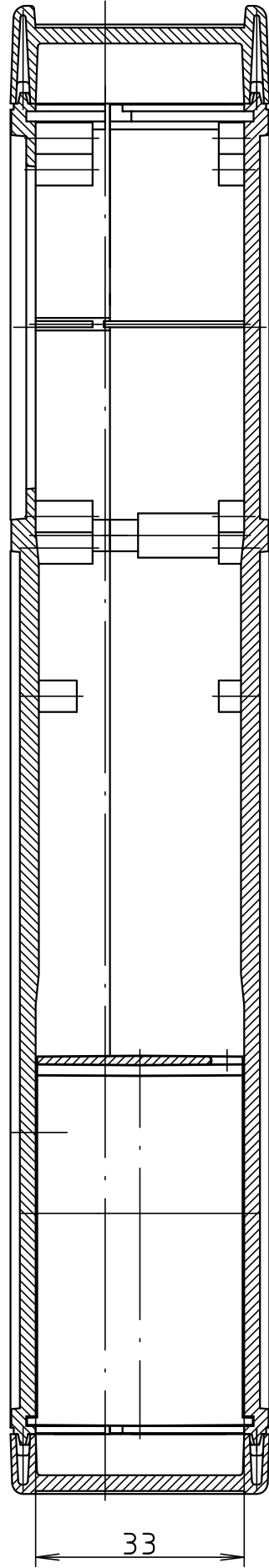


"Schutzvermerk nach DIN ISO 16016 beachten" "Please pay attention to copyright note DIN ISO 16016"



Kabeldurchführung/
cable outlet

für : BH 4MN-BL
oder 2 x 9V-Block/
for BH 4MN-BL
or 2 x 9V block

Maßstab/ Scale:	1:1	
Zeichnungs-Nr. / Drawing-No.:	3K 5300.257.01	
Artikel / Article:	ART 865 BTU-1	
Katalogzeichnung/ Catalogue drawing		
A.Nr./ Alt-No.:	Datum/ Date:	
DISK: 2 802 065		
Datum/Date: 23.08.2000 KH		

