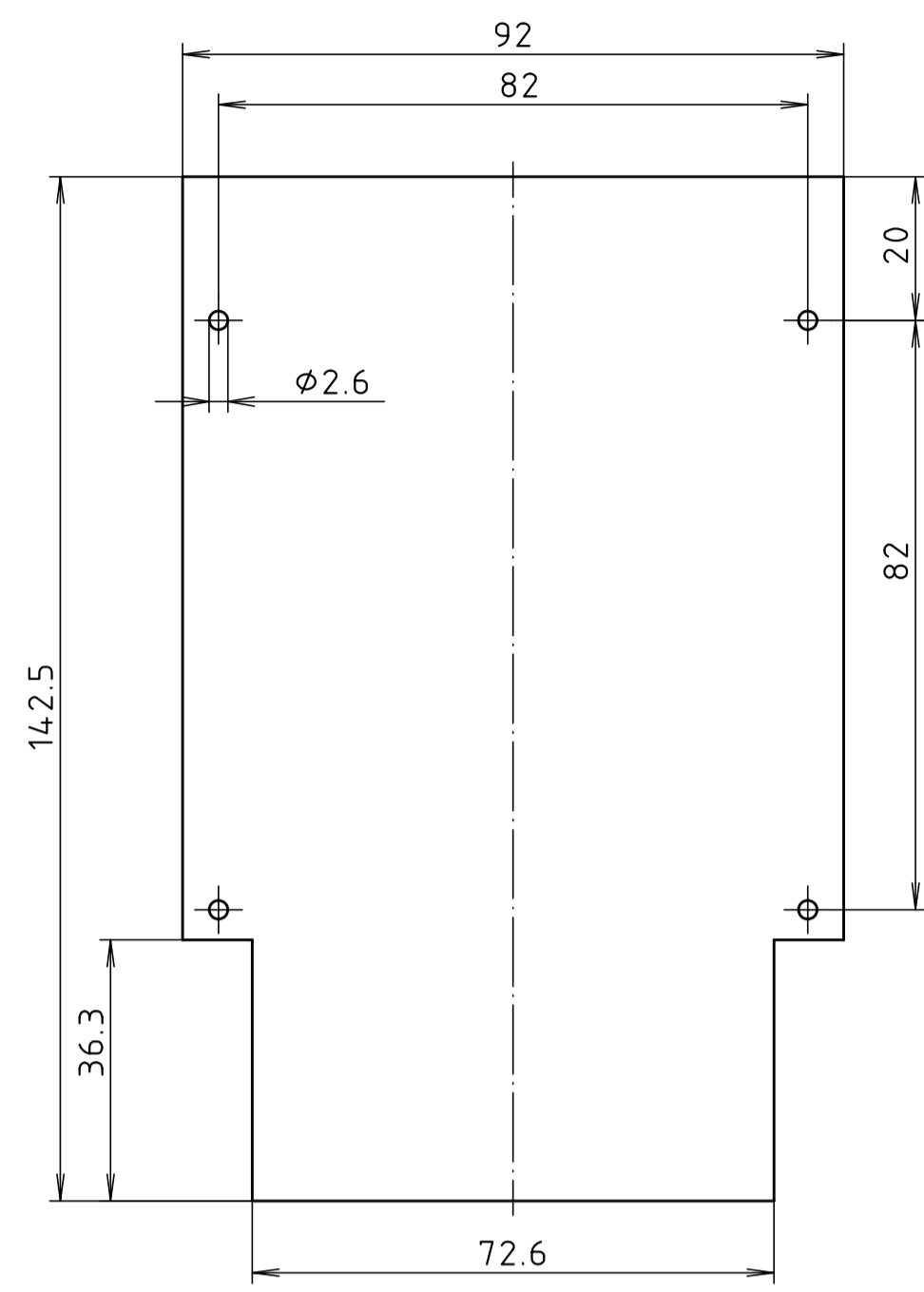


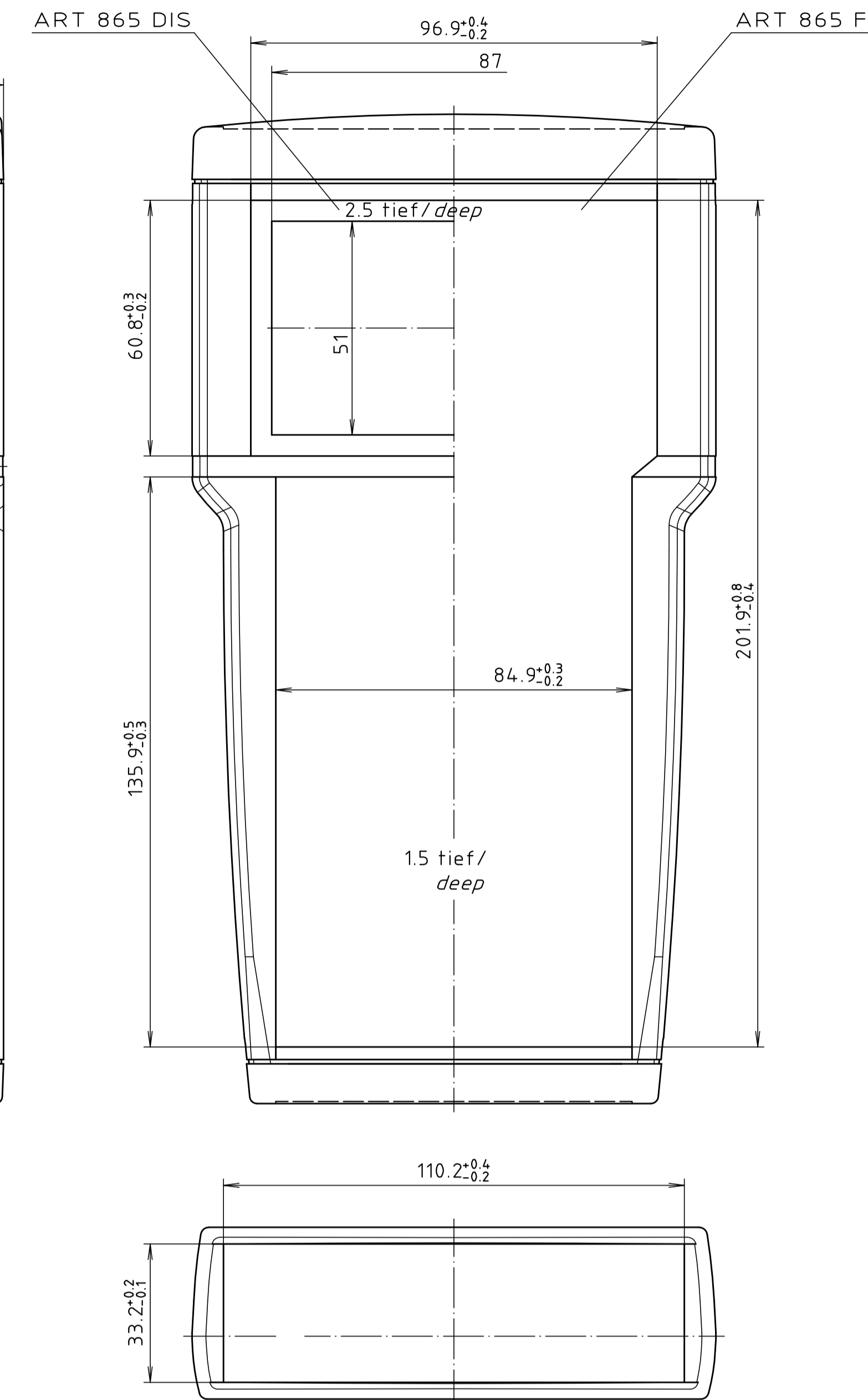
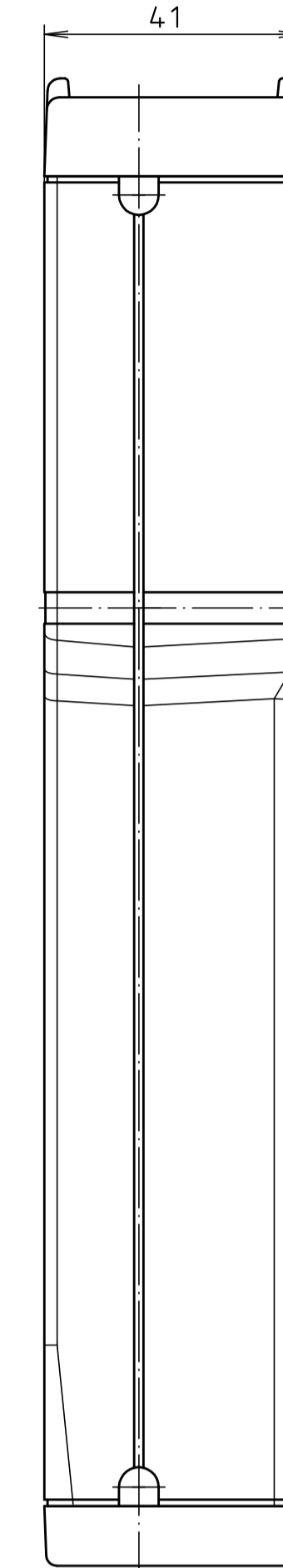
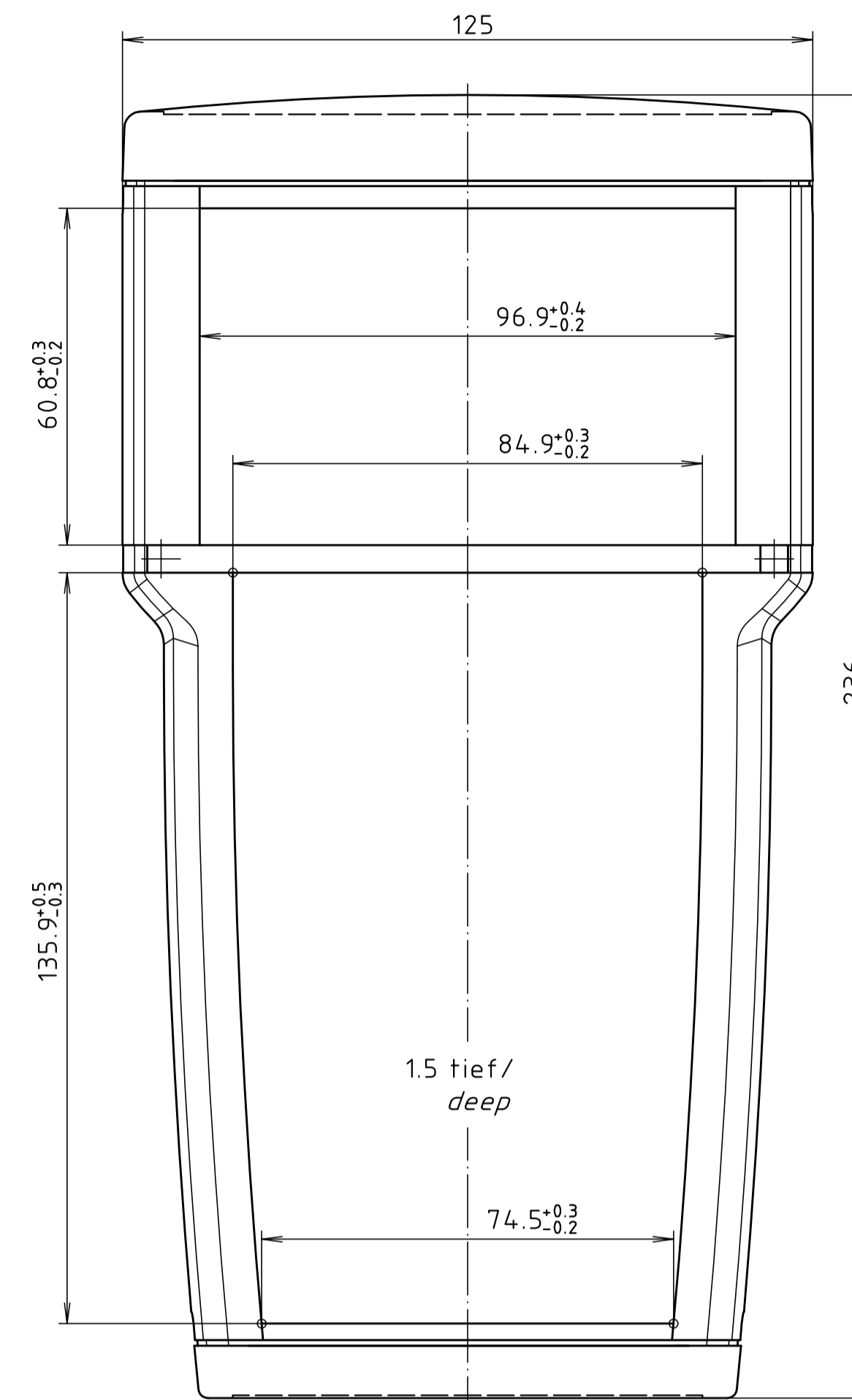
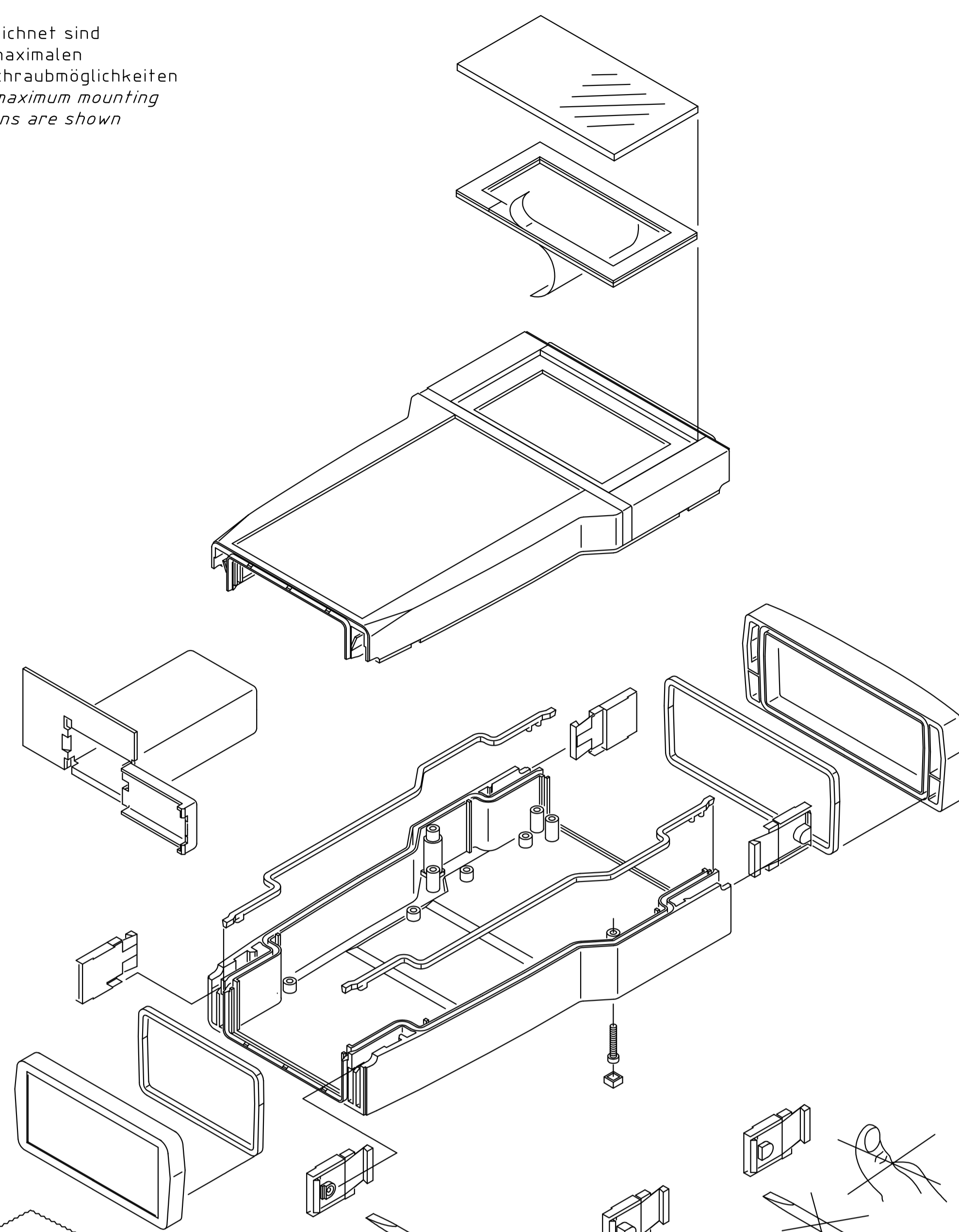
max. Platine für Montage im OT/  
max. PCB for mounting in Lid

Ebene 1 ohne Batterie (klemmbar)/  
level 1 without Battery (clamped)

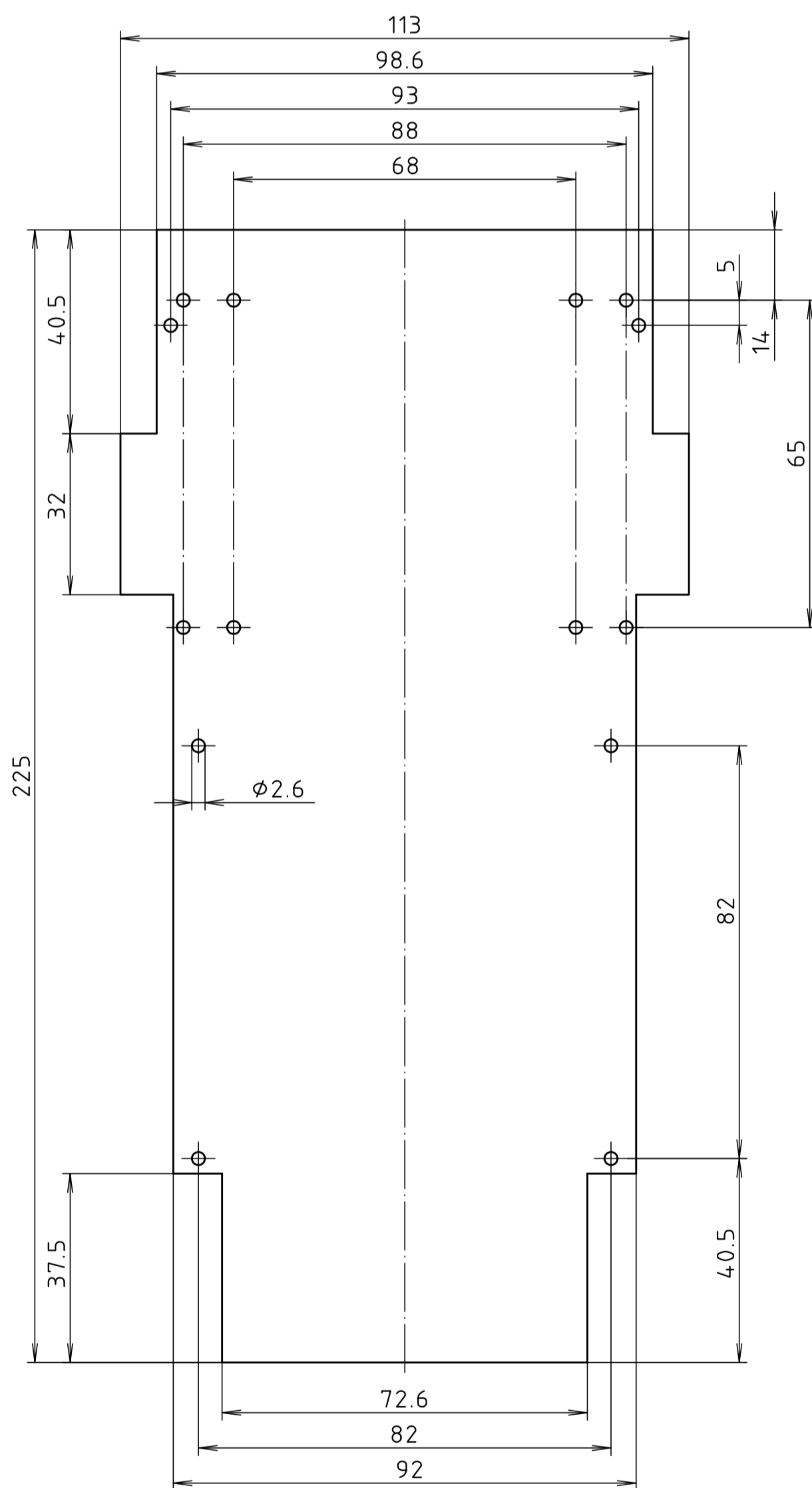


Ebene 2 ohne Batterie  
level 2 without Battery

Anmerkung: Gezeichnet sind  
die maximalen  
Anschraubmöglichkeiten  
Note:  
the maximum mounting  
options are shown



max. Platine für Montage im UT/  
max. PCB for mounting in Base



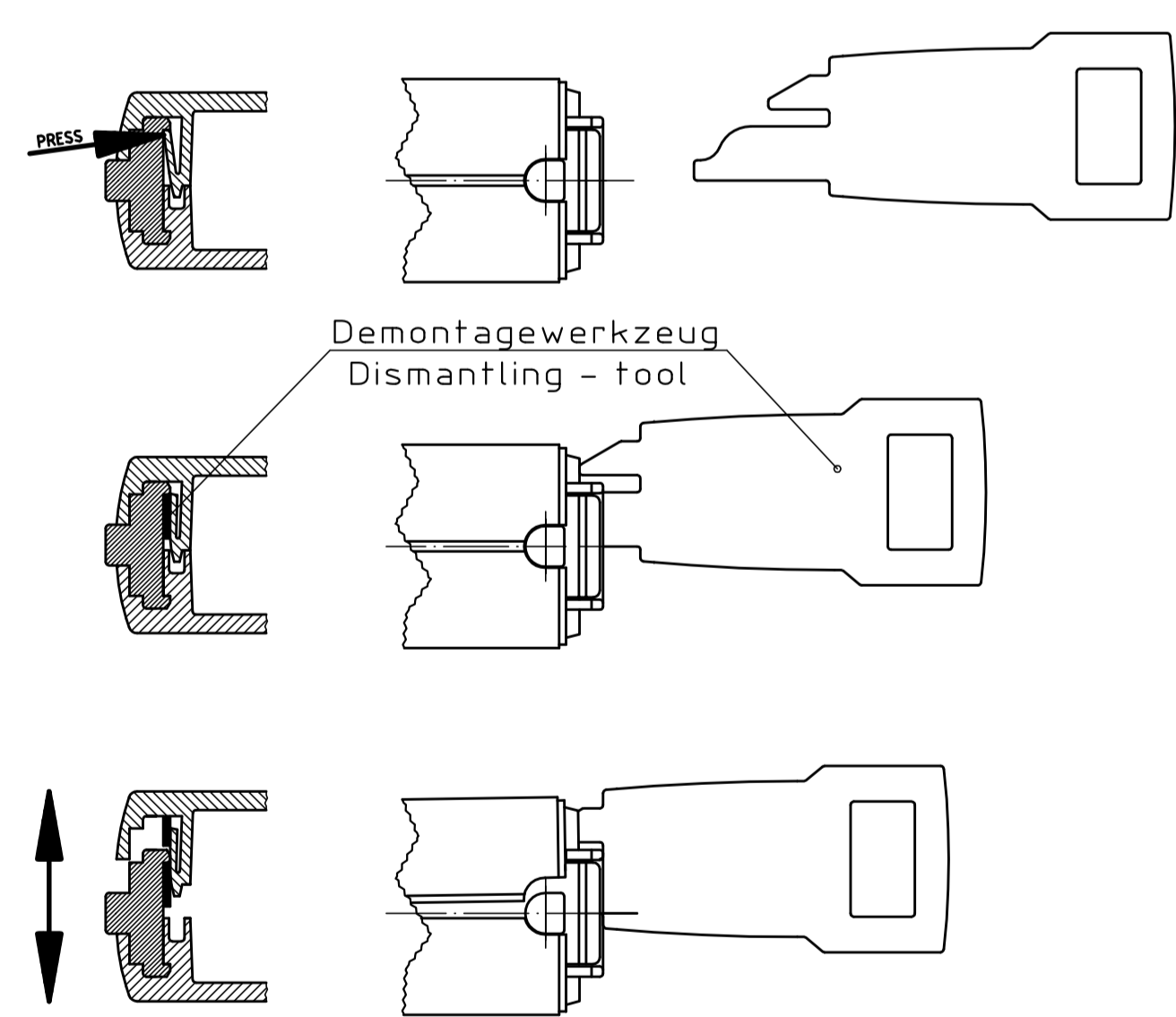
ohne Batterie/  
without Battery

ART 865 F/DIS  
Ansicht von unten  
(auch als Frontseite  
verwendbar)  
view from underneath  
(can also be used as front)

Plombierung  
wird nicht  
zerstört/  
tamper proof  
seal will  
not be  
destroyed

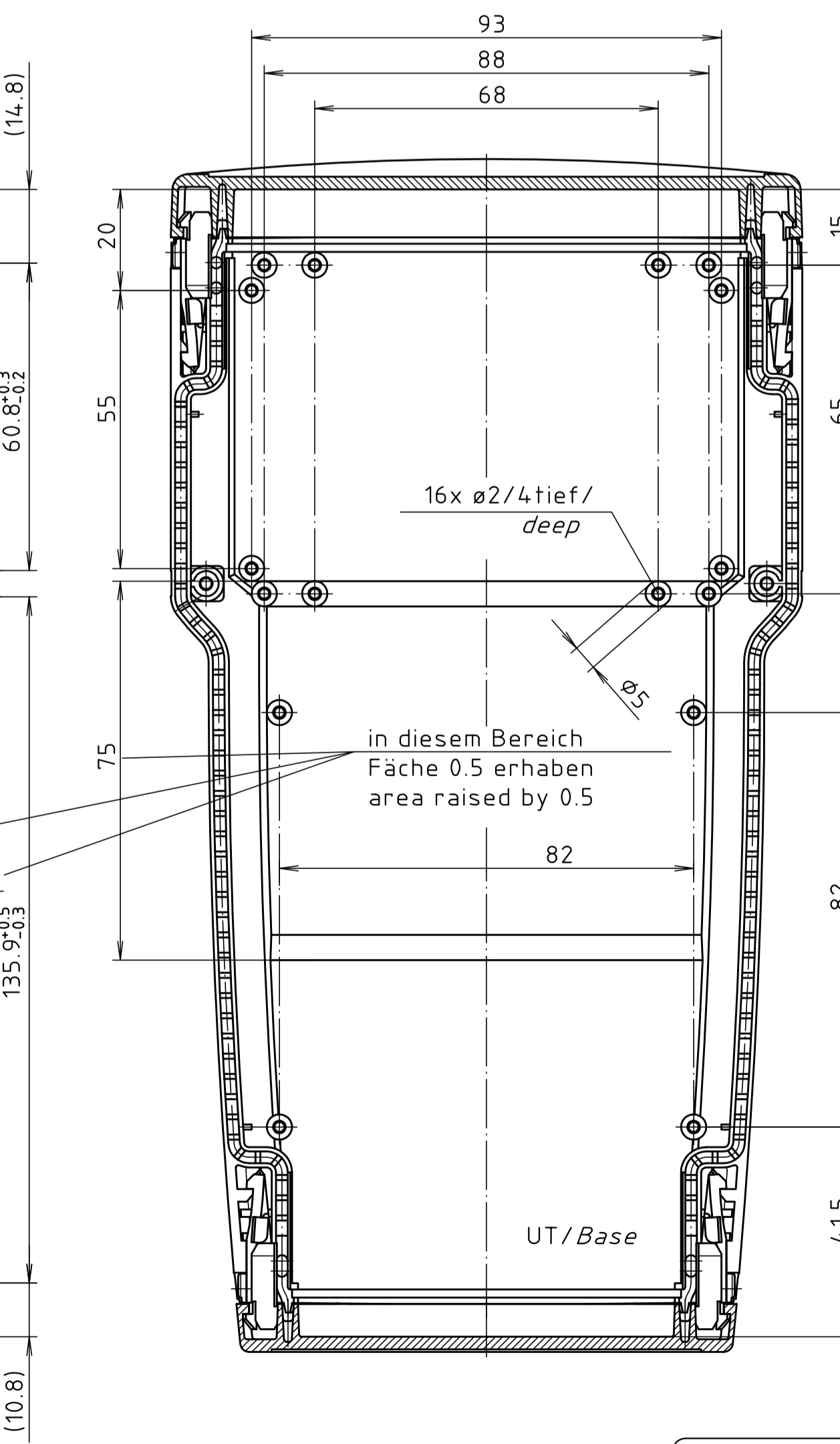
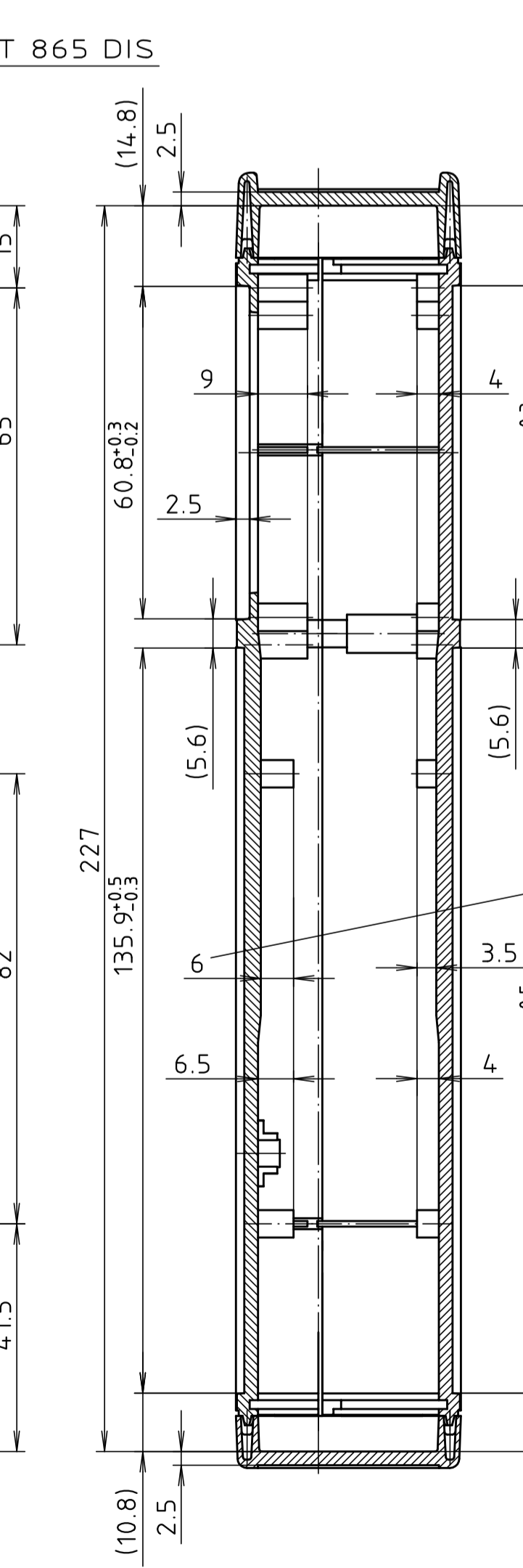
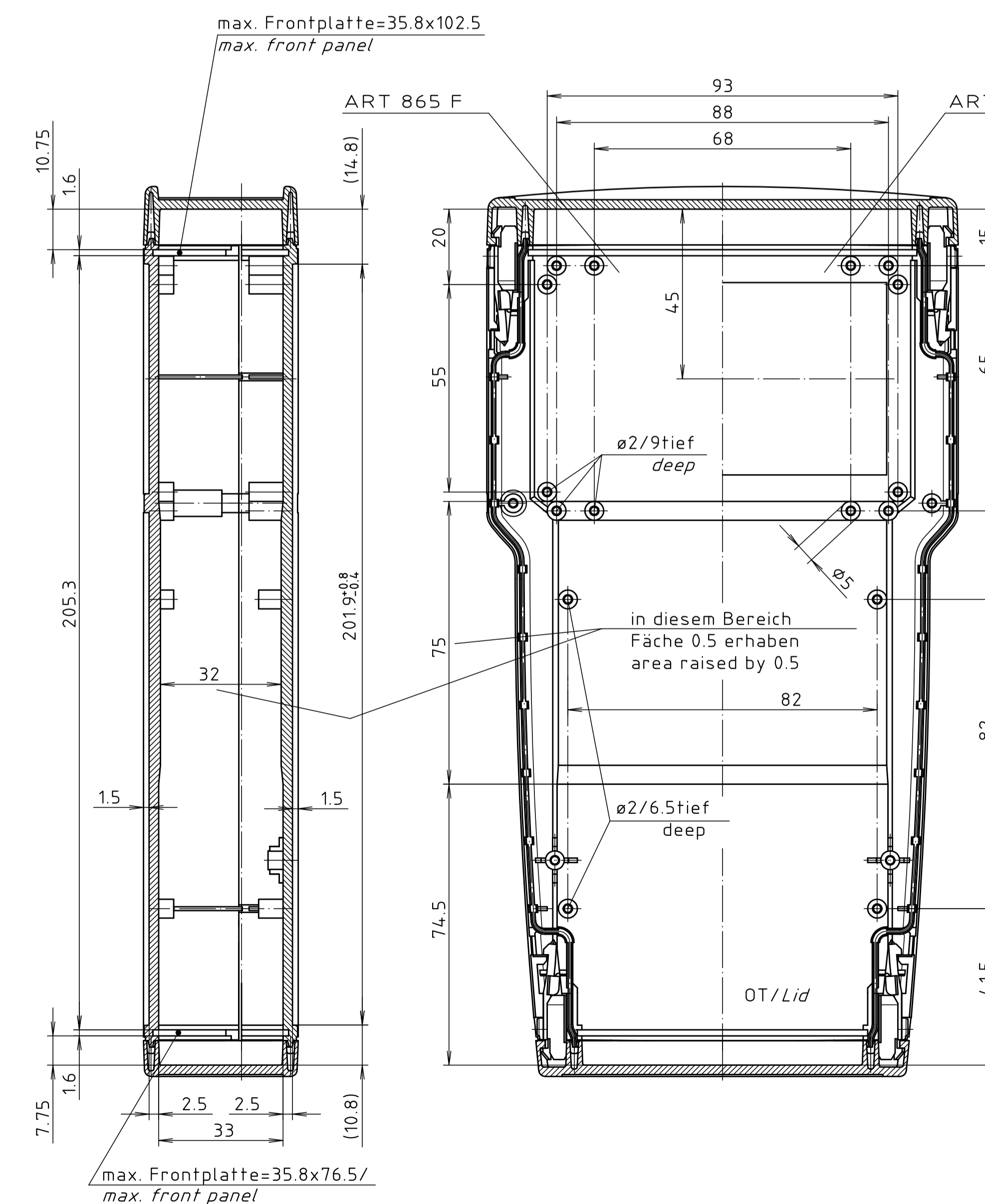
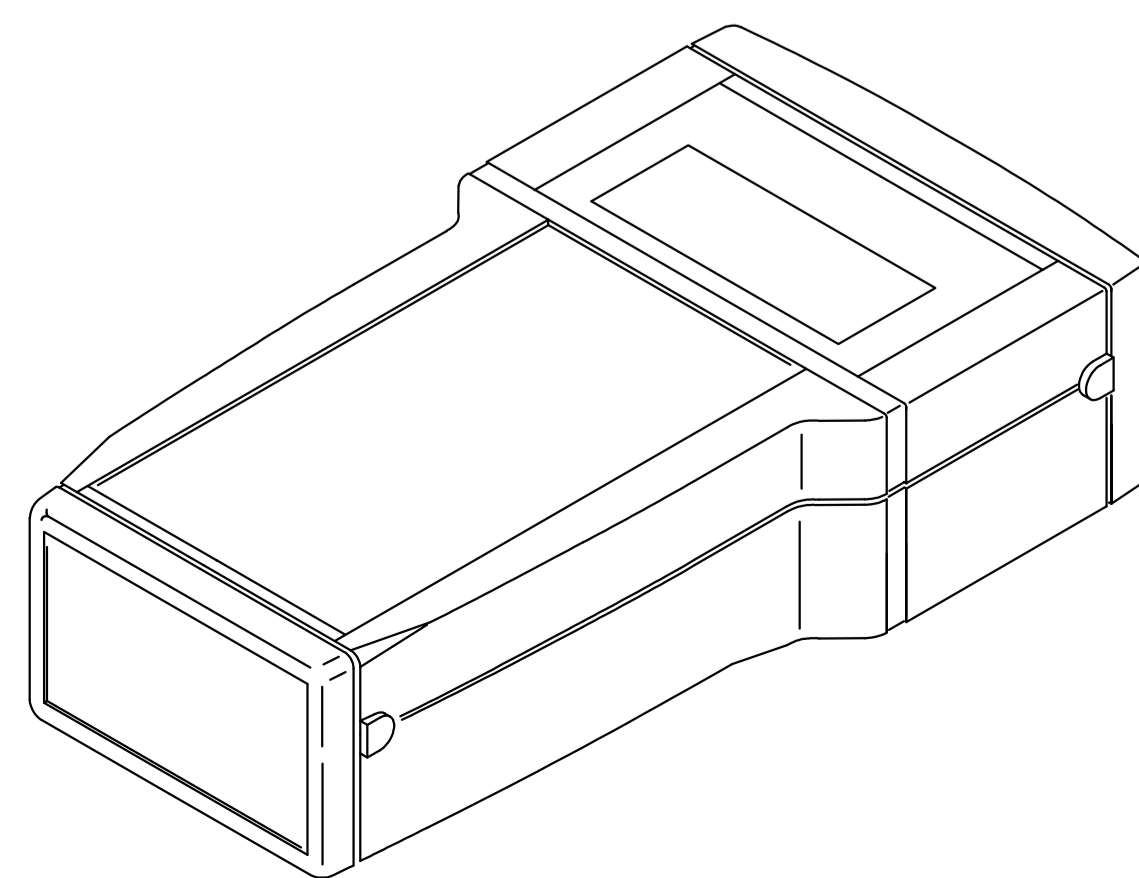
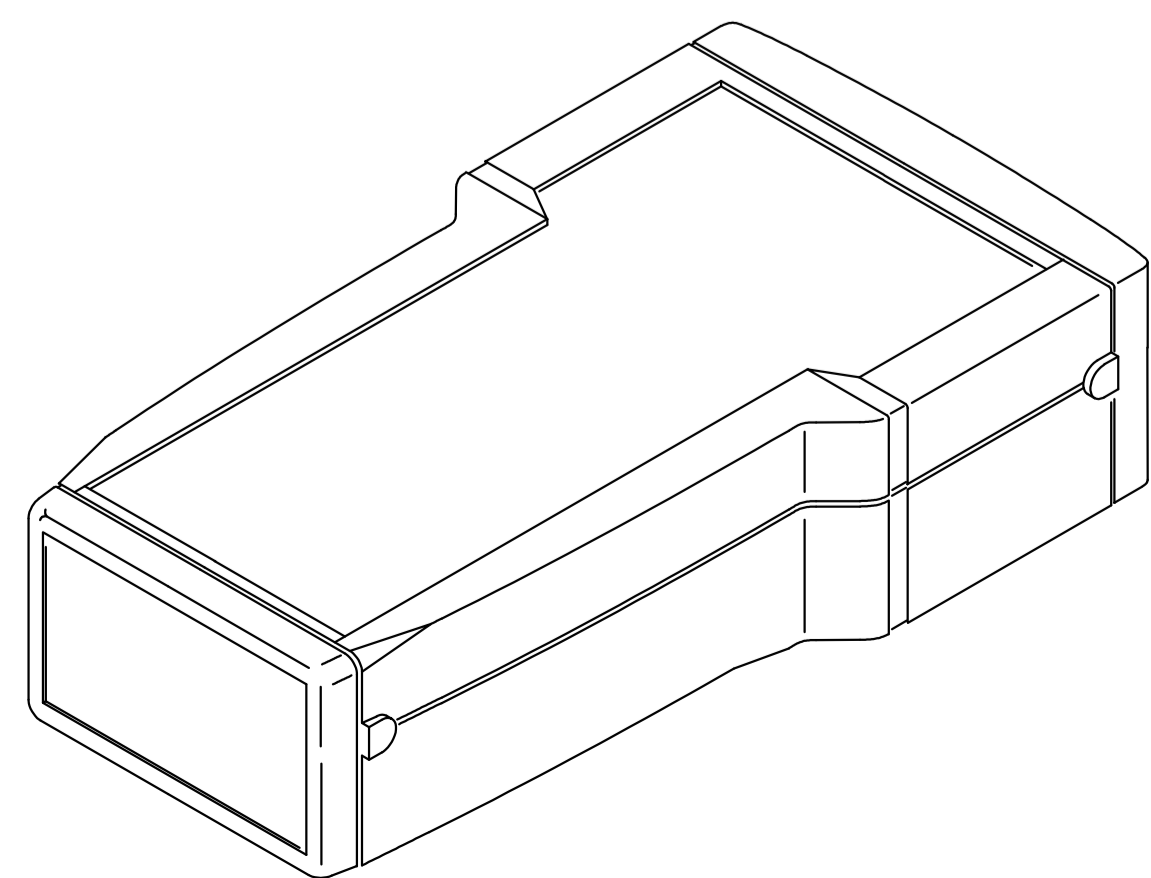
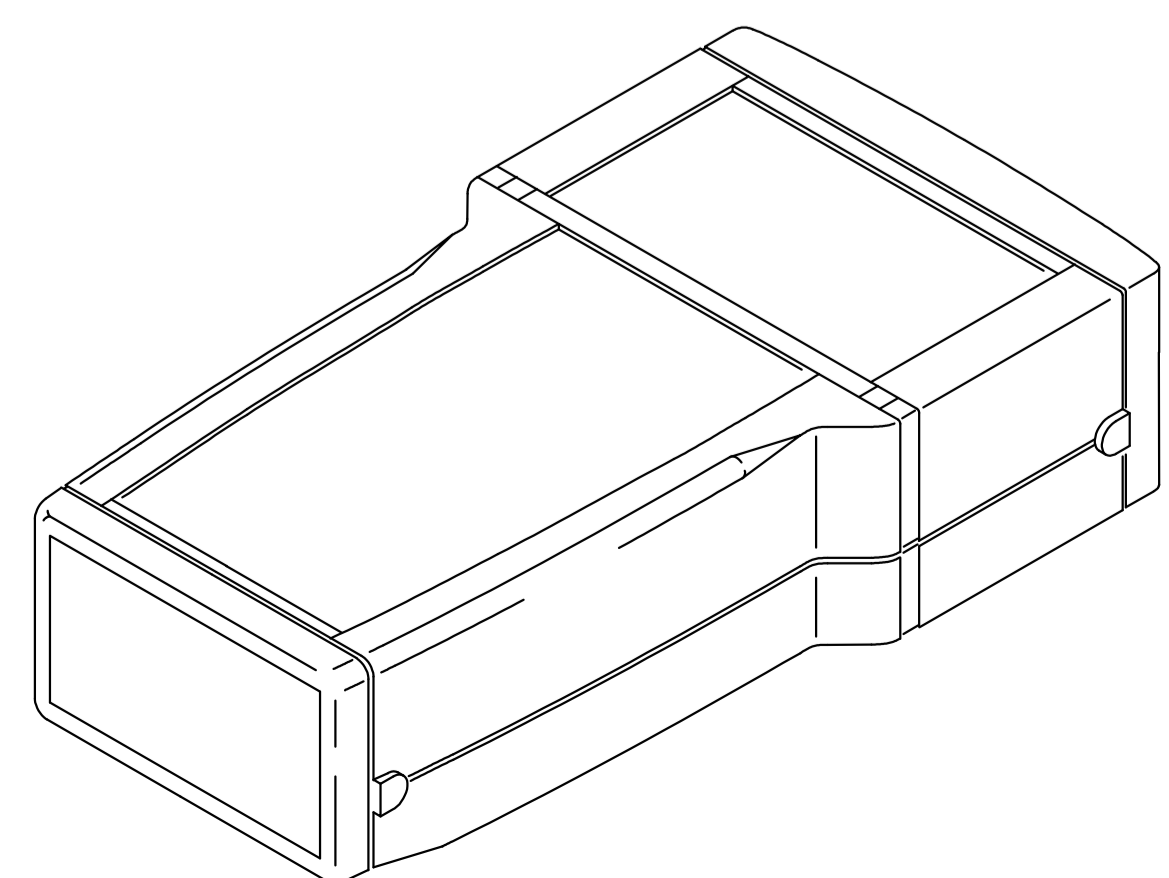
Plombierung wird  
zerstört/  
tamper proof  
seal will be  
destroyed

Demontage der  
Gehäusehalbschalen/  
disassembly of  
half shells



ART 865 F  
Ansicht von oben  
view from on top

ART 865 DIS  
Ansicht von oben  
view from on top



Maßstab/ Scale:	1:1
Zeichnungs-Nr. / Drawing-No.:	10K 5300.170.03
Artikel / Article:	ART 865 F ART 865 DIS
Katalogzeichnung / Catalogue drawing	
BOPLA	A Phoenix Mecano Company
DISK:	2 801 639
Datum / Date:	19.05.98 KH