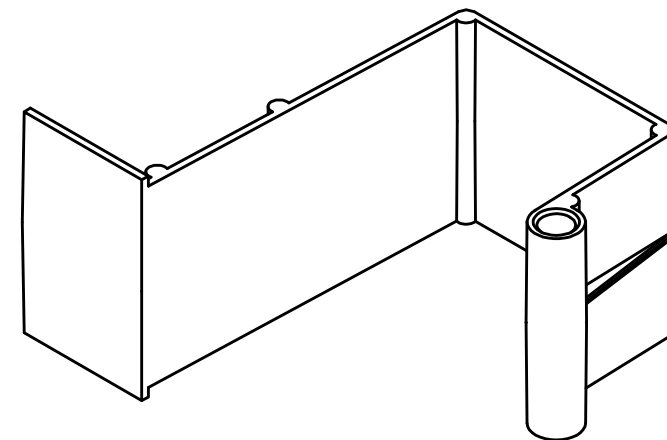
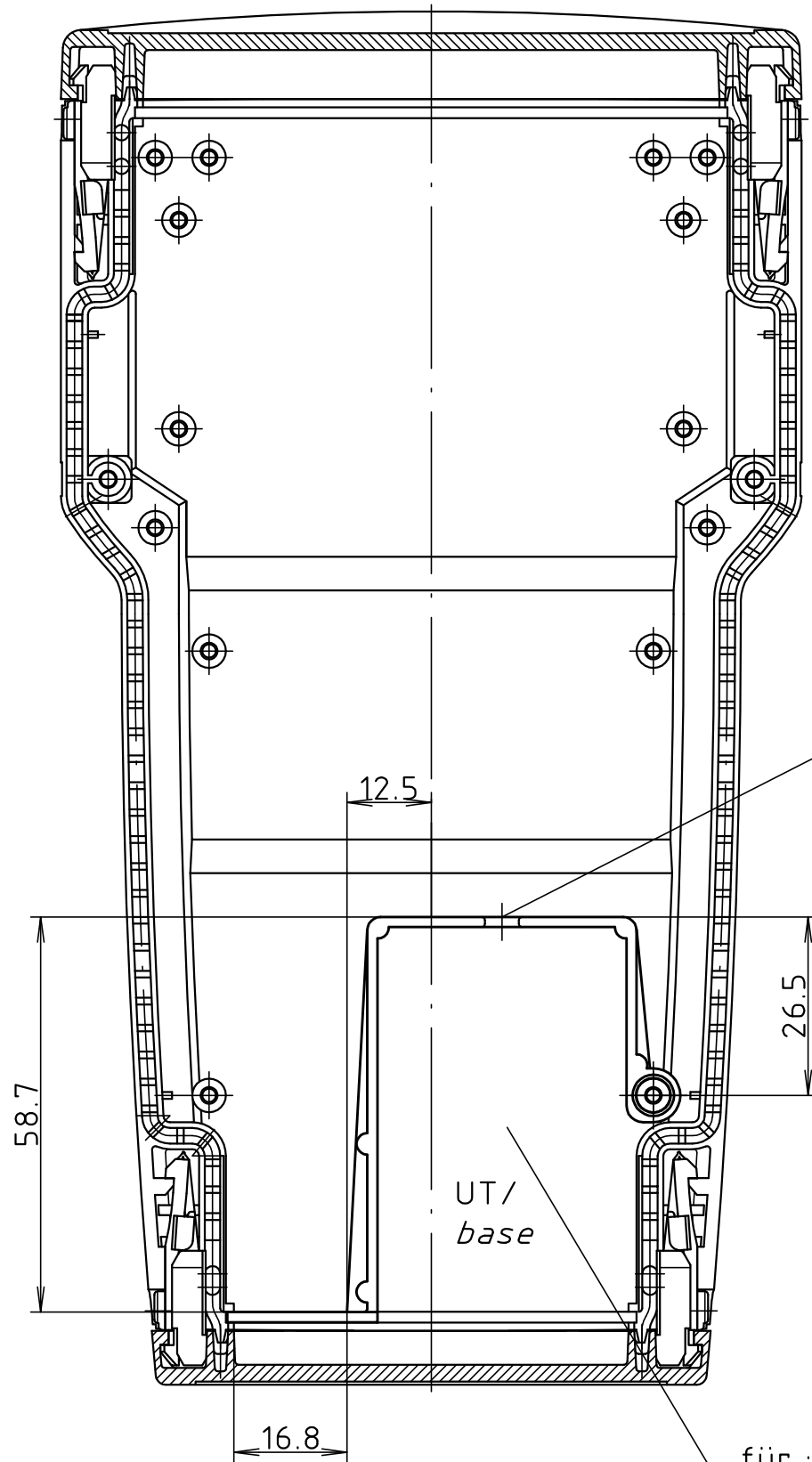
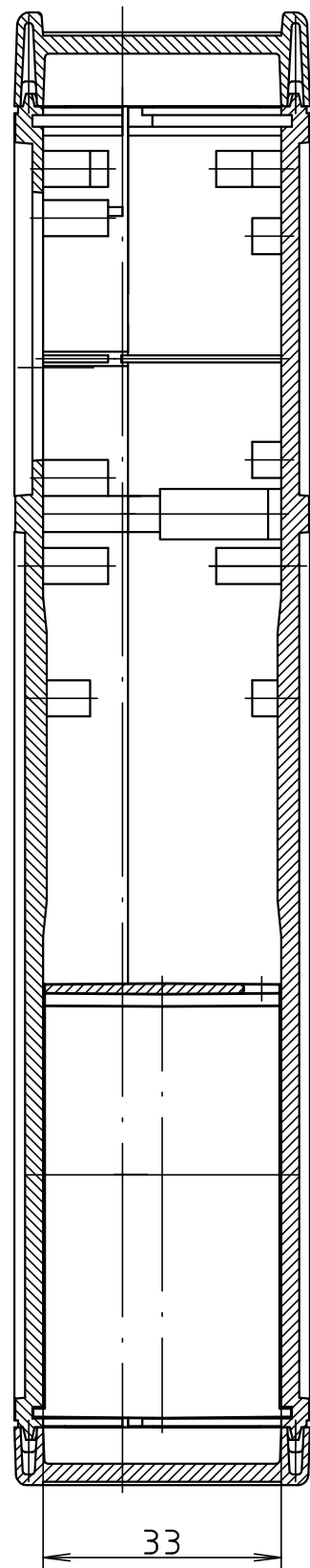


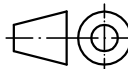

"Schutzvermerk nach DIN ISO 16016 beachten" "Please pay attention to copyright note DIN ISO 16016"



Kabeldurchführung/
cable outlet

UT/
base

für : BH 4MN-BL
oder 2 x 9V-Block/
for BH 4MN-BL
or 2 x 9V block

Maßstab/ Scale: 1:1		
Zeichnungs-Nr. / Drawing-No.: 3K 5300.255.01		
Artikel / Article: ART 655 BTU-1 Katalogzeichnung/ Catalogue drawing		
A.Nr. Alt-No.:	Datum/ Date:	 BOPLA A Phoenix Mecano Company
DISK: 2 802 063 Datum/Date: 23.08.2000 KH		