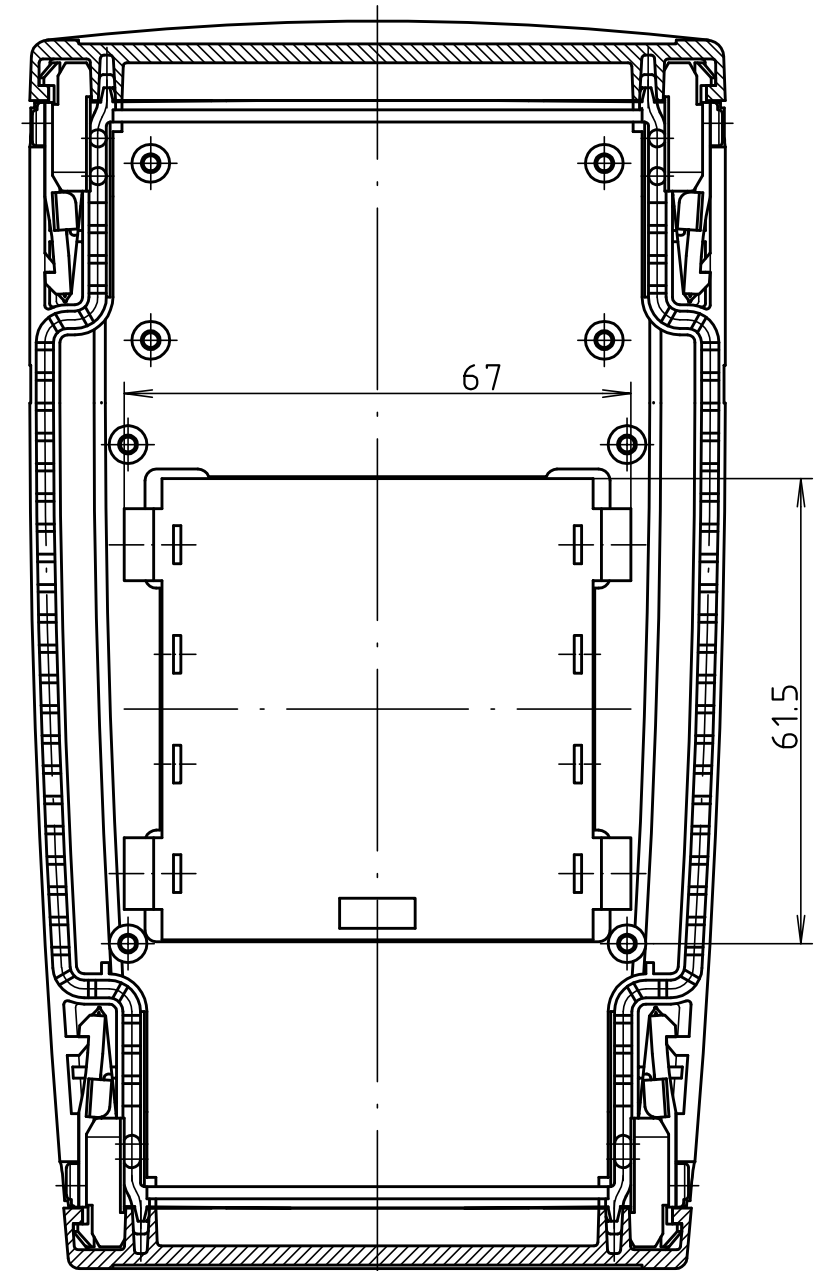
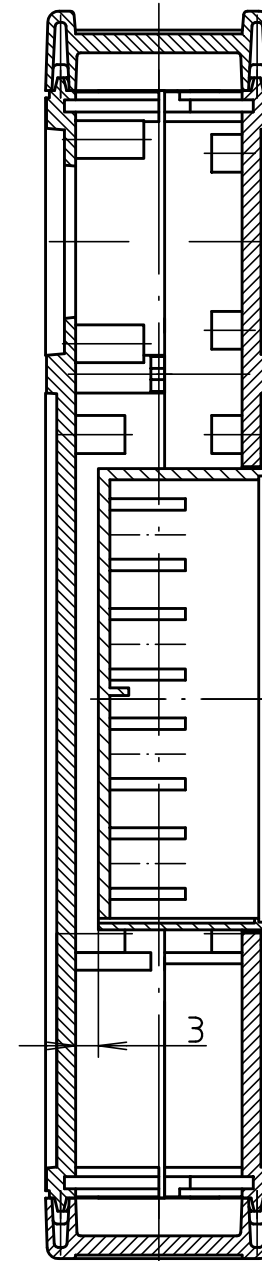
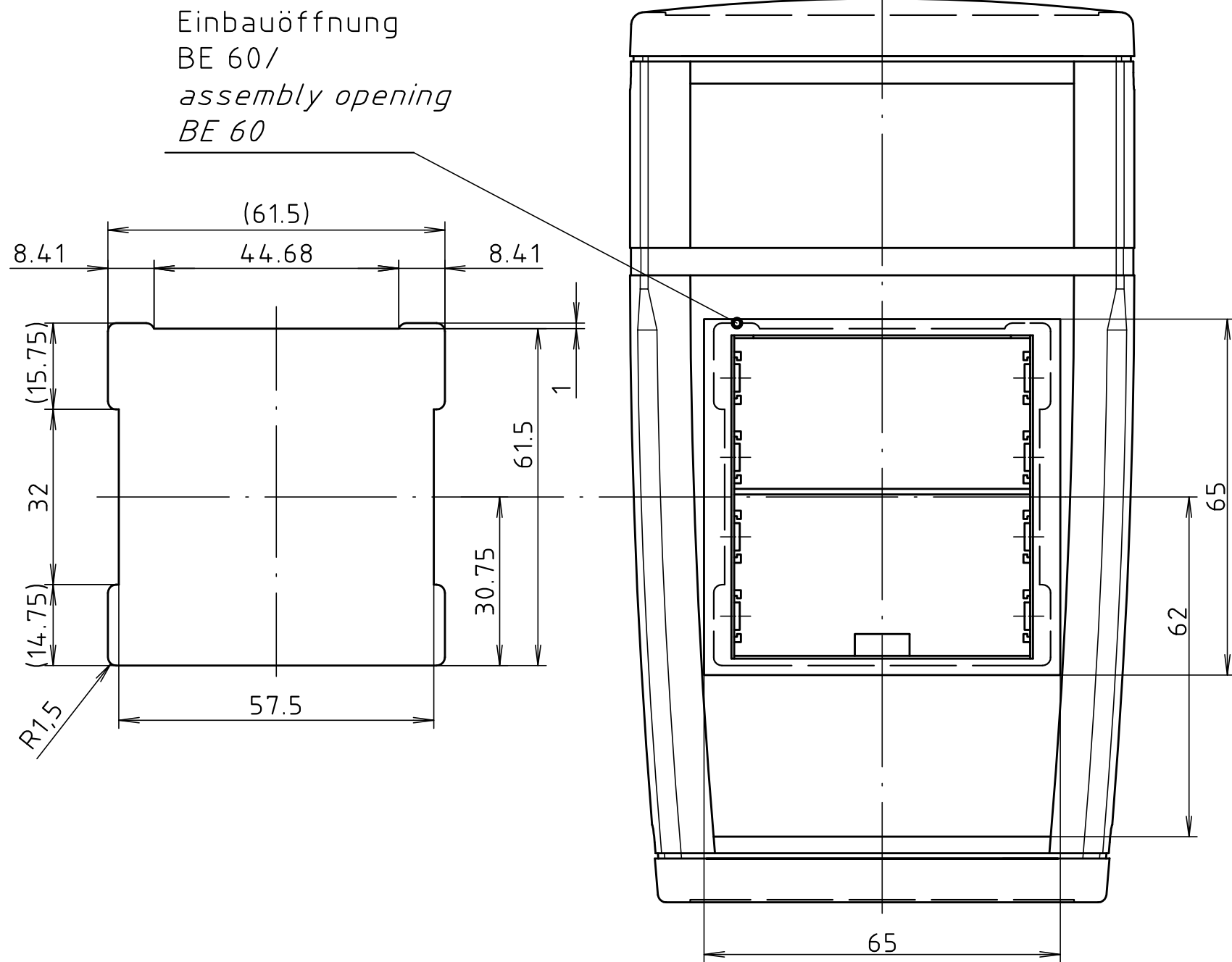
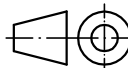


"Schutzvermerk nach DIN ISO 16016 beachten" "Please pay attention to copyright note DIN ISO 16016"



ohne Batteriefachdeckel dargestellt /  
view without compartment lid

Maßstab / Scale: 1:1		
Zeichnungs-Nr. / Drawing-No.: 3K 5300.263.01		
Artikel / Article: ART 555 ___-BE60 Katalogzeichnung / Catalogue drawing		
A.Nr / Alt-No.:	Datum / Date:	
DISK: 2 802 075		
Datum / Date: 30.08.00 AK		

