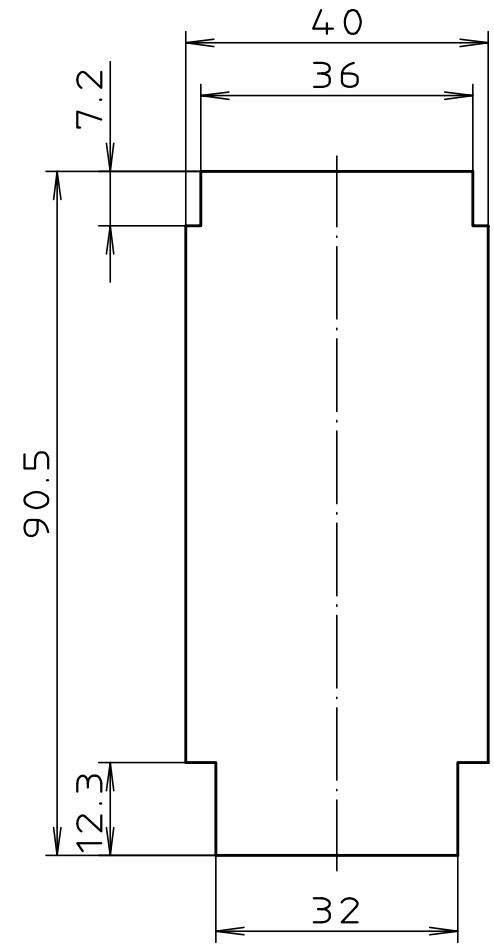
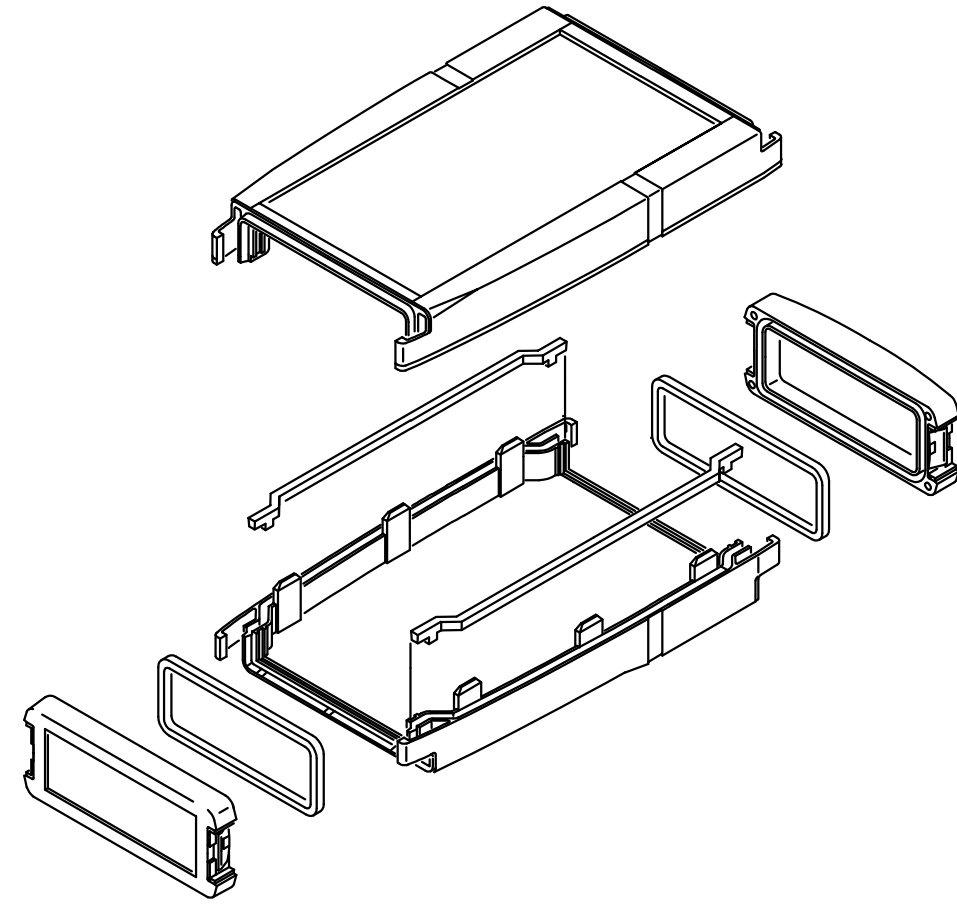


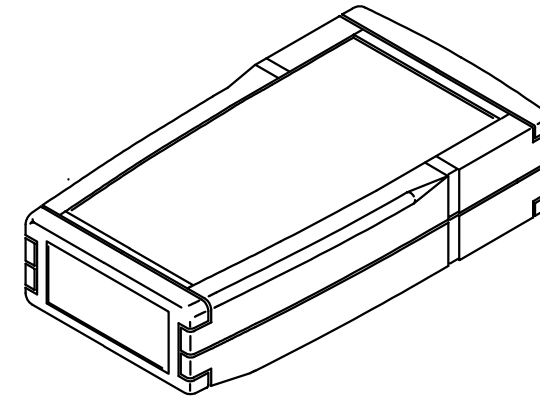
max. Platine (klemmbar)/
max. PCB (clampable)



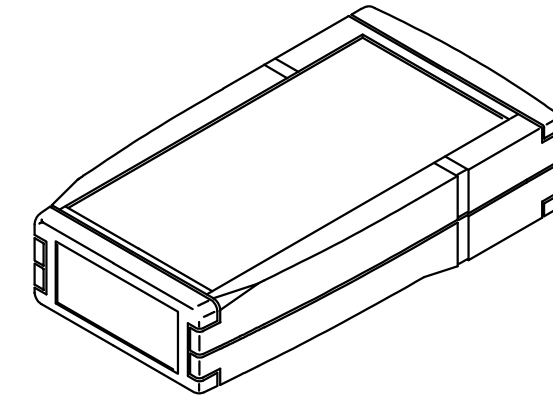
1.6 ohne Batterie/
without battery



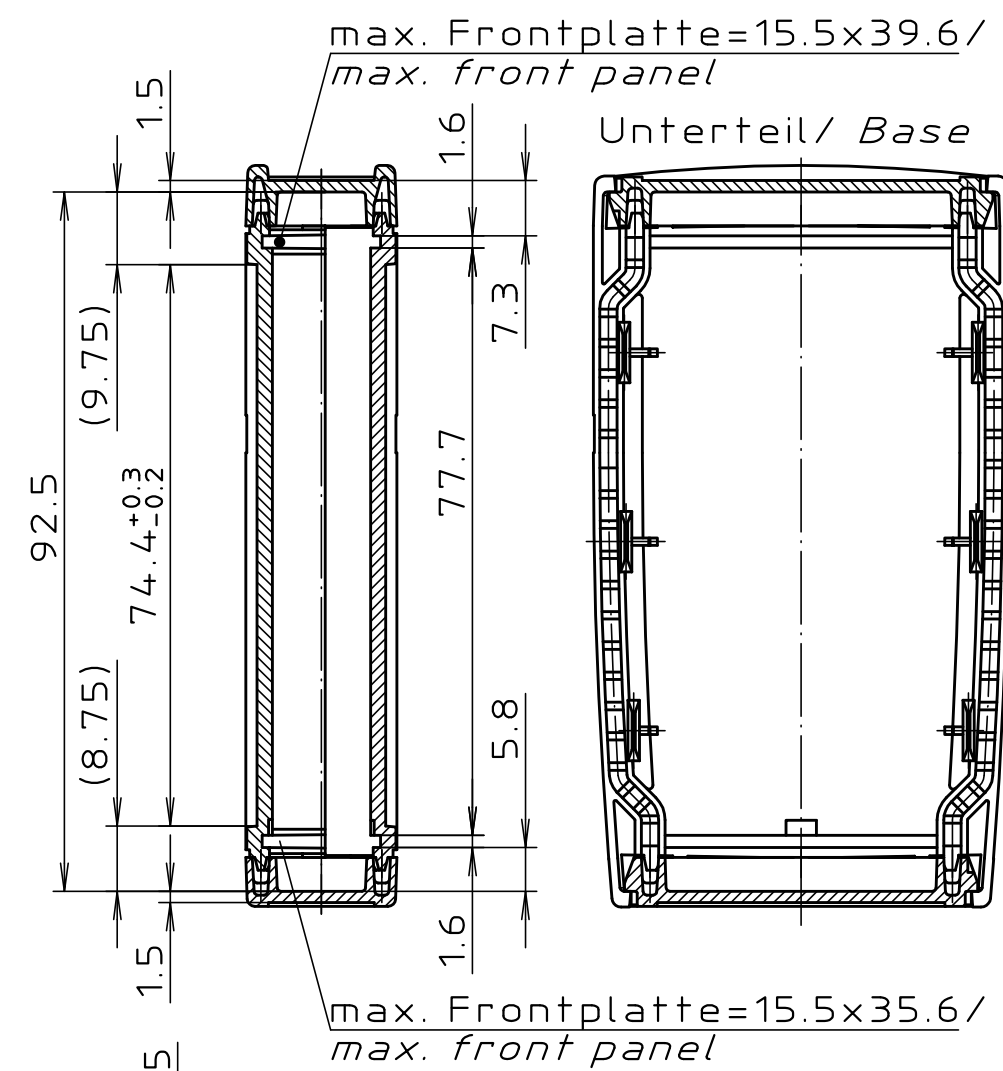
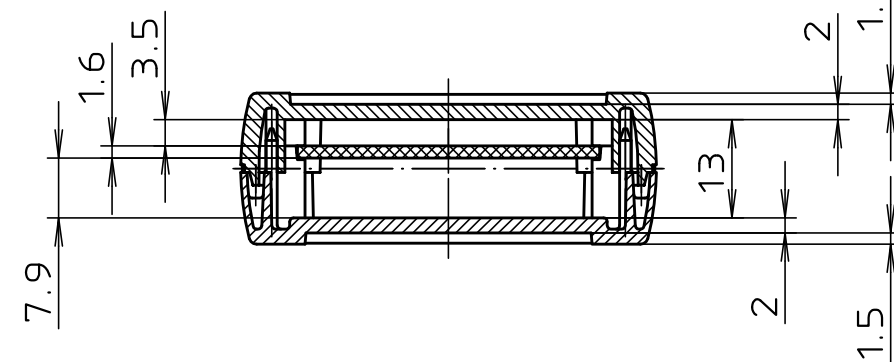
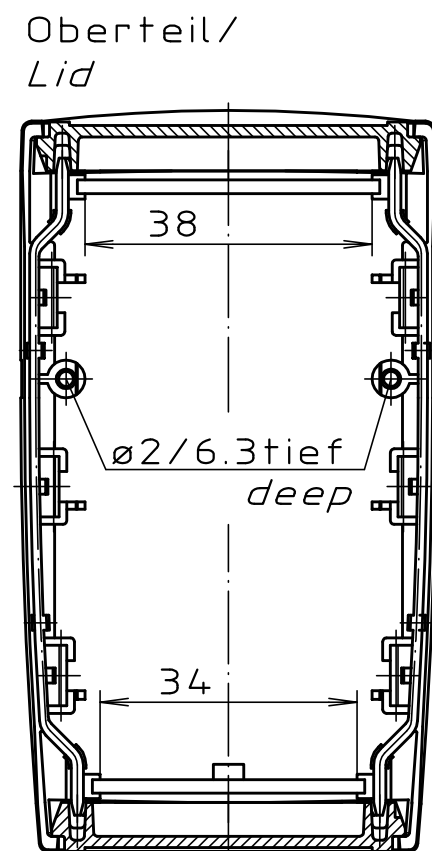
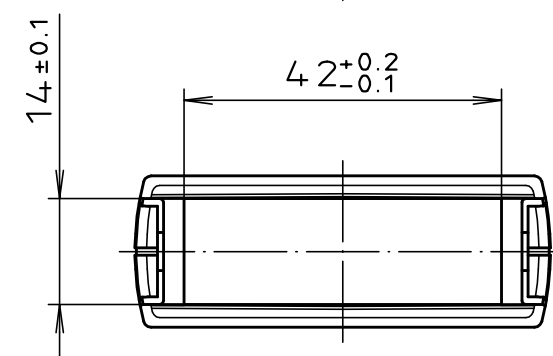
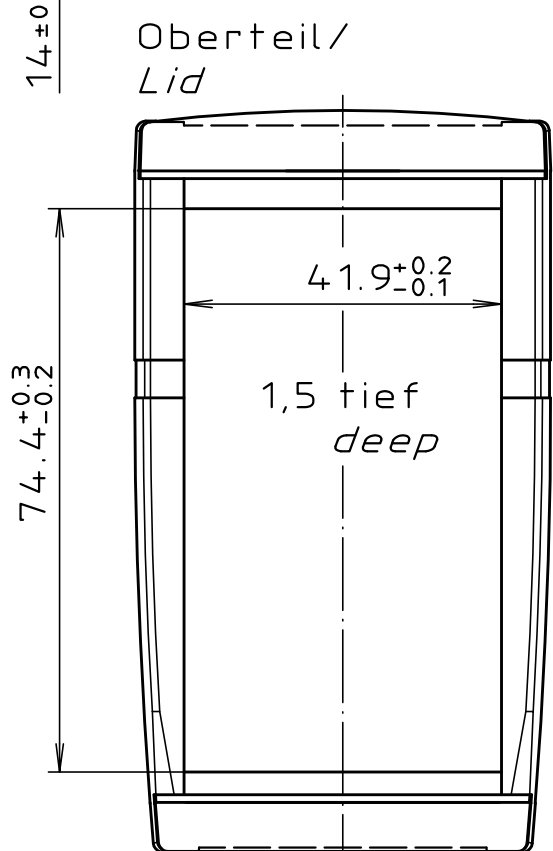
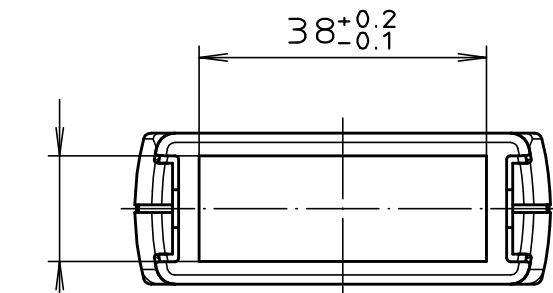
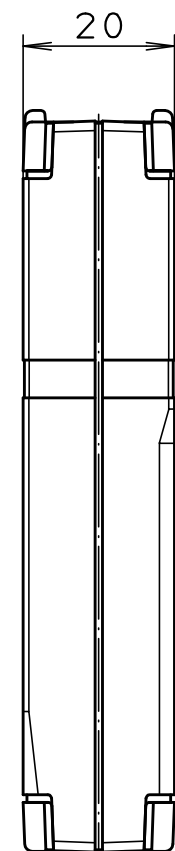
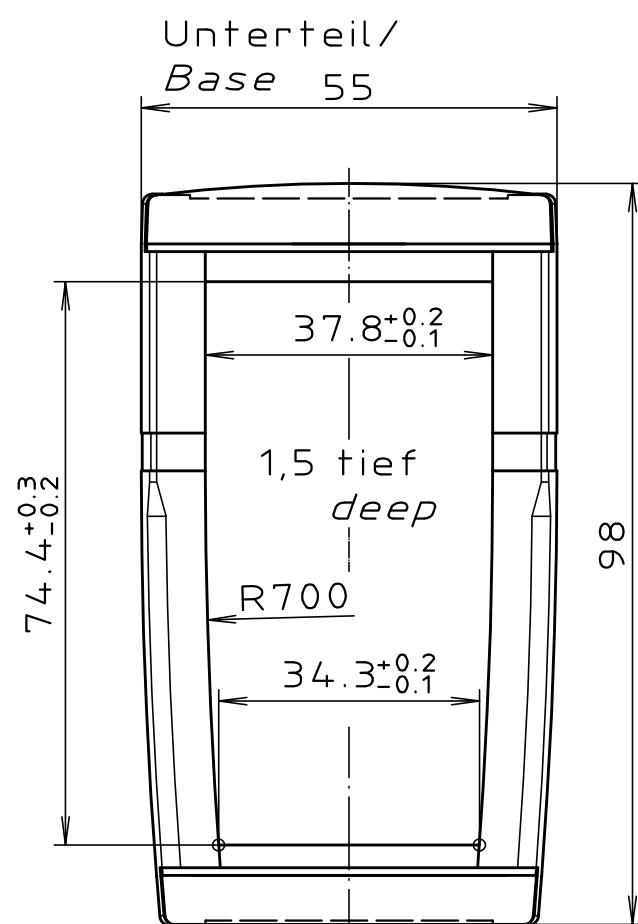
ART 225 F
Ansicht von unten
(auch als Frontseite
verwendbar)/
View from underneath
(can also be used as front)



ART 225 F
Ansicht von oben/
View from on top



"Schutzvermerk nach DIN 34 beachten"



Maßstab/Scale: 1:1

Zeichnungs-Nr. / Drawing-No.:
2K 5300.166.03

Artikel / Article:
ART 225 F
Katalogzeichnung/Catalogue drawing

A.Nr/Alt-Nr:
3779/3628

Datum/Date:
23.01.2006/20.08.2002
DISK: 2 801 635
Datum/Date: 19.05.98 KH

